

---

Art der Umrüstung : Seitliche Schutzvorrichtung mit Trägerkonsolen  
Teiletyp : 9.01.52-2006  
Auftraggeber : Hofmeister & Meincke GmbH & Co. KG

---

## TEILEGUTACHTEN

über die Vorschriftmäßigkeit eines Fahrzeugs bei bestimmungsgemäßem  
Ein- oder Anbau von Fahrzeugteilen gemäß § 19 (3) Nr. 4 StVZO

Art der Umrüstung : Anbau seitlicher Schutzvorrichtungen  
(Seitenschutz)

Auftraggeber / Hersteller : Hofmeister & Meincke GmbH & Co. KG  
Carsten-Dressler-Straße 6  
28279 Bremen

### 0. Hinweise für den Fahrzeughalter

#### Unverzügliche Durchführung und Bestätigung der Anbauabnahme

Durch die vorgenommene Änderung erlischt die Betriebserlaubnis des Fahrzeugs, wenn nicht unverzüglich die gemäß § 19 (3) StVZO vorgeschriebene Abnahme des Ein- oder Anbaus durchgeführt und bestätigt wird oder festgelegte Auflagen nicht eingehalten werden. Das Fahrzeug ist unter Vorlage dieses Teilegutachtens unverzüglich einem amtlich anerkannten Sachverständigen oder Prüfer für den Kraftfahrzeugverkehr oder einem Prüfsachverständigen einer amtlich anerkannten Überwachungsorganisation zur Durchführung und Bestätigung der vorgeschriebenen Abnahme des Ein- oder Anbaus (Änderungsabnahme) vorzuführen.

#### Einhaltung von Hinweisen und Auflagen

Die unter den Punkten III. und IV. aufgeführten Hinweise und Auflagen sind zu beachten.

#### Mitführen von Dokumenten

Nach durchgeführter Abnahme ist die ausgestellte Bestätigung der Änderungsabnahme mit den Fahrzeugpapieren mitzuführen und zuständigen Personen auf Verlangen zur Prüfung auszuhändigen; dies entfällt nach erfolgter Berichtigung der Fahrzeugpapiere.

---

Art der Umrüstung : Seitliche Schutzvorrichtung mit Trägerkonsolen  
Teiletyp : 9.01.52-2006  
Auftraggeber : Hofmeister & Meincke GmbH & Co. KG

---

### **Berichtigung der Fahrzeugpapiere**

Die Berichtigung der Fahrzeugpapiere (Zulassungsbescheinigung Teil I und Teil II) durch die zuständige Zulassungsbehörde ist durch den Fahrzeughalter entsprechend der Festlegung in der Änderungsbestätigung zu beantragen.

### **I. Verwendungsbereich**

Fahrzeugart : O3, O4, N2, N3  
Fahrzeughersteller : entfällt  
Fahrzeugtyp : entfällt  
Varianten / Versionen : entfällt  
Handelsbezeichnung : entfällt  
Nr. der Fahrzeug-Genehmigung : entfällt  
Weitere Angaben / Einschränkungen  
zum Verwendungsbereich : keine

### **II. Beschreibung des Teils / Änderungsumfangs**

Teilehersteller : Hofmeister & Meincke GmbH & Co.  
Carsten-Dressler-Straße 6  
28279 Bremen  
Teiletyp : 9.01.52-2006  
Genehmigung : entfällt

### **III. Hinweise zur Kombinierbarkeit mit weiteren Änderungen**

Die Änderung gemäß dem vorliegenden Teilegutachten gilt nur für ansonsten serienmäßige Fahrzeuge. Werden mehrere Änderungen, die sich in ihrer Kombination gegenseitig so beeinflussen, dass eine Gefährdung zu erwarten ist, zeitgleich oder zeitlich versetzt vorgenommen, so erlischt die Betriebserlaubnis des Fahrzeugs. In diesem Fall ist eine Begutachtung durch einen amtlich anerkannten Sachverständigen (aaS/aaSmT) für den Kraftfahrzeugverkehr erforderlich.

---

Art der Umrüstung : Seitliche Schutzvorrichtung mit Trägerkonsolen  
Teiletyp : 9.01.52-2006  
Auftraggeber : Hofmeister & Meincke GmbH & Co. KG

---

#### IV. Auflagen und Hinweise

##### **Auflagen für den Einbaubetrieb (die Fachwerkstatt)**

Siehe „Auflagen und Hinweise zum Anbau“

##### **Auflagen und Hinweise zum Anbau**

- Die Umrüstung des Fahrzeugs ist unter Verwendung der zum Lieferumfang gehörenden Befestigungsteile und unter Beachtung der Einbauanleitung des Teile-Herstellers (Anlagen 1, 2, 4 und 5) durchzuführen. Die Anbringung der Trägerkonsolen (Halter) am Fahrzeug kann horizontal oder vertikal erfolgen (siehe Anlage 5). Bei der Befestigung am Fahrzeug sind die Aufbaurichtlinien des Fahrzeugherstellers zu beachten.

##### **Auflagen und Hinweise für die Änderungsabnahme**

- Der Abstand der Trägerkonsolen voneinander darf max. 3000 mm betragen.
- Die Länge der Trägerkonsolen (Halter) ist auf max. 735 mm begrenzt.
- Der maximal zulässige Paneelenüberhang beträgt 350 mm.
- Die äußeren Kanten und Ecken müssen mit einem Radius von nicht weniger als 2,5 mm abgerundet sein.
- Im übrigen sind die unter Nr. 2 im Anhang zur RR 89/297/EWG genannten Vorschriften hinsichtlich der Amessungen und Anbringung am Fahrzeug einzuhalten.

##### **Auflagen und Hinweise für den Fahrzeughalter**

Bei Fahrt auf öffentlichen Straßen müssen die seitlichen Schutzvorrichtungen nach unten geklappt, verriegelt und gesichert sein.

##### **Berichtigung der Fahrzeugpapiere**

Die Angaben hinsichtlich der Änderungen müssen in der Bestätigung der Änderungsabnahme gemäß der „Richtlinie zur Zulassungsbescheinigung Teil I und II“ (BMVBW / S 35/36.05.05-27/5 Va 05 vom 10.03.2005) vorgenommen werden.

Folgende Formulierung für die Eintragung wird beispielhaft vorgeschlagen:

Feld 22: M. SEITL. SCHUTZVORRICHTUNGEN GEM. RR 89/297/EWG\*

#### V. Prüfgrundlagen und Prüfergebnisse

RREG 89/279/EWG

Art der Umrüstung : Seitliche Schutzvorrichtung mit Trägerkonsolen  
Teiletyp : 9.01.52-2006  
Auftraggeber : Hofmeister & Meincke GmbH & Co. KG

## VI. Anlagen

	Stand
1 Anbau Seitenschutz Variante 1	21.06.2006
2 Anbau Seitenschutz Variante 2	21.06.2006
3 Paneelenquerschnitt	21.06.2006
4 Halter Typ 9.01.52	05.04.2006
5 Montagevarianten	05.04.2006
6 Stückliste zu Halter mit Befestigungsteilen	05.04.2006

## VII. Schlussbescheinigung

Es wird bescheinigt, dass die im Verwendungsbereich aufgeführten Fahrzeuge insoweit den heute gültigen Vorschriften der StVZO sowie den hierzu vom Bundesminister für Verkehr erlassenen heute gültigen Anweisungen und Richtlinien entsprechen.

Der Auftraggeber / Hersteller des vorliegenden Teilegutachtens unterhält ein Qualitätsmanagementsystem (*Lloyds' Register Quality Assurance GmbH*, Registrier-Nr. KLN 0200711).

Die Anforderungen der Anlage XIX zur StVZO (Pkt. 2.1.) werden erfüllt.

Dieses Teilegutachten darf nur vom Auftraggeber / Hersteller und nur in vollem Wortlaut vervielfältigt und weitergegeben werden. Eine auszugsweise Vervielfältigung und Veröffentlichung ist nur nach schriftlicher Genehmigung des IFM zulässig.

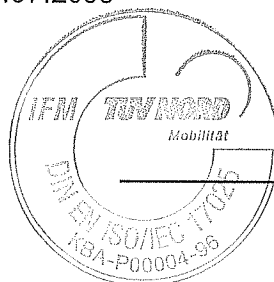
Das Teilegutachten verliert seine Gültigkeit

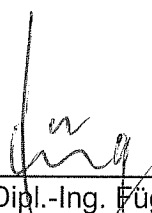
- bei technischen Änderungen der Fahrzeuge, durch die die Ausrüstung mit dem in diesem Teilegutachten beschriebenen Teil beeinflusst werden kann,
- bei technischen Änderungen der Umrüstteile sowie
- bei Änderung der maßgeblichen gesetzlichen Grundlagen.

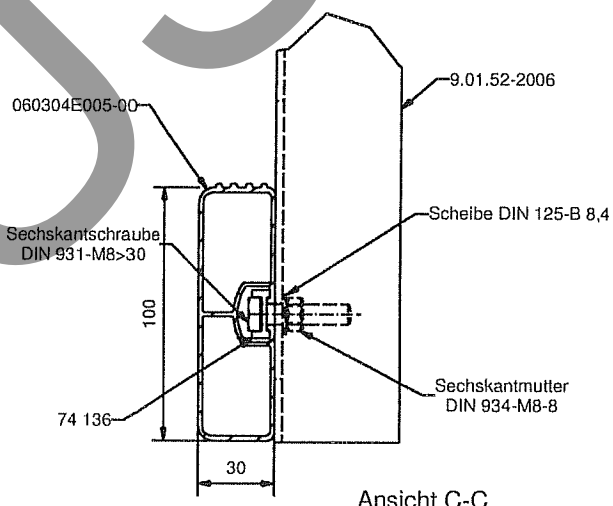
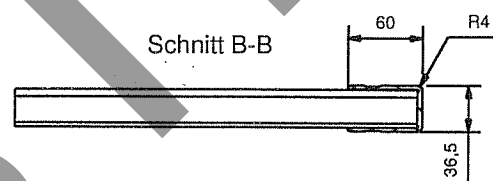
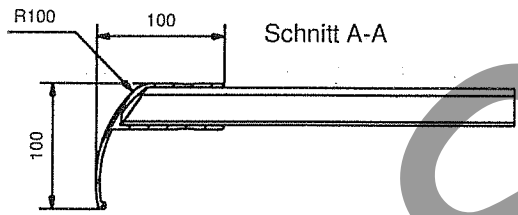
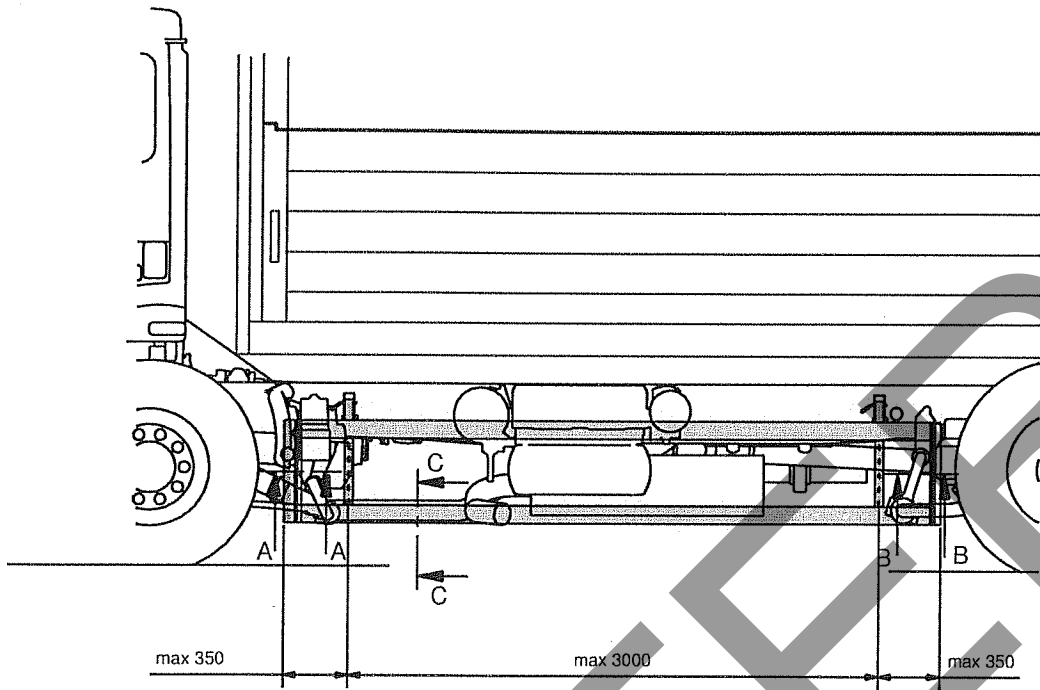
TÜV NORD Mobilität GmbH & Co. KG  
**IFM - Institut für Fahrzeugtechnik und Mobilität**  
Adlerstr. 7, 45307 Essen

Akkreditiert von der Akkreditierungsstelle des Kraftfahrt-Bundesamtes  
Bundesrepublik Deutschland - DAR-Registrier-Nr. KBA-P 00004-96

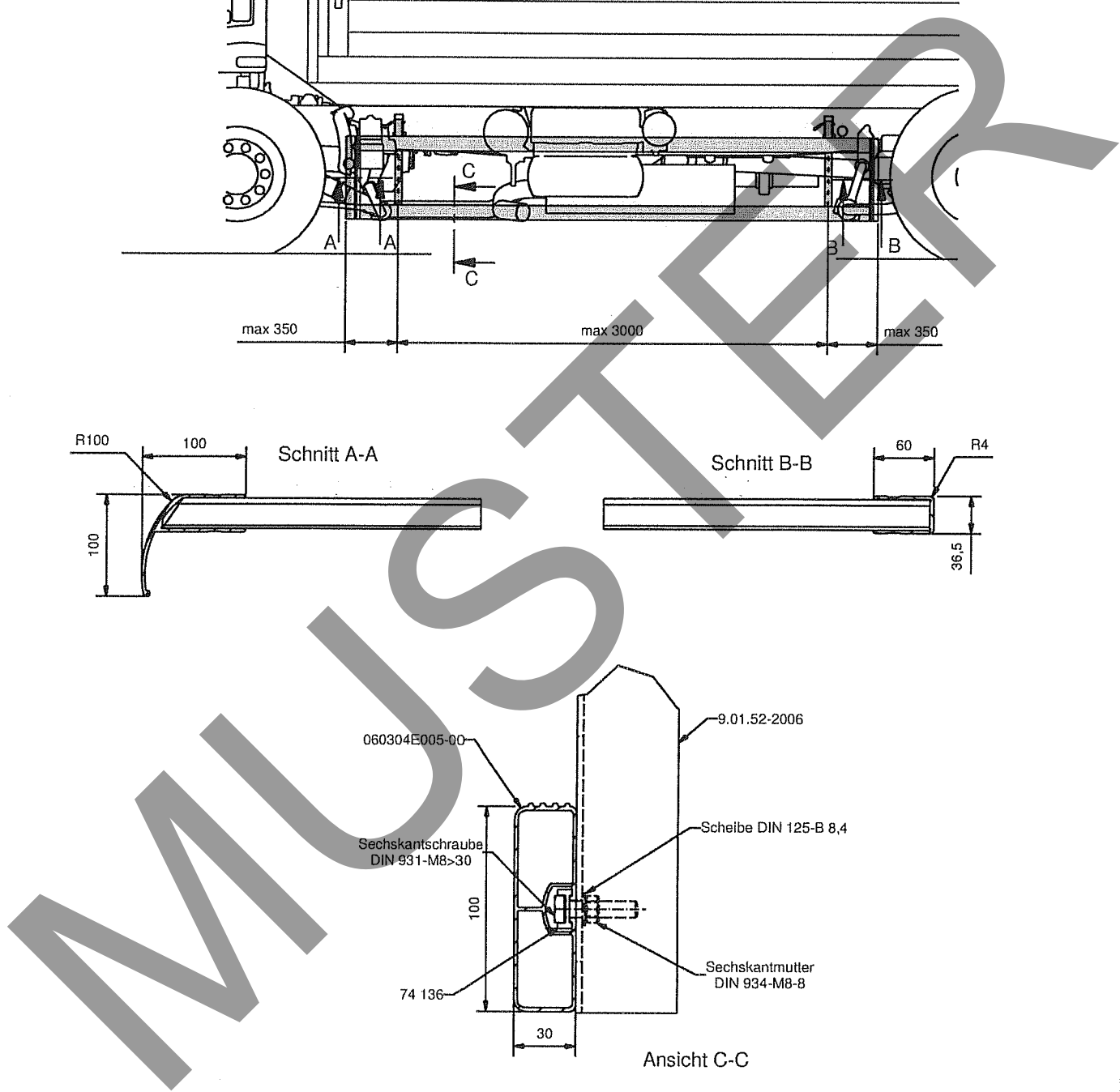
Geschäftsstelle Hannover, den 25.07.2006  
IFM/Füg

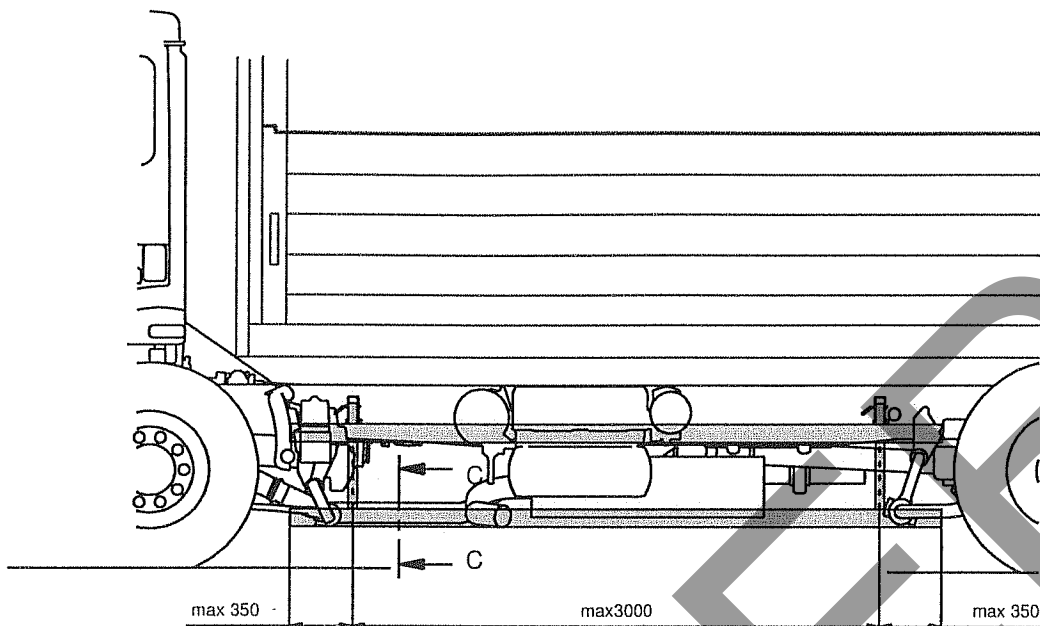


  
Dipl.-Ing. Füg



Gemäß DIN 34 behalten wir uns für diese Unterlage sämtliche Rechte und Änderungen vor.				Zeichnungsänderungen nur über CAD zulässig	
Oberfläche		Allgemein-Toleranzen DIN ISO 2768 T1 - m		Projektion DIN ISO 5456	Maßstab:
				Werkstoff o. Halbzeug	Gewicht:
		DIN A3		Datum	
		Berab.		21.06.2006	
		Gepr.		21.08.2006	
		Freig.		21.06.2006	
		2006		Name	
				Bruno	
				Keuchel	
				Anslipp	
				Anbau seitliche Schutzvorrichtung Variante 1	
				Blatt:	
				1	
				Bl.:1	
Status	Änderungen	Datum	Name	Ursprung	Ersatz für
					ersetzt durch:





Ansicht E

Kunststoff-Endkappe

Kunststoff-Endkappe



060304E005-00

Sechskantschraube  
DIN 931-M8>30

100

74 136

30

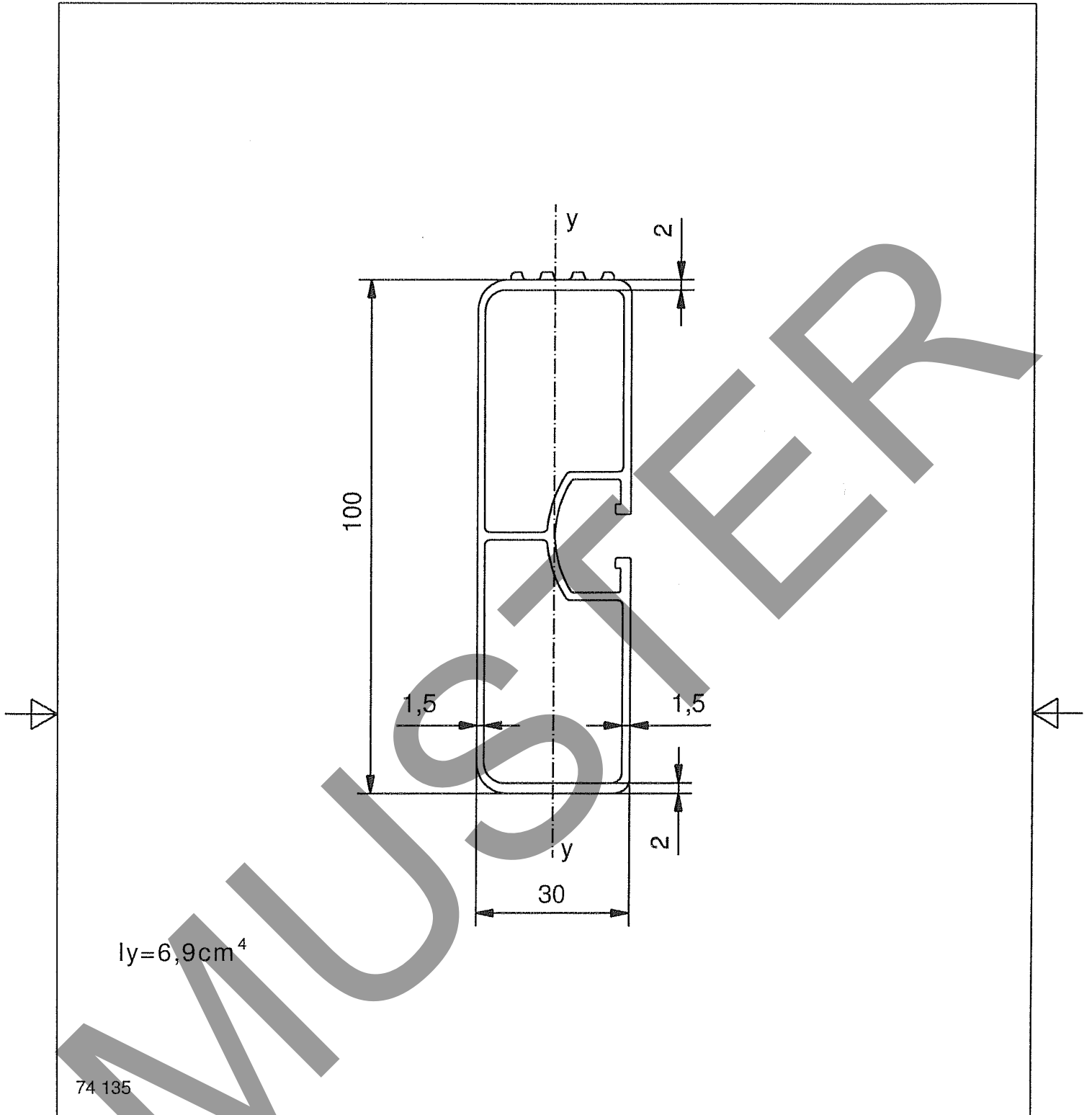
9.01.52-2006

Scheibe DIN 125-B 8,4

Sechskantmutter  
DIN 934-M8-8



Ansicht C-C

Gemäß DIN 34 behalten wir uns für diese Unterlage sämtliche Rechte und Änderungen vor.					Zeichnungsänderungen nur über CAD zulässig	
Oberfläche		Allgemein-Toleranzen DIN ISO 2768 T1 - m		Projektion DIN ISO 5456	Maßstab:	Gewicht:
					Werkstoff o. Halbzeug	
		DIN A3		Datum	Name	
				Berab. 21.06.2006	Brune	
				Gepr. 21.06.2006	Keuchel	
				Freig. 21.06.2006	Anstipp	
				2006		
				HOFMEISTER & MEINCKE		
					Blatt: 1 Bl.:1	
Status	Änderungen	Datum	Name	Ursprung:	Ersatz für	ersetzt durch:

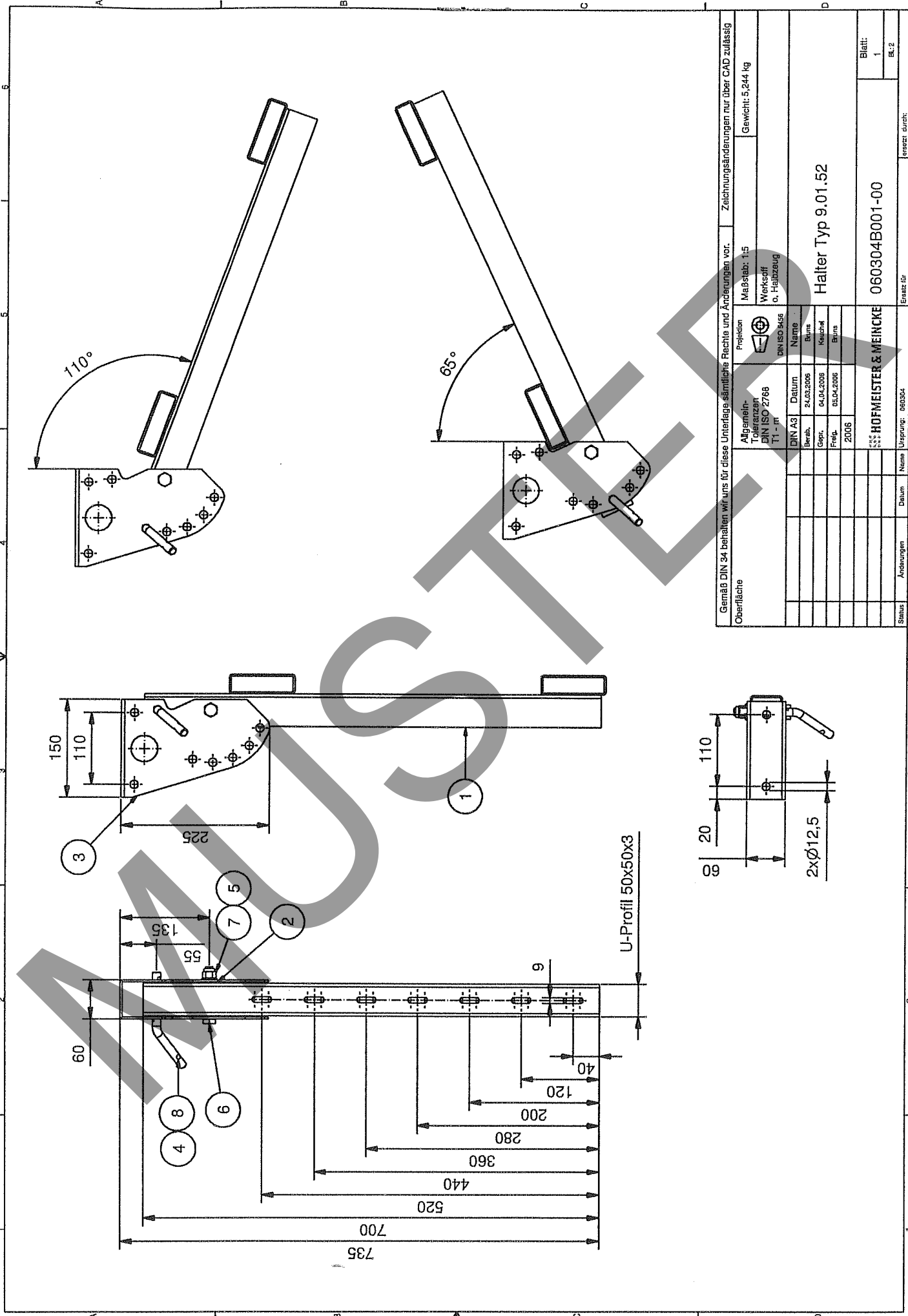


74 135

Gemäß DIN 34 behalten wir uns für diese Unterlage sämtliche Rechte und Änderungen vor. Zeichnungsänderungen nur über CAD zulässig

Oberfläche		Allgemein-Toleranzen DIN ISO 2768 T1 - m		Projektion  DIN ISO 5456	Maßstab: 1:1	Gewicht: 4,987 kg
				Werkstoff o. Halbzeug AIMgSi0,5 - F25		
		DIN A4	Datum	Name	Prüf-Panale seitliche Schutzvorrichtung	
		Berab.	20.06.2006	Bruns		
		Gepr.	21.06.2006	Keuchel		
		Freig.	21.06.2006	Anstipp		
			2006			
				 <b>HOFMEISTER &amp; MEINCKE</b>	060304E005-00	
					Blatt: 1 Bl.: 1	
Status	Änderungen	Datum	Name	Ursprung:	Ersatz für	ersetzt durch:






Gemäß DIN 34 behalten wir uns für diese Unterlage sämtliche Rechte und Änderungen vor.		Zieländerungen nur über CAD zulässig	
Oberfläche		Maßstab: 1:5	Gewicht: 5,244 kg
Allgemein-Toleranzgr. DIN ISO 2768 T1 - IT		Projektion	Werkstoff o. Halbzweig
DIN ISO 8456		DIN ISO 8456	
DIN A3	Datum	Name	Halter Typ 9.01.52
Bereb.	24.02.2008	Birma	
Gepr.	04.04.2008	Kaichel	
Freig.	05.04.2008	Birma	
2008			
HOFMEISTER & MEINCKE		060304B001-00	
Anmerkungen	Datum	Name	Erreicht durch:
Status	Ursprung: 060304		
		Blatt:	1
		BL:2	



Pos.	Stck.	Zeichnung-Nr.	Bezeichnung	Bemerkung
1	1	060304B001-00	Tragarm U-Profil 50x50x3	S235 JR
2	4	060304B001-00	Kunststoffbuchse	PA 6
3	1	060304B001-00	Konsole 225x60x3	S235 JR
4	1	060304B001-00	Verriegelungsbolzen (altern. Federbügel)	S235 JR
5	1		Scheibe	DIN 125 - A 13
6	1		Sechskantschraube	DIN 931-M12x80 verz.
7	1		Sechskantmutter mit Klemmteil	ISO 7040 - M12
8	1	nicht dargestellt	Sicherungskette mit Federsplint	kunststoff ummantelt
8	1	nicht dargestellt	Sicherungskette mit Sicherungshaken	kunststoff ummantelt

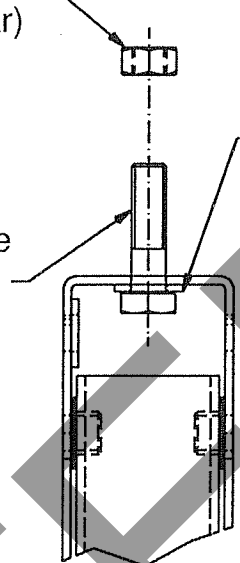
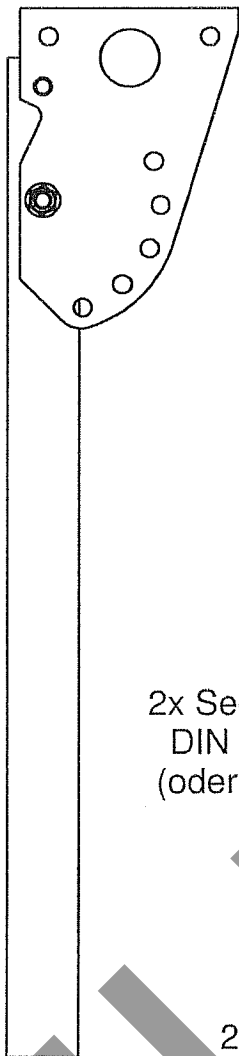
Gemäß DIN 34 behalten wir uns für diese Unterlage sämtliche Rechte und Änderungen vor.				Zeichnungsänderungen nur über CAD zulässig				
Oberfläche			Allgemein-Toleranzen DIN ISO 2768 T1 - m	Projektion  DIN ISO 5456	Maßstab: 1:5 Werkstoff o. Halbzeug	Gewicht: 5,244 kg		
			DIN A4 Berab. 24.03.2006 Gepr. 04.04.2006 Freig. 05.04.2006 2006	Name Bruns Keuchel Bruns	Halter Typ 9.01.52			
			<b>HOFMEISTER &amp; MEINCKE</b>				060304B001-00	Blatt: 2 Bl.:2
Status	Änderungen	Datum					Name	Ursprung: 060304

Variante 1

2x Sechskantmutter  
DIN 982 M12-8.8  
(oder vergleichbar)

2x U-Scheibe  
DIN 125 A13  
(oder vergleichbar)

2x Sechskantschraube  
DIN 931 M12-8.8  
(oder vergleichbar)

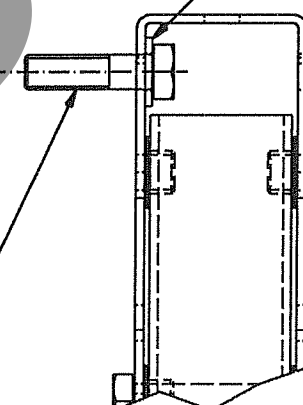


Variante 2

2x Sechskantmutter  
DIN 982 M12-8.8  
(oder vergleichbar)



2x U-Scheibe  
DIN 125 A13  
(oder vergleichbar)

2x Sechskantschraube  
DIN 931 M12-8.8  
(oder vergleichbar)



Gemäß DIN 34 behalten wir uns für diese Unterlage sämtliche Rechte und Änderungen vor.

Zeichnungsänderungen nur über CAD zulässig

Oberfläche		Allgemein-Toleranzen DIN ISO 2768 T1 - m		Projektion  DIN ISO 5456		Maßstab:		Gewicht:	
						Werkstoff o. Halbzeug			
		DIN A4	Datum	Name		Montagevarianten seitliche Schutzvorrichtung			
		Berab.	24.03.2006	Bruns					
		Gepr.	04.04.2006	Keuchel					
		Frelg.	05.04.2006	Bruns					
			2006						
				 <b>HOFMEISTER &amp; MEINCKE</b>					Blatt:
									1
Status	Änderungen	Datum	Name	Ursprung:	Ersatz für	ersetzt durch:			

