

DEKRA Automobil GmbH 1 von 2

Niederlassung Bielefeld, FB: Fahrzeugtechnik / Verkehrsunfallanalyse / Ladegutsicherung
 Otto-Brenner-Str. 168, D-33604 Bielefeld, Tel.: 00 49 / 521 / 2 99 05 – 28, Fax: - 70
 E-Mail: thorsten.ludwig@dekra.com

DEKRA Automobil GmbH, Otto-Brenner-Str. 168, D-33604 Bielefeld

Hofmeister & Meincke GmbH Carsten-Dreißler-Str. 6 D-28279 Bremen	Tel.: (0049) 421 / 8405-0 Fax: (0049) 421 / 826230 www.hofmei.de
---	---

Von: Thorsten Ludwig 00 49 / 178 / 8 63 89 39	Bielefeld, 16.11.2011
--	-----------------------

DEKRA Zertifikat 313/14162/702073/1811396337-2 Hofmeister & Meincke GmbH Zurrpunkt Typ 2011004B002

1. Erfüllte technische Richtlinien und Normen:

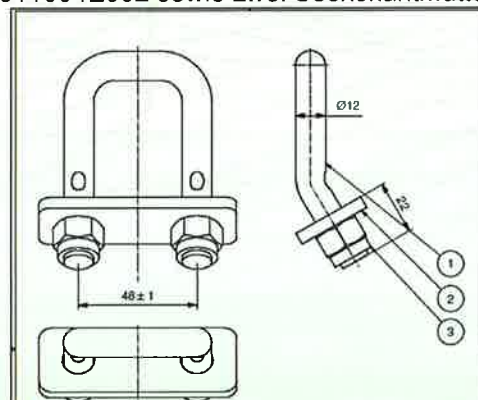
→ DIN EN 12640:	Zurrpunkte an Nutzfahrzeugen zur Güterbeförderung
------------------------	---

2. Fahrzeugaufbaukonfiguration:

Hersteller:	Hofmeister & Meincke GmbH, D-28844 Weyhe
Typ:	Hofmeister & Meincke GmbH, Zurrpunktconfiguration Typ 2011004B002
Abmessungen:	Durchmesser / Breite / Höhe: 12 / 48 / 79 mm

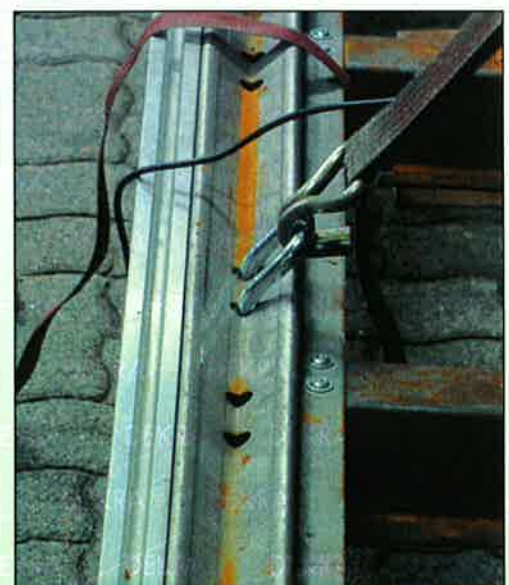
3. Prüfbelastungen:

Ausführung: Die Zurrpunktconfiguration ist nach Hofmeister & Meincke GmbH, Zeichnungsnummer 2011004B002, vom 11.08.2011 und dem DEKRA Dokumentationsstand vom 06.06.2011 auszuführen. Der Zurrpunkt besteht aus einem Zurrbügel aus S355J2G3C nach Hofmeister & Meincke GmbH, Zeichnungsnummer 2011004E003 und einer Gegenhalterplatte nach Hofmeister & Meincke GmbH, Zeichnungsnummer 2011004E002 sowie zwei Sechskantmutter mit Klemmteil M12 nach ISO 7040.



Pos	Meng	Bezeichnung	Sachnummer / Norm	Bemerkung
2	2	Sechskantmutter mit Klemmteil	M12	ISO 7040
2	1	Platte	2011004E002	
1	1	Zurrbügel galvanit	2011004E003	

Hofmeister & Meincke GmbH Carsten-Dreißler-Str. 6 D-28279 Bremen Tel.: +49 (0) 421 8405-0 Fax: +49 (0) 421 826230 www.hofmei.de		Zeichnungsnummer: 2011004B002 Datum: 16.11.2011 Zeichner: Thorsten Ludwig Prüfer: Thorsten Ludwig
--	--	--



DEKRA Zertifikat 313/14162/702073/1811396337-2

Hofmeister & Meincke GmbH
Zurrpunkt Typ 2011004B002

Bodenrahmenprofil:	Das Bodenrahmenprofil muss nach Hofmeister & Meincke GmbH, Zeichnungsnummer 2010008E002, aus Stahl der Güte S355 MC ausgelegt sein. Alternativ können Stahlgüten mit identischen Stabilitätsnachweis eingesetzt werden.
Bodenrahmenprofil Anbindung:	Das Bodenrahmenprofil muss nach Hofmeister & Meincke GmbH mit den Querträgern verbunden werden. Die Querträger sowie die Bodenrahmenprofilanbindung müssen den Stabilitätskriterien der DEKRA Versuche vom 06.06.2011 entsprechen. Abweichungen von der geprüften Bodengruppenkonfiguration nach Hofmeister & Meincke GmbH, Zeichnungsnummer 2010008Z001, sind nach DIN EN 12640 erneut zu begutachten.
Prüfkraft:	Soll: $1,25 \times LC$ [daN] = $1,25 \times 1.962$ [daN] = 2.452 [daN]. Dies entspricht einer nutzbaren Zurrpunktbelastbarkeit nach DIN EN 12640 von 2.000 [kg]. Keinerlei plastische Verformung und Beeinträchtigung der Funktionalität. Bei Einsatz von mehreren Zurrgurten unmittelbar nebeneinander ist ein Mindestabstand von 500 mm zwischen den Zurrpunkten einzuhalten.
Prüfung:	Zugprüfung in Y-Richtung, nach DIN EN 12640, in Winkelstellungen 0°- 60° aus der vertikalen mit einem geeigneten Sicherungsmittel gemäß DIN EN 12195-1 und DIN EN 12640.
Einsatzgebiet:	Als Zurrpunkt im Bodenrahmenprofil, nach DIN EN 12640.

4. DEKRA Versuchsreihen:

Versuchsreihen:	Statische DEKRA Versuchsreihen gemäß DIN EN 12640 BI11/06/06-1 bis 3 vom 06.06.2011.
------------------------	--

5. DEKRA Hinweise und Auflagen:

Hinweise und Auflagen:	Dieses Zertifikat ist vom Komponentenhersteller auszufüllen und im jeweiligen Fahrzeug mitzuführen. Dieses gilt nur für die vorgestellte Bauform und Ausführung. Dieses Zertifikat erlischt nach Inkrafttreten neuer gesetzlicher Bestimmungen oder Änderungen wesentlicher Bestandteile der Hofmeister & Meincke GmbH Aufbaukonfiguration. Das zertifizierte Hofmeister & Meincke GmbH Ladegutsicherungssystem ist analog zur Richtlinie VDI 2700 ff. und DIN EN 12195-1 jährlich einer Überprüfung durch den Hersteller zum Zeitpunkt der Hauptuntersuchung gemäß § 29 StVZO durch DEKRA Automobil GmbH oder durch herstellerautorisierte Personen zu unterziehen. Instandsetzungen sind nur durch den Hersteller oder durch ihn autorisierte Betriebe zulässig. Die Vorschriften der aktuellsten Aufbaurichtlinien der jeweiligen Fahrzeughersteller sind unbedingt einzuhalten.
-------------------------------	---

Die Hofmeister & Meincke GmbH bestätigt mit ihrer Unterschrift, dass die Zurrpunktanordnung dem DEKRA Dokumentationsstand vom 06.06.2011 entspricht und die gleiche Stabilität nach DIN EN 12640 aufweist, wie die in den Versuchsreihen BI11/06/06-1 bis 3 getestete Zurrpunktanordnung.

DEKRA Sachverständiger:	
	FIN:.....
	AKZ:.....
Dipl.-Ing. (FH) Thorsten Ludwig	Hofmeister & Meincke GmbH D-28279 Bremen