

# Dreiseitenkipper

Alltip Übersicht



Der Dreiseitenkipper ist ein vielseitiges Transportmittel und eignet sich insbesondere für den Transport schüttfähiger und/oder rieselfähiger Güter, wie z.B. Erde, Sand und weitere lose Baustoffe.

Unsere Dreiseitenkipper Baugruppe aus Aluminiumsystemprofilen wird fertig vormontiert zum direkten Aufbau auf das Fahrgestell geliefert.

# Serienausstattung 3-Seiten Kipper Aluminium

## Unterbau:

Aluminium Hilfsrahmen Bauhöhe 140 mm, Oberfläche eloxiert, mit vormontierten eloxierten.

Aufbaubefestigungsböcken. Befestigungselemente montiert, Schrauben und Muttern nach MBN-Norm 10105.

Kippausleger vorne und hinten mit Kippkugel-Ø 50 mm.

Vorderer Kippausleger mit integrierter Aufnahmekonsole für das elektro-/hydraulische Kippaggregat. Montierter Kippquerträger für die Aufnahme des Scherenzylinder oder des Teleskopzylinder. Alle Aluminiumteile sind eloxiert, Stahlteile KTL-beschichtet und Pulver-Endlack in RAL 9006.

1 Paar Kotflügel mit Haltesatz

## Aufbau:

Kippbrücke in Aluminium – Schraub/Klemm-Konstruktion, Kippausleger oben mit Kippkugel-Lager Ø 50 mm und entsprechenden Steckbolzen vertauschbar sicher, ein diagonales abstecken der Kippbrücke ist ausgeschlossen. Kipper-Längsträger ausgeführt als Alu-Hohlkammerprofil.

Montierter Kippquerträger oben für die Aufnahme des Scherenzylinders oder des Hydraulikzylinders. Kipperboden aus eloxierten 25 mm Alu-Hohlkammerprofilen geklemmt und mit den Kipper-Längsträgern und den Querträgern über Klemmpratzen und Niete befestigt.

Bodenrahmen seitlich Standard inkl. geschmiedeter Zurrbügel mit integrierter Geräuschdämpfung. Seitenwände und Heckwand aus 25 mm Alu-Hohlkammerprofilen, 400 mm hoch. Seitenwände abklappbar, Heckwand abklappbar und pendelbar.

Stirnwand aus 25 mm Alu-Hohlkammerprofilen, 400 mm hoch, darüber einen Galerieaufsatz mit festem Leiterträger. Gesamthöhe Stirnwand 1450 mm.

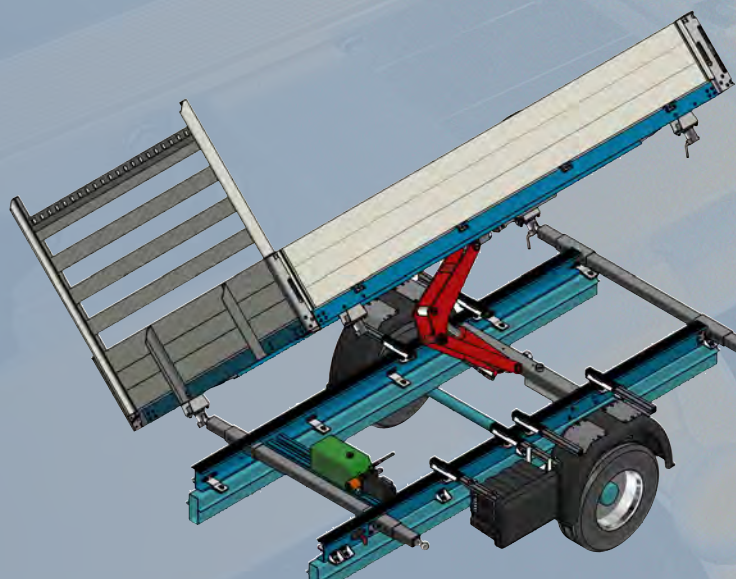
Rungen vorne und hinten aus Aluminium mit Handhebel/Verschluss. Hintere Eckrunge mit der Funktionalität zum Abklappen/Pendeln der Heckwand.

## Hydraulik und Steuerung:

12 Volt elektro-/hydraulisches Kippaggregat Fabrikat Hofmeister mit eingebautem Öltank gefüllt mit HLP Synth 22 Hydrauliköl.

Aggregatleistung 1,6 oder 1,8 kW, voreingestellter Arbeitsdruck 140 bar, mit Motorabdeckung, Warnsummer, Kabelfernbedienung mit Halterung zur Montage im Fahrerhaus. Kippwinkel seitl. u. hi. ca. 45°-48°.

Ein Überkippen der Kippbrücke, wird durch das eingebaute Kipper-Fangseil unterbunden.



**Volkswagen Crafter 2017/MAN TGE  
Standardkipper Bauhöhe 315 mm**

Typ	Radstand	Überhang	Fahrerhaus	Bereifung	Länge	Breite	Hydraulik	Gewicht
3,5t	3640	1256	NFH	Einzel	3450	2030	Teleskopzylinder	460 kg
3,5t	3640	1256	DOKA	Einzel	2650	2030	Teleskopzylinder	430 kg
3,5t	4490	1256	DOKA	Einzel	3450	2030	Teleskopzylinder	460 kg
5,5t	3640	1256	NFH	Zwilling	3450	2030	Teleskopzylinder	470 kg
5,5t	3640	1256	DOKA	Zwilling	2650	2030	Teleskopzylinder	430 kg
5,5t	4490	1256	DOKA	Zwilling	3450	2030	Teleskopzylinder	470 kg

**Peugeot/Citroen/Fiat  
Standardkipper Bauhöhe 315 mm**

Typ	Radstand	Überhang	Fahrerhaus	Bereifung	Länge	Breite	Hydraulik	Gewicht
3,5t	3000	860	NFH	Einzel	2650	2030	Scherenzylinder	440 kg
3,5t	3450	860	NFH	Einzel	3100	2030	Scherenzylinder	470 kg
3,5t	3450	860	DOKA	Einzel	2230	2030	Scherenzylinder	410 kg
3,5t	3800	860	NFH	Einzel	3450	2030	Scherenzylinder	485 kg
3,5t	4035	860	NFH	Einzel	3650	2030	Scherenzylinder	500 kg
3,5t	4035	1225	DOKA	Einzel	2790	2030	Scherenzylinder	450 kg
3,5t	4035	1256	DOKA	Einzel	3650	2030	Scherenzylinder	500 kg

**Standardkipper Bauhöhe 315 mm**

Typ	Radstand	Überhang	Fahrerhaus	Bereifung	Länge	Breite	Hydraulik	Gewicht
L2	3682	1119	NFH	Einzel	3220	2030	Scherenzylinder	480 kg
L2	3682	1119	DOKA	Einzel	2400	2030	Scherenzylinder	425 kg
L3	4332	1119	DOKA	Einzel	3220	2030	Scherenzylinder	480 kg
L2	3882	1119	NFH	Zwilling	3220	2030	Scherenzylinder	470 kg
L3	3682	1669	DOKA	Zwilling	3100	2030	Scherenzylinder	470 kg

**Ford Transit  
Standardkipper Bauhöhe 315 mm**

Typ	Radstand	Überhang	Fahrerhaus	Bereifung	Länge	Breite	Hydraulik	Gewicht
3,5 t	3137	1044	NFH	Einzel	2850	2030	Teleskopzylinder	435 kg
3,5 t	3504	1044	NFH	Einzel	3220	2030	Teleskopzylinder	460 kg
3,5 t	3504	1044	DOKA	Einzel	2400	2030	Teleskopzylinder	405 kg
3,5 t	3954	1044	DOKA	Einzel	2850	2030	Teleskopzylinder	435 kg
3,5 t	3954	1432	DOKA	Einzel	3220	2030	Teleskopzylinder	460 kg
3,5 t	3504	1044	NFH	Zwilling	3220	2130	Teleskopzylinder	460 kg
3,5 t	3504	1044	DOKA	Zwilling	2400	2130	Teleskopzylinder	405 kg
3,5 t	3954	1044	DOKA	Zwilling	2850	2130	Teleskopzylinder	435 kg
3,5 t	3954	1432	DOKA	Zwilling	3220	2130	Teleskopzylinder	460 kg
4,7 t	3504	1044	NFH	Zwilling	3220	2130	Teleskopzylinder	460 kg

# Bauarten

## MB Sprinter Standardkipper Bauhöhe 315 mm

Radstand	Überhang	Fahrerhaus	Bereifung	Länge	Breite	Hydraulik	Gewicht
3250	963	NFH	Einzel	2850	2030	Scherenzylinder	455 kg
3665	1113	NFH	Einzel	3450	2030	Scherenzylinder	480 kg
3665	1113	DOKA	Einzel	2650	2030	Scherenzylinder	440 kg
4325	1263	DOKA	Einzel	3450	2030	Scherenzylinder	480 kg
3665	1250	NFH	Zwilling	3650	2030	Scherenzylinder	500 kg
3665	1250	DOKA	Zwilling	2790	2030	Scherenzylinder	450 kg
4325	1250	DOKA	Zwilling	3650	2030	Scherenzylinder	500 kg

## MB Sprinter Bauhöhe 315 mm

Radstand	Überhang	Fahrerhaus	Bereifung	Länge	Breite	Hydraulik	Gewicht
3250	963	NFH	Einzel	2850	2030	Teleskopzylinder	435 kg
3665	1113	NFH	Einzel	3450	2030	Teleskopzylinder	460 kg
3665	1113	DOKA	Einzel	2650	2030	Teleskopzylinder	430 kg
4325	1263	DOKA	Einzel	3450	2030	Teleskopzylinder	460 kg
3665	1250	NFH	Zwilling	3650	2030	Teleskopzylinder	480 kg
3665	1250	DOKA	Zwilling	2790	2030	Teleskopzylinder	430 kg
4325	1250	DOKA	Zwilling	3650	2030	Teleskopzylinder	480 kg

## Iveco Daily Standardkipper Bauhöhe 315 mm

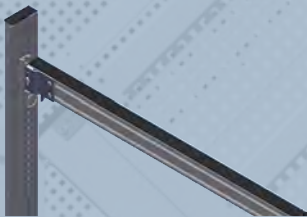
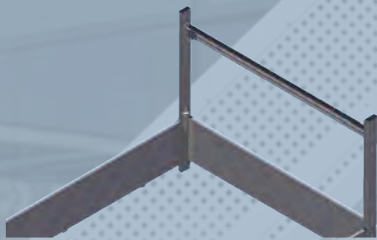
Radstand	Überhang	Fahrerhaus	Bereifung	Länge	Breite	Hydraulik	Gewicht
3000	920	NFH	Einzel	2790	2030	Teleskopzylinder	435 kg
3450	1355	NFH	Einzel	3600	2030	Teleskopzylinder	460 kg
3450	1355	DOKA	Einzel	2850	2030	Teleskopzylinder	435 kg
3750	1665	DOKA	Einzel	3600	2030	Teleskopzylinder	465 kg
3000	1240	NFH	Zwilling	3100	2030	Teleskopzylinder	440 kg
3450	1355	NFH	Zwilling	3600	2030	Teleskopzylinder	465 kg
3450	1250	DOKA	Zwilling	2850	2030	Teleskopzylinder	435 kg
3450	1355	NFH	Zwilling	3600	2030	Teleskopzylinder	460 kg
3450	1355	DOKA	Zwilling	2950	2030	Teleskopzylinder	435 kg
3750	1665	DOKA	Zwilling	3600	2030	Teleskopzylinder	465 kg

# Optionen für Kipper

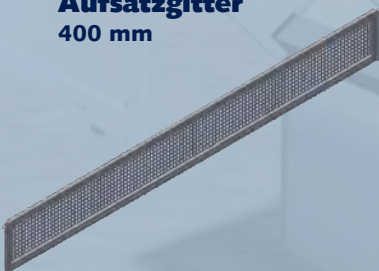
**Leiterträger vorne abnehmbar**



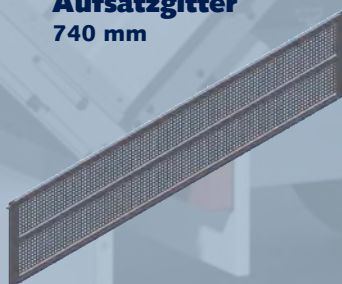
**Leiterträger hinten höhenverstellbar und abnehmbar**



**Aufsatzgitter  
400 mm**



**Aufsatzgitter  
740 mm**



**Aufsatzwand  
400 mm**



# Optionen für Kipper

## Werkzeugkasten Kunststoff mit Haltesatz



Bestell-Nr.	B x H x T mm
46 251	500 x 300 x 350
46 260	750 x 350 x 300

## Werkzeugkasten Edelstahl mit Haltesatz



Bestell-Nr.	B x H x T mm
45 801	400 x 300 x 300
46 550	750 x 360 x 350

## Werkzeugkasten Stahl schwarz mit Haltesatz



Bestell-Nr.	B x H x T mm
45 801SW	400 x 300 x 300
46 550SW	750 x 360 x 350

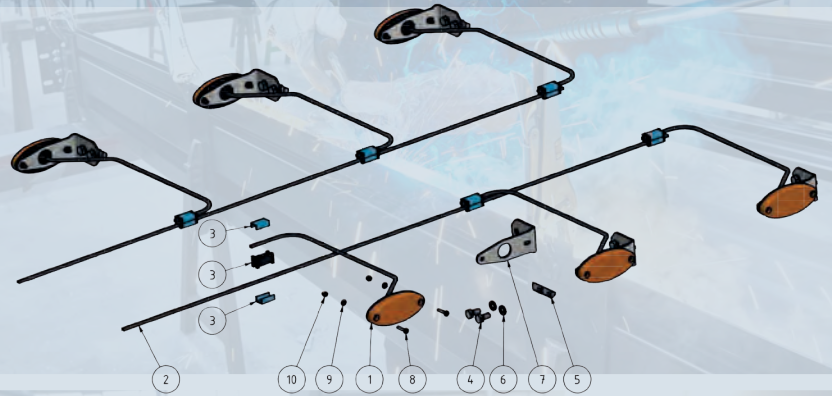
## Optionen für Kipper

### Seitenmarkierungsleuchten

mit Halte- und Kabelsatz 4 Stück

### Seitenmarkierungsleuchten

mit Halte- und Kabelsatz 6 Stück

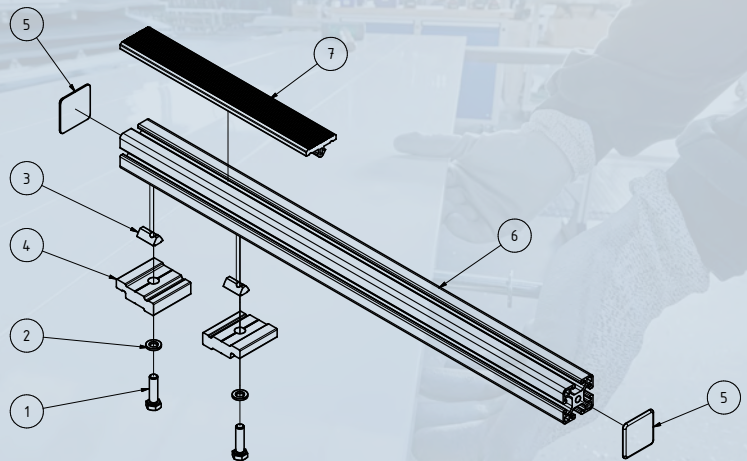


### Umrissleuchten

Montage Unterschutz 2 Stück  
(Anschluss Kabelsatz SM Leuchten)

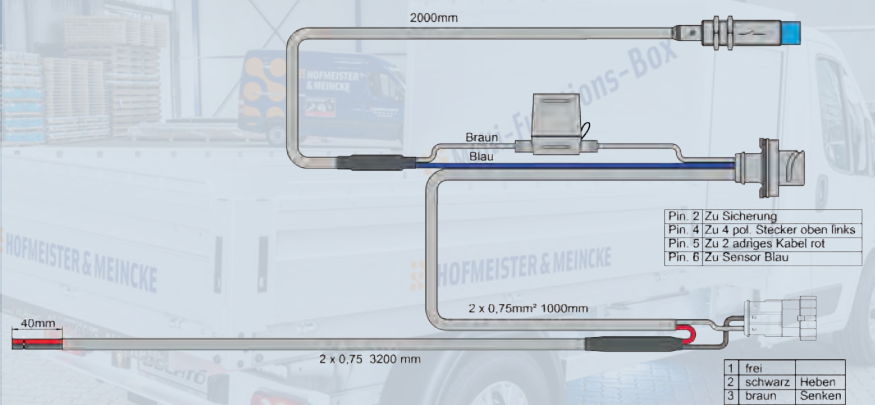
### Umrissleuchten

mit Haltesatz 2 Stück  
(Anschluss Kabelsatz SM Leuchten)



### Elektroverkabelung

und Näherungssensor  
bei Kippvorbereitung VW/MAN



# Optionen für Kipper

## Hinterhausfahrerkasten aus Stahl oder Aluminium

Tür mit Verschuß und Gasfeder oder Rollläden  
Zwischenboden und Einlegematten

L =600 mm H=1450 mm T= 2000 mm

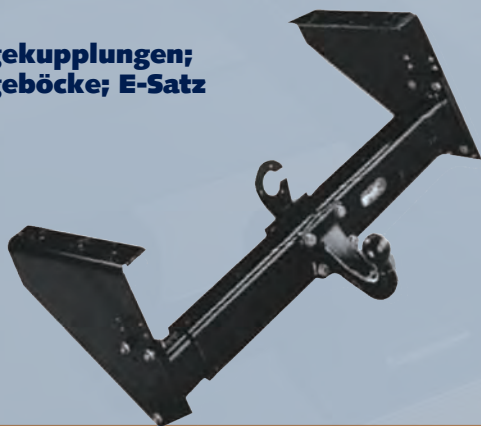
L =800 mm H=1450 mm T= 2000 mm

Bestell-Nr.	Version	Länge L (mm)
HFKST6032	Stahl Tür	600
HFKST6040	Stahl Tür	800
HFKSR6132	Stahl Rollladen	600
HFKSR6140	Stahl Rollladen	800

Bestell-Nr.	Version	Länge L (mm)
HFKAT7032	Alu Tür	600
HFKAT7040	Alu Tür	800
HFKAR7132	Alu Rollladen	600
HFKAR7140	Alu Rollladen	800



## Anhängerkupplungen; Anhängböcke; E-Satz



## Abweiser für AHK



## Warnmarkierungssatz



Je 4 Streifen links und rechtsweisend gemäß  
DIN 67520/ 6171retroreflektierend Typ II, weiß-rot, PVC-Folie, 141 x 705 mm, selbstklebend

Bestell-Nr. 46 890

## Netze mit Befestigungssatz



Farbe: schwarz  
Stärke: 2mm  
Masche 30mm

Bestell-Nr. 70424SET 2500 x 3000 mm

Bestell-Nr. 70425SET 2500 x 4000 mm



# Optionen für Kipper

## Multifunktionsboxen aus eloxiertem Aluminium

Dach; Seitenwände; Boden; Zwischenboden; Rollläden aus AL-elox

Multifunktionsboxen aus Holypan

Dach; Seitenwände; Boden; Zwischenboden aus Holypan – Rollläden Alu eloxiert

Standard mit 2 Rollläden und einem Zwischenboden

Maße in mm: Breite/Höhe/Länge(Tiefe)

610x1460x2100

710x1460x2100

810x1460x2100

Hilfsrahmenverlängerung

Montage auf dem Hilfsrahmen

**Andere Maße auf Anfrage**



Aufbauoptionen	Gewicht	Einheit
Leiterträger vorne abnehmbar (Entfall der starren Ausfg)	10 kg (Mehrgewicht)	Stück
Leiterträger hinten höhenverstellbar und abnehmbar	20 kg	Stück
Bordwanderhöhung 400 mm als Aufsatzgitter eloxiert	80 kg	Satz
Bordwanderhöhung 740 mm als Aufsatzgitter eloxiert	130 kg	Satz
Bordwanderhöhung 400 mm als Aufsatzwand	95 kg	Satz

Elektrik - Kabelsätze -Zubehör	Gewicht	Einheit
Seitenmarkierungsleuchte 4-fach mit E-Satz u. Halter	10 kg	Satz
Seitenmarkierungsleuchte 6-fach mit E-Satz u. Halter	12 kg	Satz
Umrissleuchten rot/weiß hinten 2 Stück mit Kabel Anbau UFS (Anschluss an E-Satz Seitenmarkierungsleuchte)	0,5 kg	Satz
Umrissleuchten rot/weiß hinten 2 Stück mit Kabel Anbau Haltesatz (Anschluss an E-Satz Seitenmarkierungsleuchte)	4,5 kg	Satz
Elektroverkabelungssatz - Kippvorbereitung MAN TGE/VW Crafter (Entfall des Tasters)	1,5 kg	Satz
Elektroverkabelungssatz - Kippvorbereitung DB Sprinter (Entfall des Tasters)	auf Anfrage	Satz

## Optionen für Kipper

Staukästen und MF Boxen	Gewicht	Einheit
Werkzeugkasten KU BxHxT mm 500x350x300 mit Haltesatz <b>Bestell-Nr. 46 251</b>	10,5 kg	Stück
Werkzeugkasten KU BxHxT mm 750x350x300 mit Haltesatz <b>Bestell-Nr. 46 260</b>	11,5 kg	Stück
Werkzeugkasten VA matt BxHxT mm 400x300x300 mit Haltesatz <b>Bestell-Nr. 45 801</b>	18 kg	Stück
Werkzeugkasten VA matt BxHxT mm 750x360x350 mit Haltesatz <b>Bestell-Nr. 46 550</b>	21 kg	Stück
Werkzeugkasten STVZ schwarz BxHxT mm 400x300x300 mit Haltesatz <b>Bestell-Nr. 45 801SW</b>	18 kg	Stück
Werkzeugkasten STVZ schwarz BxHxT mm 750x360x350 mit Haltesatz <b>Bestell-Nr. 46 550SW</b>	21 kg	Stück
Multifunktionsbox Holypan 610x1460x2100 - 1 x Zwischenboden Achtung: Nur in Verbindung mit Kipper!	120 kg	Stück
Multifunktionsbox Holypan 710x1460x2100 - 1 x Zwischenboden Achtung: Nur in Verbindung mit Kipper!	125 kg	Stück
Multifunktionsbox Holypan 810x1460x2100 - 1 x Zwischenboden Achtung: Nur in Verbindung mit Kipper!	130 kg	Stück
Multifunktionsbox Alu elox 610x1460x2100 - 1 x Zwischenboden Achtung: Nur in Verbindung mit Kipper!	163 kg	Stück
Multifunktionsbox Alu elox 710x1460x2100 - 1 x Zwischenboden Achtung: Nur in Verbindung mit Kipper!	175 kg	Stück
Multifunktionsbox Alu elox 810x1460x2100 - 1 x Zwischenboden Achtung: Nur in Verbindung mit Kipper!	190 kg	Stück



# Optionen für Kipper

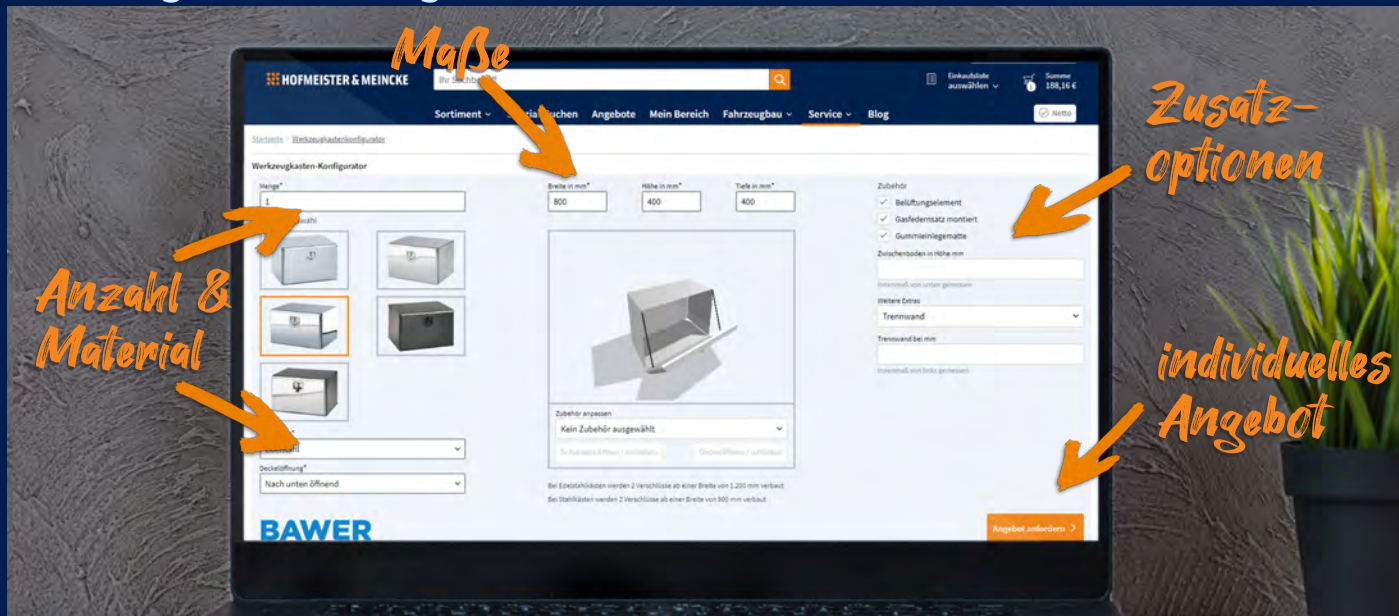
## Staukästen und MF Boxen

	Gewicht	Einheit
Hinterhausfahrerkasten 600x1450x2000 mm-Version Tür Stahl weiß pulverlackiert mit Zwischenboden und Einlegematten GI <b>Bestell-Nr. HFKST6032</b>	176 kg	Stück
Hinterhausfahrerkasten 800x1450x2000 mm-Version Tür Stahl weiß pulverlackiert mit Zwischenboden und Einlegematten GI <b>Bestell-Nr. HFKST6040</b>	199 kg	Stück
Hinterhausfahrerkasten 600x1450x2000 mm-Rollladen Stahl weiß pulverlackiert mit Zwischenboden und Einlegematten GI <b>Bestell-Nr. HFKSR6132</b>	200 kg	Stück
Hinterhausfahrerkasten 800x1450x2000 mm-Rollladen Stahl weiß pulverlackiert mit Zwischenboden und Einlegematten GI <b>Bestell-Nr. HFKSR6140</b>	223 kg	Stück
Hinterhausfahrerkasten 600x1450x2000 mm-Version Tür Stahl weiß pulverlackiert mit Zwischenboden und Einlegematten GI <b>Bestell-Nr. HFKAT7032</b>	91 kg	Stück
Hinterhausfahrerkasten 800x1450x2000 mm-Version Tür Stahl weiß pulverlackiert mit Zwischenboden und Einlegematten GI <b>Bestell-Nr. HFKAT7040</b>	105 kg	Stück
Hinterhausfahrerkasten 600x1450x2000 mm-Rollladen Stahl weiß pulverlackiert mit Zwischenboden und Einlegematten GI <b>Bestell-Nr. HFKAR7132</b>	122 kg	Stück
Hinterhausfahrerkasten 800x1450x2000 mm-Rollladen Stahl weiß pulverlackiert mit Zwischenboden und Einlegematten GI <b>Bestell-Nr. HFKAR7140</b>	141 kg	Stück

## Anhängekupplungen und Zubehör

	Gewicht	Einheit
Anhängertraversen/-Kupplungen mit Kugel/Variabloc/Maul - E-Satz	auf Anfrage	Satz
Abweiser für Anhängerkupplung	1,5 kg	Stück
Pulverlackierung in RAL		
Pulver Lackierung Kipprahmen und Kippbrücke in RAL		
Pulver Lackierung MF -Box in Ausfg. Alu eloxiert		
Warnstreifen <b>Bestell-Nr. 46 890</b>	0,5 kg	Satz
Netz mit Befestigungssatz 2500 x 3000 - <b>Bestell-Nr. 70424SET</b>	2,0 kg	Satz
Netz mit Befestigungssatz 2500 x 4000 - <b>Bestell-Nr. 70425SET</b>	2,5 kg	Satz

## Werkzeugkasten-Konfigurator



Dieses Tool ermöglicht das detaillierte Konfigurieren ihrer Werkzeugkästen. Hierbei können Farbe, Maß und Zusatzmodifikationen ganz individuell auf die jeweiligen Bedürfnisse abgestimmt werden. Der Konfigurator ist online ([www.hofmei.de](http://www.hofmei.de)) und ist somit stets für Sie verfügbar.



Fahrzeugaufbaukompetenz für Fahrzeugbauteile, -systeme, -komponenten und Aluminiumprofile direkt aus erster Hand!

### KundenCenter Fahrzeugbau

#### Weyhe

Dreyer Straße 77

28844 Weyhe

☎ : 0421 8405-8444

Fax: 0421 8405-206

#### Berlin

Teltowkehre 16

14974 Ludwigsfelde

☎ : 03378 54734-7925

Fax: 03378 54734-9053

#### Haan

Ohligser Straße 33

42781 Haan

☎ : 02129 9318-50

Fax: 02129 9318-40

#### Hemau

Am Gewerbebogen 9

93155 Hemau

☎ : 09491 95322-0

Fax: 09491 95322-6255

### Unternehmenszentrale

Hofmeister & Meincke GmbH

Carsten-Dressler-Straße 6

28279 Bremen

## 2% Online-Rabatt\*

\*Details auf [www.hofmei.de](http://www.hofmei.de)

Bestellung bis 18:30 Uhr  
Auslieferung bis 8:00 Uhr  
am Folgetag

Nachtversand

www.hofmei.de

NKW-Fahrzeugteile | Fahrzeugbauteile u. -systeme |  
Werkstattausrüstung | Chemische Produkte

# HOFMEISTER & MEINCKE