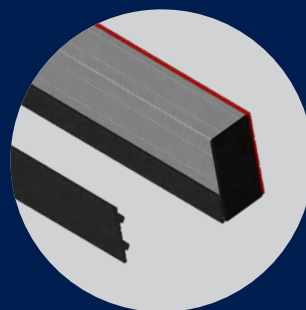
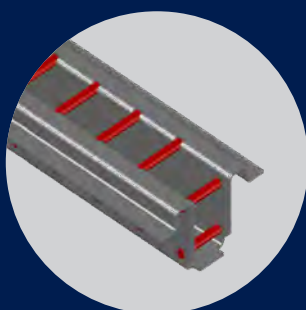
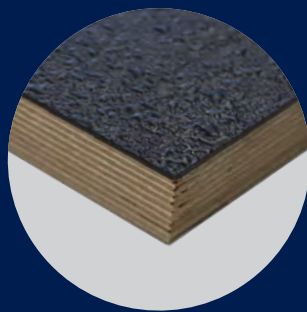
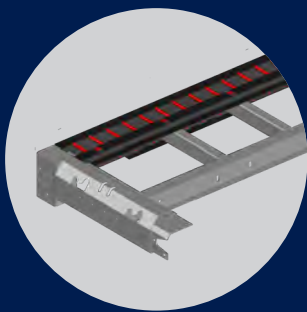




Multiframe III

Stahlbodengruppe für verschiedene Aufbausysteme

Bodenrahmen | Hilfsrahmen | Traversen | Querträger | Böden | BLS Systeme



Multiframe III

Stahlbodengruppe für verschiedene Aufbausysteme

Die Bodengruppen Multiframe III als Stahlbodengruppe für 27 mm Bodenabsenkung sind speziell für den Aufbau auf Motorwagenfahrgerüste konzipiert.

Alle unsere Aufbausysteme lassen sich für Fahrzeugaußenbreiten von 2.550 mm mit den Bodengruppen abgestimmt und passend verbinden. Kernstück der Multiframe III Bodengruppen sind die bereits vorgefertigten Traversen für vorne und hinten mit dem ersten integrierten Querträger und Überhangverstärkungen.

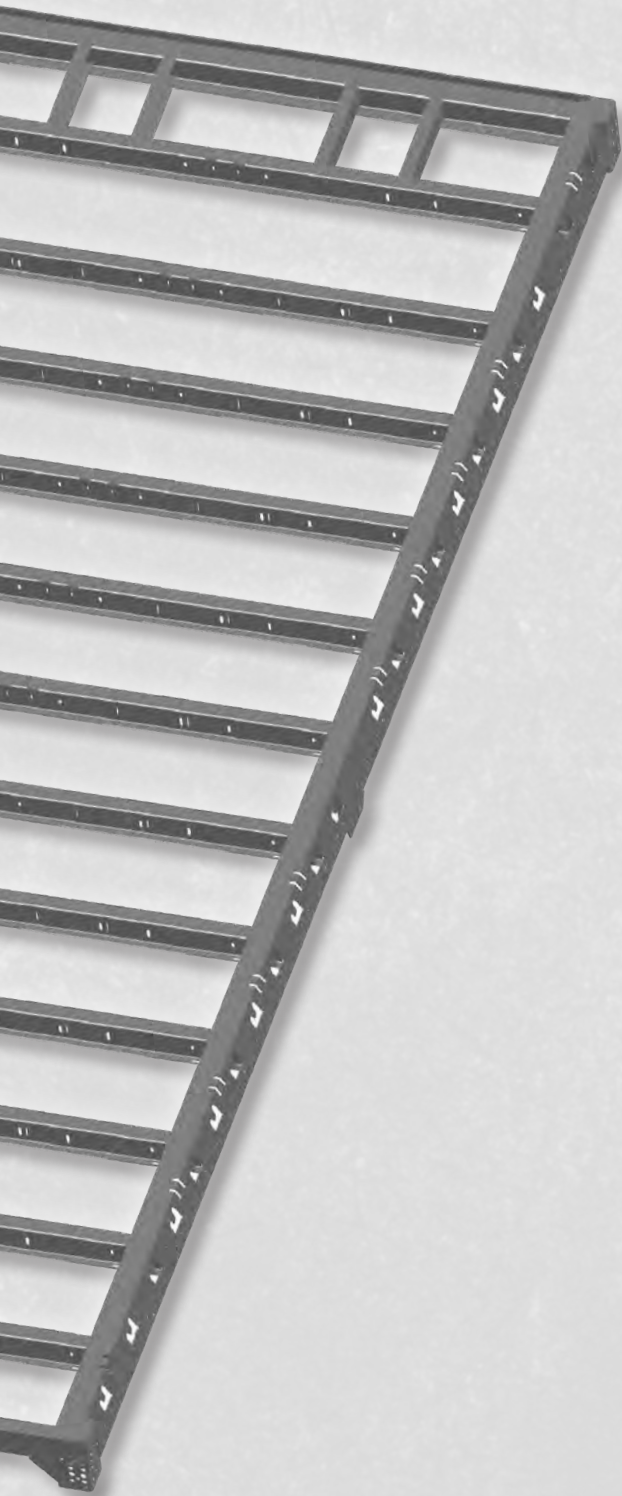
Diese Multiframe III Versionen reduzieren nachweislich die Aufbauzeiten und Ausrichtungszeiten gegenüber vergleichbaren Produkten. Die passenden Bodenrahmen mit einer Bauhöhe von 160 mm werden seitlich mit den Traversen und die Querträger mit einer Bauhöhe von 80 mm direkt am Bodenrahmen verschraubt.

Die Querträger als Z-Profil (bis 15 t) oder Hutprofil werden mit den Längsträgern mittels Spannpratzen geklemmt (Alleinstellungsmerkmal), niedergehalten und haben einen Verstellbereich für die Klemmung aller gängigen Motorwagen mit verschiedenen Rahmenbreiten. Passend zu den Vorgaben der Nutzfahrzeughersteller können vier verschiedene Längsträger in Bauhöhen von 120 mm bis 160 mm gewählt werden.

Alle Verbindungselemente sind zinklamellenbeschichtet, inklusive der Schrauben für die Aufbaubefestigungsböcke und der Schubleche nach MBN Norm.

Alle Stahlbauteile der Bodengruppe sind aus dem Werkstoff S355MC (QSTE380) und feuerverzinkt. Optional ist auf Wunsch und Anforderung auch eine Pulverlackierung der äußeren Umrandung nach RAL Standard oder MB 9147 Arktikweiß möglich. Andere Sonderfarbtöne auf Anfrage.





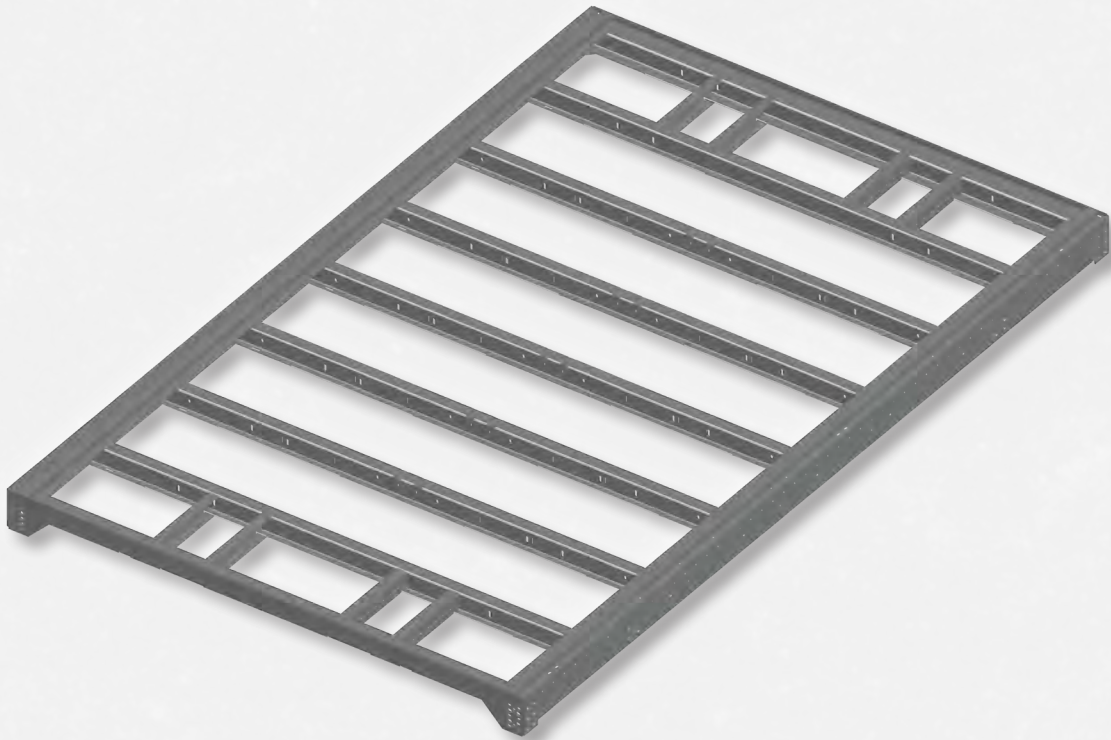
Standard Attribute

Optionen auf einen Blick

- Zurrbügel Ausführung mit Außenrahmen 160 mm bis max. Aufbaulänge von 8.500 mm
- Schlüsselloch Ausführung mit Schrägaußenrahmen 160 mm bis max. Aufbaulänge von 8.000 mm
- Beide Ausführungen für Bodenabsenkung 27 mm
- Hilfsrahmenausführung U-Profil 120 x 60 x 4 mm; 120 x 60 x 6 mm; 140 x 60 x 6 mm; C-Profil 160 x 70 x 6 mm; Bohrbilder abgestimmt für Hofmeister & Meincke Aufbausysteme
- Schweißwinkel für Hilfsrahmen Eigenbau z.B. bei Kranaufbau
- Querträger Z-Profil für Fahrzeugrahmenbreiten von 600 bis 1.050 mm (nur bis 12 t zul. GG. und Zurrbügel ausführung)
- Querträger Hut-Profil für Fahrzeugrahmenbreiten von 600 bis 1.600 mm
- Querträgerabstände Zurrbügel 375 mm; 500 mm und 625 mm
- Querträgerabstände Schlüsselloch Hutprofil 500 mm
- Bodengruppen-Außenbreite 2.480 mm
- alle Verbindungselemente sind zinklamellenbeschichtet inkl. Schrauben und Zubehör für Befestigungsböcke und Schubleche
- Ausführungen der Traversen vorne und hinten (baugleich)
- Klemmpratzen geschmiedet; Stahlbauteile feuerverzinkt
- alle Zurrpunkte - Zurrbügel geprüft nach DIN EN 12640: 2020-05
- Optional: Holzboden Sieb/Film 27 mm; Holzboden Sieb/Film 27 mm mit Antirutsch zertifiziert
- Optional: Aluboden geriffelt 27 mm; Aluboden 27 mm geriffelt mit Antirutsch zertifiziert
- Abstützungen für Aluboden bei Querverlegung
- Mittelzurrschienen für zusätzliche Ladungssicherung
- Multi Querträger für Ladungssicherung BLS 2 oder BLS 3
- Antirutschladebalken in Verbindung mit Querträger BLS 3

Multiframe III

Standard Variante Zurrbügel

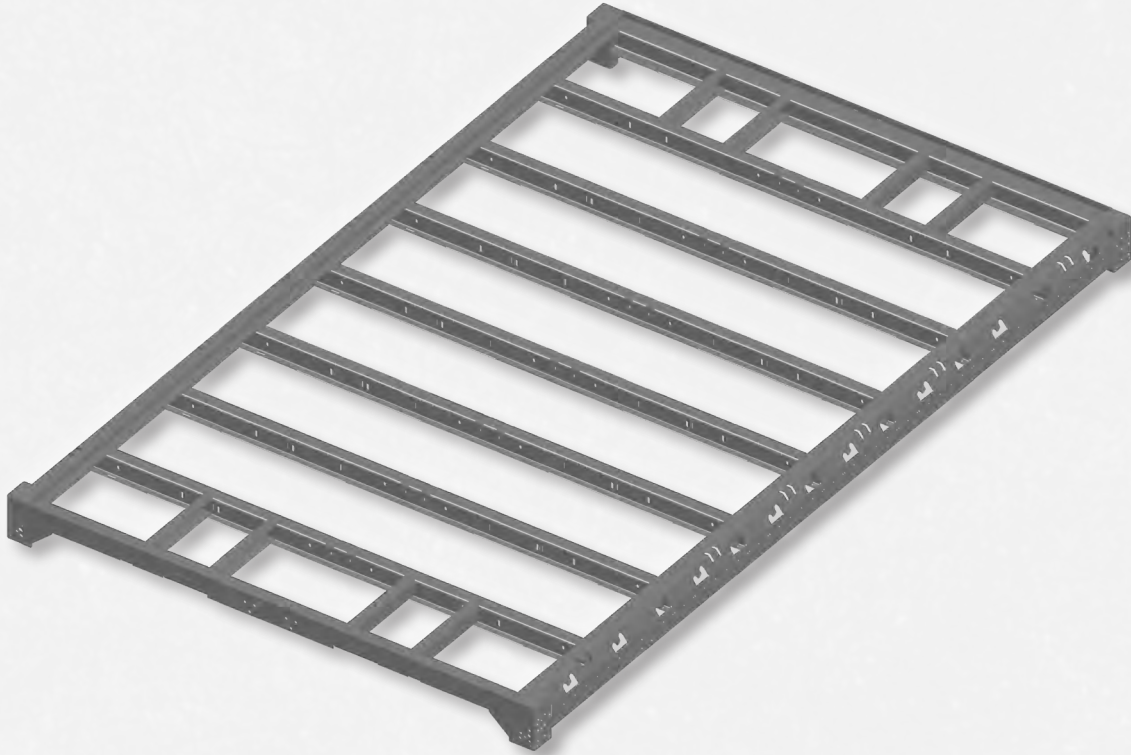


Hofmeister & Meincke Multiframe III Standard Variante Zurrbügel für alle gängigen Motorwagen ab 7,5 t zul. GG. Bodengruppe geprüft bis zu einer Nutzlast von 16.700 kg in Verbindung mit der Code XL Aufbau Prüfung. Als Unterbau kombinierbar mit den Hofmeister & Meincke Aufbau Systemen Curtain-Sider und offene Pritschen.

- Aufbauhöhen bis 8.500 mm
- Standard Querträger 80 mm Bauhöhe - wahlweise Z- oder Hutprofil
- Querträgerabstand wahlweise 375 mm; 500 mm oder 625 mm
- Traverse vorne und hinten baugleich - 700 mm lang aus feuerverzinktem Stahl S355MC
- Traverse als Integral-Schweißgruppe mit erstem Querträger und Überhangverstärkungen
- Seitlicher Bodenrahmen mit Sicke und Aufnahmen für Standard Zurrbügel
- Zurrbügel geprüft und zertifiziert nach DIN EN 12640: 2020-05 mit Geräuschkämpfung
- Bodenrahmenhöhe 160 mm mit Absenkung für 27 mm Boden
- Bodenrahmen vorgelocht für Anbindung Traverse, Querträger, Bordwandscharniere, Stapleranfahrschutz
- BLS Querträger integrierbar (nicht in der Traverse)
- Alle Verbindungselemente zinklamellenbeschichtet
- Zubehör und Verbindungselemente verwendungsgemäß in Einzel-Kartons verpackt
- Geeignet zum optimierten Anbau von Ladebordwänden

Multiframe III

Standard Variante Schlüsselloch-Schrägbodenrahmen



Hofmeister & Meincke Multiframe III Variante Schlüsselloch für alle gängigen Motorwagen ab 7,5 t zul. GG. Bodengruppe geprüft bis zu einer Nutzlast von 16.700 kg in Verbindung mit der Code XL Aufbau Prüfung. Als Unterbau kombinierbar mit den Hofmeister & Meincke Aufbau Systemen Curtain-Sider und offene Pritschen.

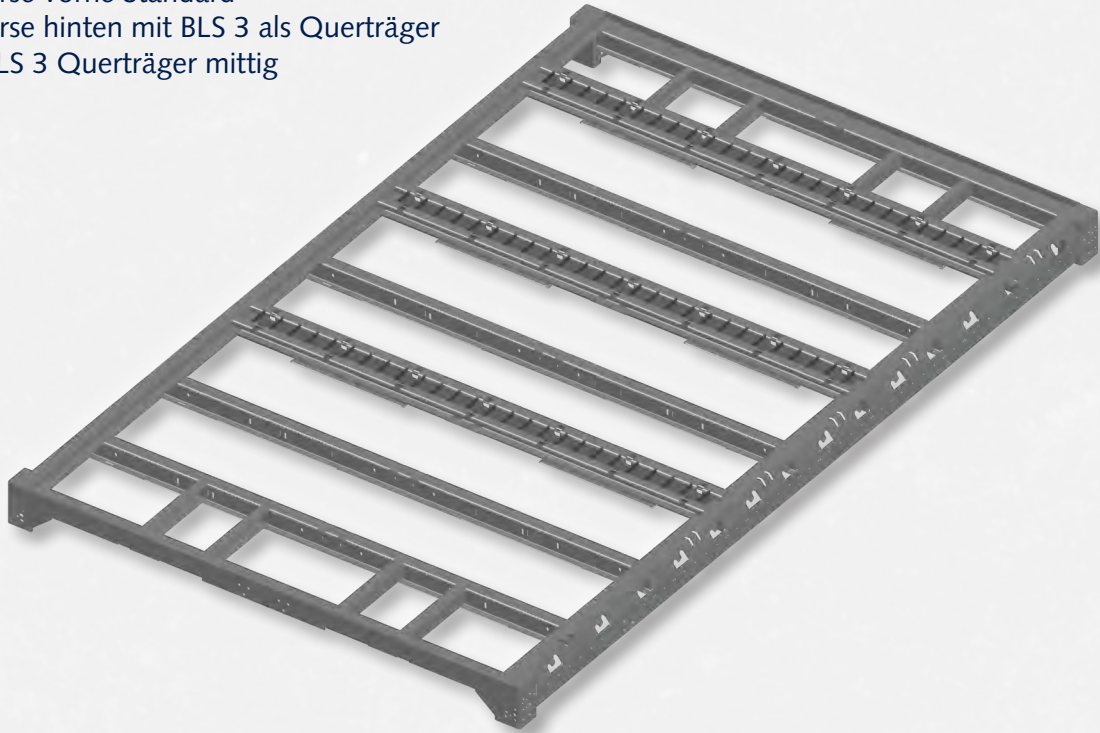
- Aufbaulängen bis 8.000 mm
- Standard Querträger 80 mm Bauhöhe - Hutprofil
- Querträgerabstand 500 mm
- Traverse vorne und hinten baugleich - 700 mm lang aus feuerverzinktem Stahl S355MC
- Traverse als Integral-Schweißgruppe mit erstem Querträger und Überhangsverstärkungen
- 3 verschiedene Varianten Traversen kombinierbar
- Seitlicher Bodenrahmen mit Schräge und Zurrpunkten (Schlüsselloch) seitlich im Profil
- Zurrpunkte geprüft und zertifiziert nach DIN EN 12640: 2020-05 - 2000 da/N
- Zusätzliche Löcher für Option Zurrbügel im Bodenrahmen (nicht auf Maß Palettenbreite)
- Bodenrahmenhöhe 160 mm mit Absenkung für 27 mm Boden
- Bodenrahmen vorgelocht für Anbindung Traverse, Querträger, Bordwandscharniere, Stapleranfahrschutz
- BLS Querträger integrierbar
- Alle Verbindungselemente zinklamellenbeschichtet
- Zubehör und Verbindungselemente verwendungsgemäß in Einzel-Kartons verpackt

Multiframe III

Varianten Beispiele

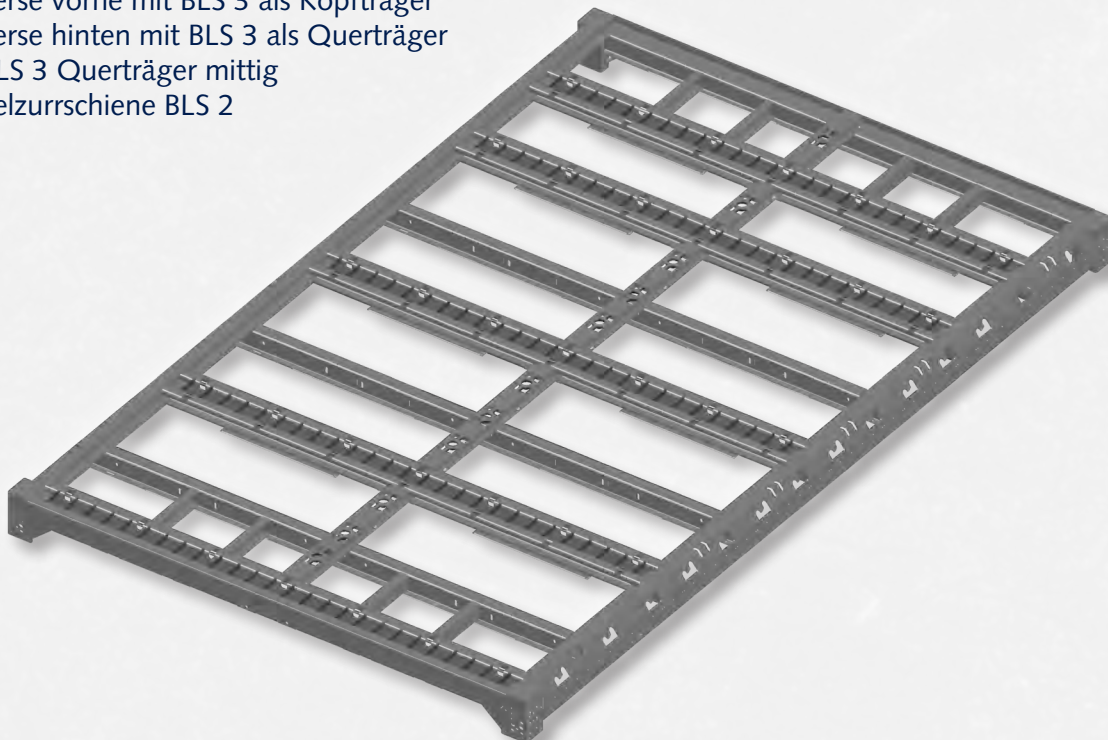
Variante Schlüsselloch

- Traverse vorne Standard
- Traverse hinten mit BLS 3 als Querträger
- 2 x BLS 3 Querträger mittig



Variante Schlüsselloch

- Traverse vorne mit BLS 3 als Kopfträger
- Traverse hinten mit BLS 3 als Querträger
- 3x BLS 3 Querträger mittig
- Mittelzurschiene BLS 2

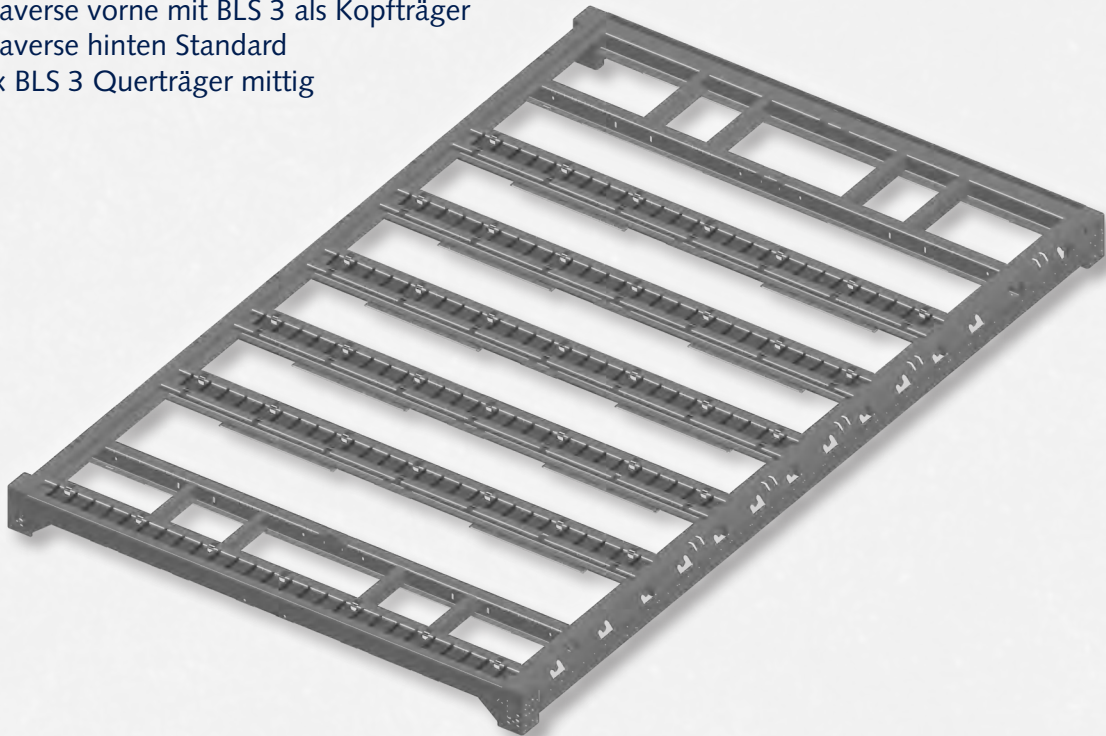


Multiframe III

Varianten Beispiele

Variante Schlüsselloch

- Traverse vorne mit BLS 3 als Kopfträger
- Traverse hinten Standard
- 5x BLS 3 Querträger mittig



Variante Zurrbügel

- Traverse vorne Standard
- Traverse hinten Standard
- 3x BLS 3 Querträger mittig
- Mittelzurrschiene BLS 2



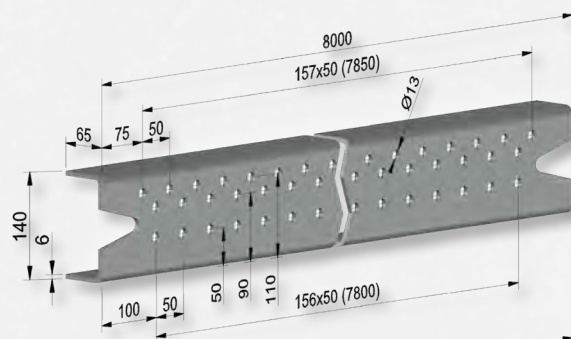
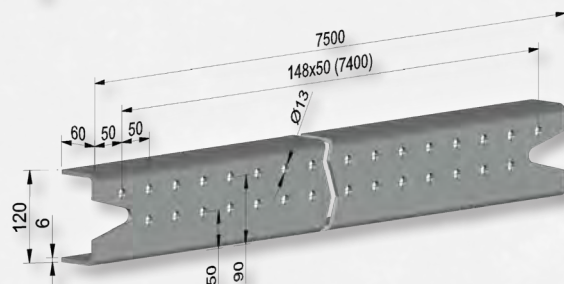
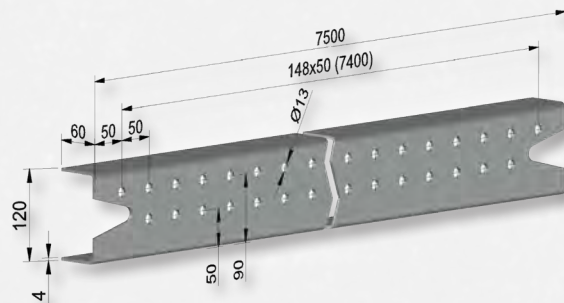
Hilfsrahmen feuerverzinkt S 355 MC

| Bestell-Nr. | Beschreibung | Wx |
|-------------|-----------------------|--------------------|
| 44 164 | U-Profil 120 x 60 x 4 | 33 cm ³ |

| Bestell-Nr. | Beschreibung | Wx |
|-------------|-----------------------|--------------------|
| 44 165 | U-Profil 120 x 60 x 6 | 45 cm ³ |

| Bestell-Nr. | Beschreibung | Wx |
|-------------|-----------------------|--------------------|
| 44 168 | U-Profil 140 x 65 x 6 | 62 cm ³ |

| Bestell-Nr. | Beschreibung | Wx |
|-------------|-----------------------|--------------------|
| 44 169 | C-Profil 160 x 70 x 6 | 91 cm ³ |



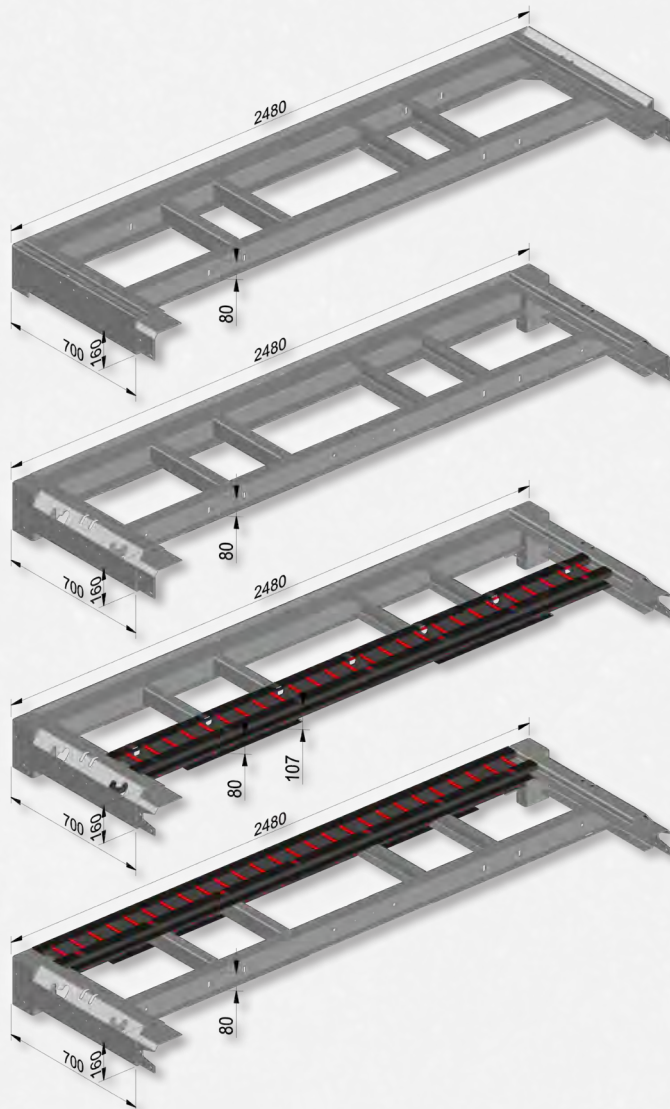
Montagesatz Hilfsrahmen

| Bestell-Nr. | Beschreibung |
|----------------|--|
| MFIII-Karton-C | Zubehörsatz MF III - Böcke und Schubleche inklusive Schrauben nach MB Norm |



Details siehe Seite 18

Traversen



| Bestell-Nr. | Beschreibung |
|-------------|--------------------|
| 44 220 | Traverse Zurrbügel |

| Bestell-Nr. | Beschreibung |
|--------------|---------------------------------|
| 44 223BAUNEU | Traverse Schlüsselloch Standard |

| Bestell-Nr. | Beschreibung |
|-------------|--|
| 44 284BAUN | Traverse Schlüsselloch BLS 3 1. Querträger |

| Bestell-Nr. | Beschreibung |
|-------------|---|
| 44 289BAUN | Traverse Schlüsselloch BLS 3 Kopfträger |

Montagesatz Traversen

| Bestell-Nr. | Beschreibung |
|------------------|---------------------------------------|
| MFIII-Bau-Kart-B | Befestigungssatz Traverse - MFIII/BAU |

| Bestell-Nr. | Beschreibung |
|----------------|---|
| MFIII-Karton-B | Befestigungssatz für MFIII-Traverse mit Hilfsrahmen |



Details siehe Seite 18



Details siehe Seite 18

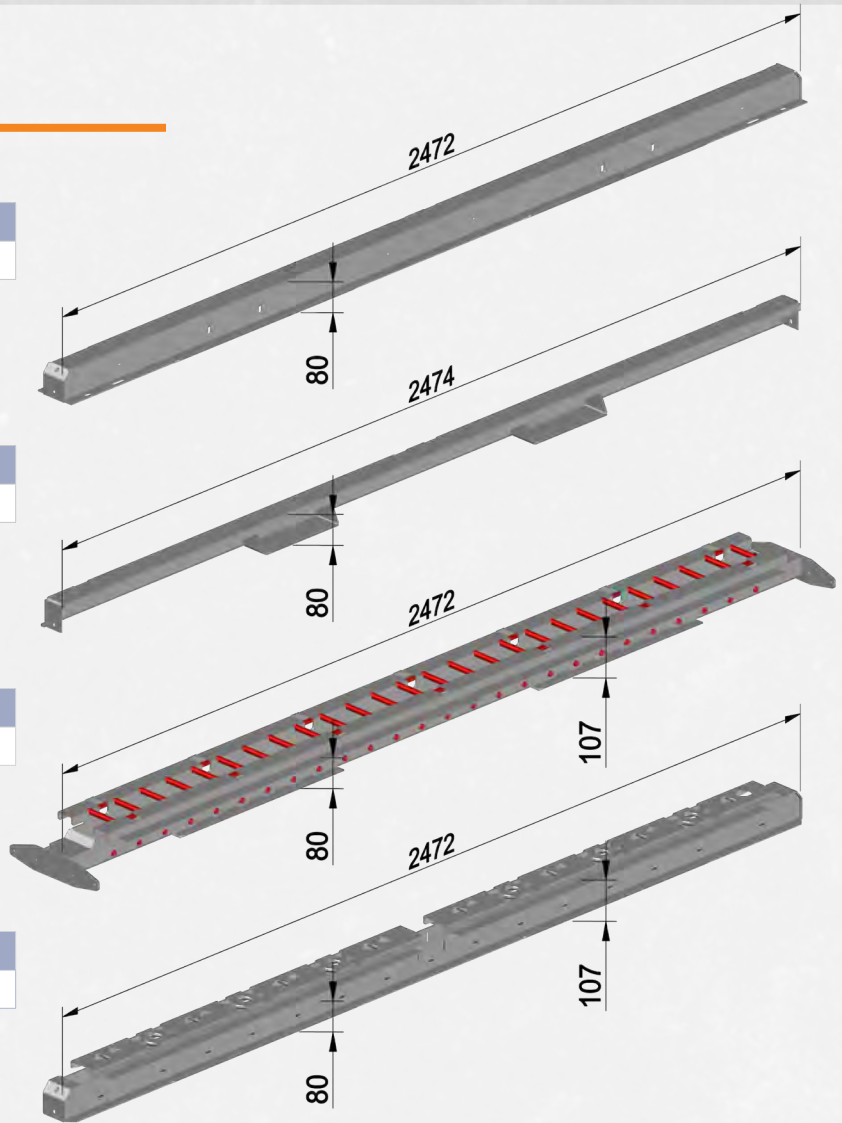
Querträger

| Bestell-Nr. | Beschreibung |
|-------------|--------------|
| 44 224NEU | Hut-Profil |

| Bestell-Nr. | Beschreibung |
|-------------|--------------|
| 44 258 | Z-Profil |

| Bestell-Nr. | Beschreibung |
|-------------|------------------|
| 44 287 | Querträger BLS 3 |

| Bestell-Nr. | Beschreibung |
|-------------|------------------|
| 44 754 | Querträger BLS 2 |



Montagesatz Querträger

| Bestell-Nr. | Beschreibung |
|-----------------|--|
| MFIII-Bau-A-Uni | Befestigungssatz für 5 Querträger MF III ohne Befestigungswinkel |

| Bestell-Nr. | Beschreibung |
|------------------|--|
| MFIII-Stand-A-Un | Befestigungssatz für 2 Querträger MF III mit Befestigungswinkel verzinkt |

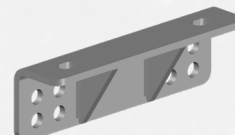
| Bestell-Nr. | Beschreibung |
|-------------|---------------|
| 44 246 | Schweißwinkel |



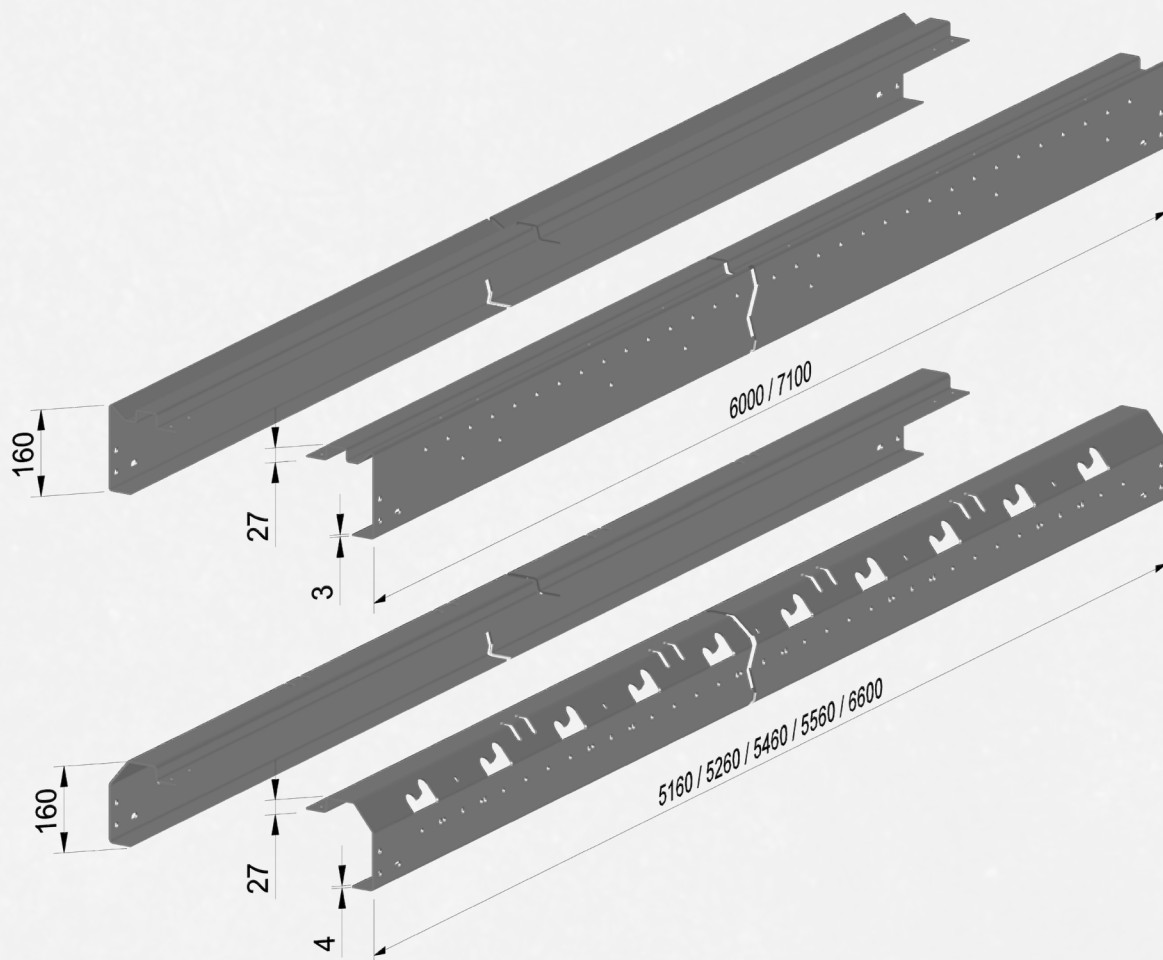
Details siehe Seite 19



Details siehe Seite 19



Bodenrahmen



Zurrbügel

| Bestell-Nr. | Beschreibung |
|-------------|----------------------|
| 44 260-6000 | Länge 6000 mm links |
| 44 261-6000 | Länge 6000 mm rechts |
| 44 260-7100 | Länge 7100 mm links |
| 44 261-7100 | Länge 7100 mm rechts |

Schlüsselloch

| Bestell-Nr. | Beschreibung |
|-----------------|----------------------|
| 44 226BAU-5160N | Länge 5160 mm rechts |
| 44 227BAU-5160N | Länge 5160 mm links |
| 44 226BAUN | Länge 5260 mm rechts |
| 44 227BAUN | Länge 5260 mm links |
| 44 226BAU-5460N | Länge 5460 mm rechts |
| 44 227BAU-5460N | Länge 5460 mm links |
| 44 226BAU-5560N | Länge 5560 mm rechts |
| 44 227BAU-5560N | Länge 5560 mm links |
| 44 226BAU-6600N | Länge 6600 mm rechts |
| 44 227BAU-6600N | Länge 6600 mm links |

Montagesätze und Zubehör

Montagesatz Rungenanbindung

| Bestell-Nr. | Beschreibung |
|----------------|---------------------------------|
| MFIII-Karton-F | Befestigungssatz MFIII Eckrunge |



Details siehe Seite 19

Montagesatz Bordwandanschlag

| Bestell-Nr. | Beschreibung |
|----------------|---------------------------------------|
| MFIII-Karton-X | Befestigungssatz MF III - BW Anschlag |



Details siehe Seite 19

Montagesatz Lager Mittelrunge

| Bestell-Nr. | Beschreibung |
|----------------|---------------------------------|
| MFIII-Karton-D | Rungenverstärkung MF III - Satz |



Details siehe Seite 20

| Bestell-Nr. | Beschreibung |
|------------------|-------------------------------------|
| MFIII-Bau-Kart-D | Rungenverstärkung MF III Bau - Satz |



Details siehe Seite 20

| Bestell-Nr. | Beschreibung |
|----------------|-------------------------------|
| MFIII-Karton-E | Zurrbügelsatz MF III - 8 Paar |



Details siehe Seite 20

Montagesatz Zurrbügel

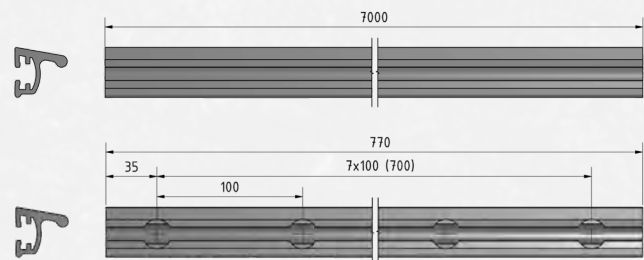
| Bestell-Nr. | Beschreibung |
|----------------|---|
| MFIII-Karton-Z | Zurrbügelsatz- Erweiterungssatz - 4 Stück |



Details siehe Seite 20

Stapleranfahrschutz

| Bestell-Nr. | Beschreibung |
|-------------|-----------------------------------|
| E 2491/70 | Eloxiert E6 / EV1 7000 mm |
| E2491-770 | 770 mm eloxiert - mit 8 Fräsungen |



Böden

Holzboden Sieb/Film Standard 27 mm

| Bestell-Nr. | Beschreibung |
|-------------|------------------|
| 9.25.01 | 1.500 x 2.274 mm |
| 9.25.02 | 1.150 x 2.274 mm |
| 9.25.03 | 990 x 2.274 mm |
| 9.25.05 | 1.050 x 2.274 mm |
| 9.23.05 | 1.500 x 2.500 mm |
| 9.21.05 | 1.250 x 2.500 mm |

Holzboden mit ARS Beschichtung 27 mm

| Bestell-Nr. | Beschreibung |
|---------------|-----------------|
| 9.21.05HMEVO2 | 1250 x 2.500 mm |
| 9.23.05HMEVO2 | 1500 x 2.500 mm |

Aluboden Standard 27 mm

| Bestell-Nr. | Beschreibung |
|-------------|-------------------------|
| 2320-75OF | 227 x 7.500 mm -0/+10mm |
| 2320-66OF | 227 x 6.637 mm -0/+10mm |

| | |
|------------|------------------------------------|
| 2320-75OFS | 227 x 7.500 mm Auflage - ohne Steg |
| 2320-66OFS | 227 x 6.640 mm Auflage - ohne Steg |

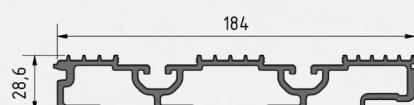
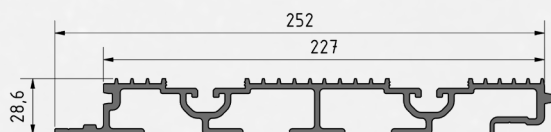
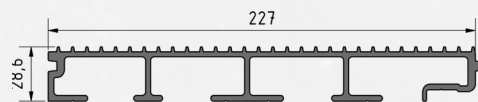
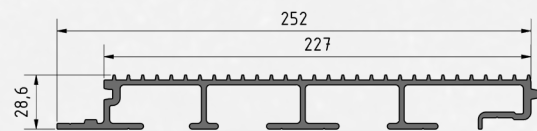
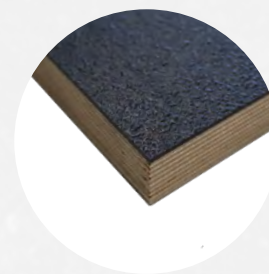
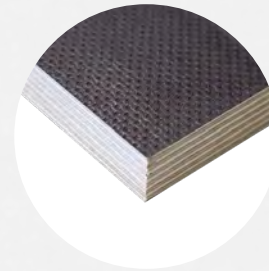
| | |
|-----------|----------------------------|
| 2321-75OF | 184 x 7.500 mm -0 / +10 mm |
| 2321-66OF | 184 x 6.637 mm -0 / +10 mm |

Aluboden ARS 27 mm

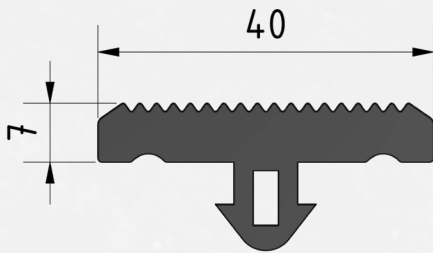
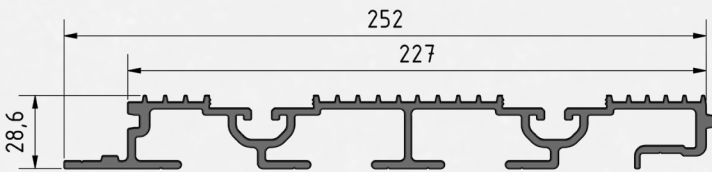
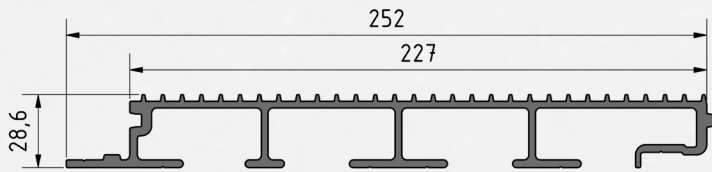
| Bestell-Nr. | Beschreibung |
|-------------|--|
| 4005-75 | 227 x 7.500 mm -0 / +10 mm mit Nut für ARS |
| 4005-66 | 227 x 6.637 mm -0 / +10 mm mit Nut für ARS |

| | |
|----------|--|
| 4005-75S | 227 x 7.500 mm -0 / +10 mm mit Nut für ARS - Steg abgefräst f. Abschluss |
| 4005-66S | 227 x 6.637 mm -0 / +10 mm mit Nut für ARS - Steg abgefräst f. Abschluss |

| | |
|---------|--|
| 4006-75 | 184 x 7.500 mm -0 / +10 mm mit Nut für ARS |
| 4006-66 | 184 x 6.637 mm -0 / +10 mm mit Nut für ARS |



Aluböden Fixmaße und Zubehör



Aluboden Standard 27 mm

| Bestell-Nr. | Beschreibung |
|----------------|----------------|
| 2320-75OF-1092 | 227 x 1.094 mm |
| 2320-75OF-2270 | 227 x 2.270 mm |

Boden Alu ARS 27 mm

Reibbeiwert geprüft und zertifiziert $\mu = 0,60$

| Bestell-Nr. | Beschreibung |
|--------------|---|
| 4005-75-1094 | 227 x 1.094 mm bei Verlegung mit mittlerer Zurrchiene |
| 4005-75-2270 | 227 x 2.270 mm bei Verlegung ohne mittlere Zurrchiene BLS 2 |

Antirutschgummi EPDM

passend für Alu Boden ARS und Ladebalken Alu

| Bestell-Nr. | Beschreibung |
|-------------|--------------|
| 44 890 | 2.500 mm |
| 44 892 | 6.650 mm |
| 44 891 | 7.500 mm |

Montagezubehör

für Aluboden Querverlegung ohne mittlere Zurrchiene

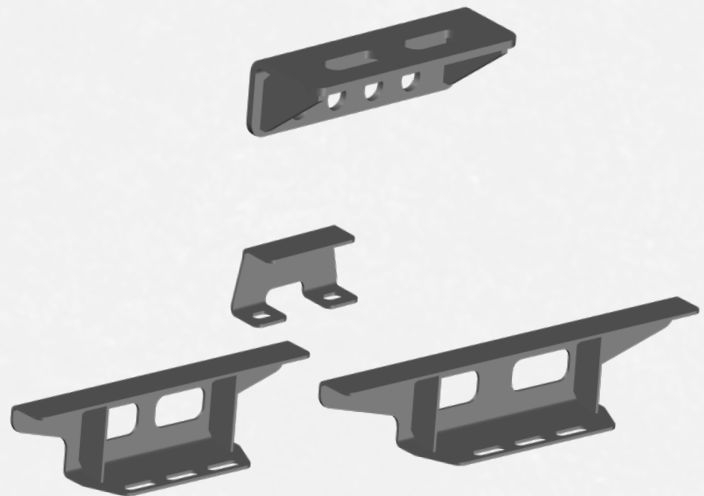
Montagewinkel

| Bestell-Nr. | Beschreibung |
|-------------|----------------|
| 44 267 | Schweißversion |
| 44 254 | Schraubversion |

Stützkonsole

feuerverzinkt

| Bestell-Nr. | Beschreibung |
|-------------|--------------|
| 44 268 | 250 mm |
| 44 270 | 400 mm |
| 44 269 | 500 mm |



BLS System längs

Zurrschiene BLS 2

feuerverzinkt, Einbaubreite 80 mm
Zurrschiene geprüft nach DIN EN 12640: 2020-05

| Bestell-Nr. | Beschreibung |
|-------------|--------------|
| 44 957 | 2.498 mm |



Segmente BLS 2

feuerverzinkt, Einbaubreite 80 mm
Zurrschiene geprüft nach DIN EN 12640: 2020-05

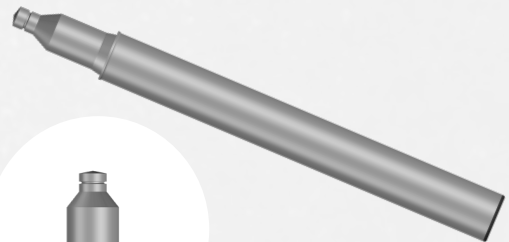
| Bestell-Nr. | Beschreibung |
|-------------|--------------|
| 44 800 | 250 mm |
| 44 801 | 400 mm |
| 44 802 | 410 mm |
| 44 803 | 460 mm |
| 44 804 | 496 mm |
| 44 805 | 500 mm |
| 44 806 | 560 mm |



Steckrohre/Einsteckungen

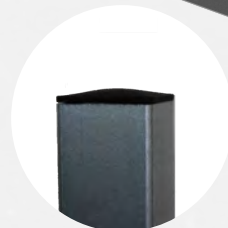
BLS 2 Rundrohr 48,3 x 4 mm feuerverzinkt

| Bestell-Nr. | Beschreibung |
|-------------|--------------|
| 44 756 | 1.000 mm |



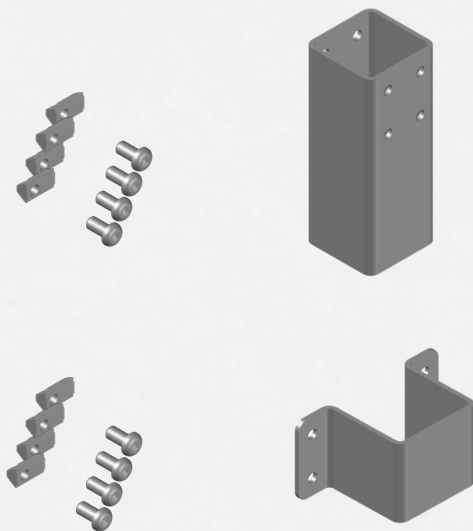
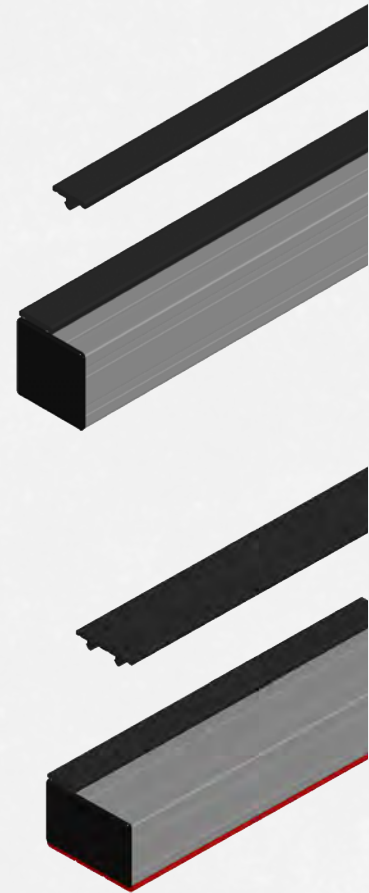
BLS 3 Vierkantrohr 70 x 4 mm feuerverzinkt

| Bestell-Nr. | Beschreibung |
|-------------|---|
| 44 292 | Einsteckung VKT-Rohr 70 x 70 x 4 mm Materialgüte S355J2H GL- 1.480 mm - liches Maß ca. 1.400 mm nach VDI 2700/EN 12195-1 Flächenlast je nach Belastungshöhe von 150 mm - 1.350 mm = 3.500 kg - 500 kg |



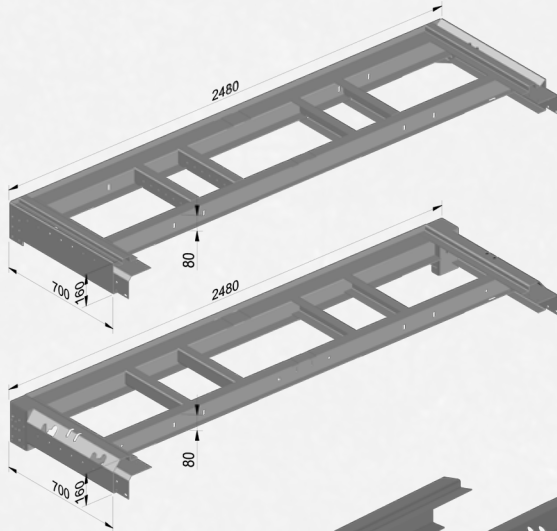
Ladebalken und Zubehör

| Bestell-Nr. | Beschreibung |
|-------------|--|
| 44 295 | <ul style="list-style-type: none"> Alu- Ladebalkenprofil mit Antirutschgummi Ladebalken 80 x 80 mm - 2.460 mm lang - mit Endkappe kpl. mit ARS EPDM Gummi schwarz Nutensteine und Schrauben für Montage am Halterrohr/Haltebügel Einsatz nur in Verbindung mit passendem Halterrohr oder Haltebügel Belastungswerte bei flächiger Bodenauflage: gleichmäßige Streckenlast Profillänge = 12.500 daN bei Stegauflage (Stegbreite \geq 8 mm) je 100 mm = 500 daN |
| 44 294 | <ul style="list-style-type: none"> Alu- Ladebalkenprofil mit Antirutschgummi oben und unten Ladebalken 2.460 mm lang - mit Endkappe 120 x 80 mm - kpl. mit ARS EPDM Gummi schwarz frei positionierbar als Bodenauflage durch größeren Querschnitt ARS oben und unten Belastungswerte bei flächiger Bodenauflage: gleichmäßige Streckenlast Profillänge = 17500 daN bei Stegauflage (Stegbreite \geq 8 mm) je 100 mm = 700 daN |



| Bestell-Nr. | Beschreibung |
|-------------|---|
| 44 290 | Steckrohr für Ladebalken feuerverzinkt 70 x 70 x 4 mm - 179 mm lang mit Bohrungen zur Montage der Alu-Ladebalken passend für BLS 3 Multiträger Stäbchen oder vgl. |
| 44 291 | Haltebügel für Ladebalken feuerverzinkt 76 x 72 x 4 mm - zur Montage am Alu-Ladebalken mit Nutenstein passend für BLS 3 Einsteckrunge 70 x 70 x 4 mm oder vgl. |

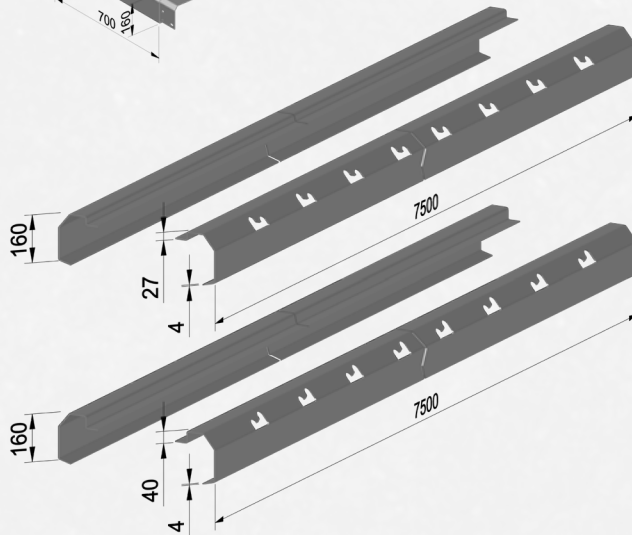
Bauteile MF Schweißausführung



Traverse

Zurpunkte geprüft DIN EN 12640 Stand 05.2020

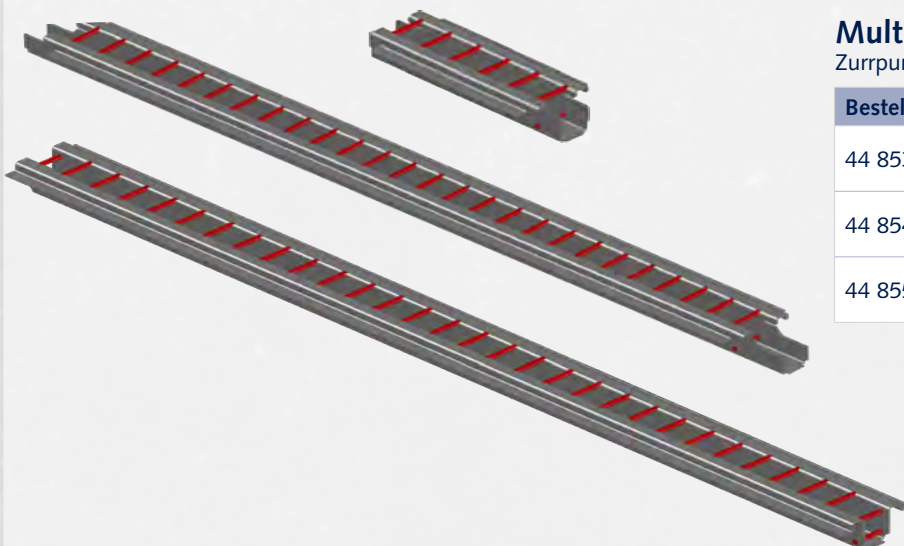
| Bestell-Nr. | Beschreibung |
|------------------|---------------|
| 44 220ROH | Zurrbügel |
| 44 223BAUNEU-ROH | Schlüsselloch |



Bodenrahmen

Zurpunkte geprüft DIN EN 12640 Stand 05.2020

| Bestell-Nr. | Beschreibung |
|-------------|-------------------------|
| 7.04.97ST | 27 mm - 7.500 mm links |
| 7.04.98ST | 27 mm - 7.500 mm rechts |
| 7.04.94ST | 40 mm - 7.500 mm links |
| 7.04.95ST | 40 mm - 7.500 mm rechts |



Multiträger

Zurpunkte geprüft DIN EN 12640 Stand 05.2020

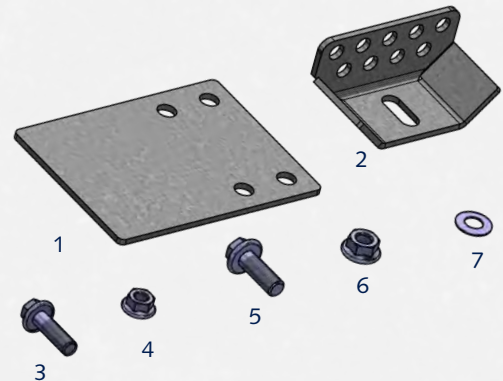
| Bestell-Nr. | Beschreibung |
|-------------|--|
| 44 853 | Typ S - 572 mm (für Längsrichtung) |
| 44 854 | Typ M - 2.472 mm (für Schlüsselloch Bodenrahmen) |
| 44 855 | Typ L - 2.542 mm (universal) |

Übersicht Kartons

Montageteile Hilfsrahmen

| Pos. | Anzahl | Benennung | Bestell-Nr. |
|------|--------|-----------------------------|-------------|
| 1 | 3 | Schubblech | 44 178 |
| 2 | 7 | Aufbaubefestigungsbock | 44 355 |
| 3 | 26 | Bundschraube M12 x 1,5 x 40 | 5000002421 |
| 4 | 26 | Bundmutter M12 x 1,5 | 5000001902 |
| 5 | 7 | Bundschraube M14 x 1,5 x 40 | 5000002424 |
| 6 | 7 | Bundmutter M14 x 1,5 | 5000000544 |
| 7 | 60 | Tellerfeder | 5000002519 |

| Bestell-Nr. | Beschreibung |
|----------------|--|
| MFIII-Karton-C | Zubehörsatz MF III - Böcke und Schubbleche |



Montageteile Traverse

| Pos. | Anzahl | Benennung | Bestell-Nr. |
|------|--------|-----------------------------|-------------|
| 1 | 12 | Spannpratze | 44 179 |
| 2 | 12 | Bundschraube M12 x 1,5 x 45 | 5000002618 |
| 3 | 12 | Bundmutter M12 x 1,5 | 5000001902 |
| 4 | 12 | Bundmutter M10 x 1,5 x 25 | 5000001233 |
| 5 | 12 | Bundmutter M10 x 1,5 | 5000001896 |
| 6 | 8 | Sechskantschraube M8 x 25 | 1420005126 |
| 7 | 8 | Bundmutter M8 | 5000001327 |
| 8 | 8 | Teckentrup-Scheibe M8 | 1420005127 |

| Bestell-Nr. | Beschreibung |
|------------------|---|
| MFIII-Bau-Kart-B | Befestigungssatz Traverse - MF III ohne Hilfsrahmen |



| Pos. | Anzahl | Benennung | Bestell-Nr. |
|------|--------|-----------------------------|-------------|
| 1 | 6 | Spannpratze | 44 179 |
| 2 | 2 | Befestigungskonsolle- kurz | 44 251 |
| 3 | 2 | Befestigungskonsolle | 44 346 |
| 4 | 8 | Bundschraube M12 x 1,5 x 35 | 5000002339 |
| 5 | 6 | Bundschraube M12 x 1,5 x 45 | 5000002618 |
| 6 | 14 | Bundmutter M12 x 1,5 | 5000001902 |
| 7 | 6 | Bundschraube M10 x 1,5 x 25 | 5000001233 |
| 8 | 6 | Bundmutter M10 x 1,5 | 5000001896 |
| 9 | 4 | Sechskantschraube M8 x 25 | 1420005126 |
| 10 | 4 | Bundmutter M8 | 5000001327 |
| 11 | 4 | Teckentrup-Scheibe M8 | 1420005127 |

| Bestell-Nr. | Beschreibung |
|----------------|--|
| MFIII-Karton-B | Befestigungssatz Traverse - MF III mit Hilfsrahmen |



Montageteile Querträger

| Pos. | Anzahl | Benennung | Bestell-Nr. |
|------|--------|-----------------------------|-------------|
| 1 | 20 | Spannpratze | 44 179 |
| 2 | 10 | Kopfbefestigungsblech | 44 325 |
| 3 | 20 | Bundschraube M12 x 1,5 x 45 | 5000002618 |
| 4 | 20 | Bundmutter M12 x 1,5 | 5000001902 |
| 5 | 20 | Schraube M8 x 25 | 1420005126 |
| 6 | 20 | Sperrkantscheibe 8 mm | 1420005127 |

| Bestell-Nr. | Beschreibung |
|-----------------|--|
| MFIII-Bau-A-Uni | Befestigungssatz für 5 Querträger MF III ohne Befestigungswinkel |

| Pos. | Anzahl | Benennung | Bestell-Nr. |
|------|--------|-----------------------------|-------------|
| 1 | 4 | Kopfbefestigungsblech | 44 325 |
| 2 | 4 | Befestigungswinkel | 44 346 |
| 3 | 8 | Spannpratze | 44 179 |
| 4 | 8 | Bundmutter M12 x 1,5 x 35 | 5000002339 |
| 5 | 8 | Bundschraube M12 x 1,5 x 45 | 5000002618 |
| 6 | 16 | Bundmutter M12 x 1,5 | 5000001902 |
| 7 | 8 | Schraube M8 x 25 | 1420005126 |
| 8 | 8 | Sperrkantscheibe 8 mm | 1420005127 |

| Bestell-Nr. | Beschreibung |
|------------------|--|
| MFIII-Stand-A-Un | Befestigungssatz für 2 Querträger MF III mit Befestigungswinkel verzinkt |

Montagesatz Rungenanbindung

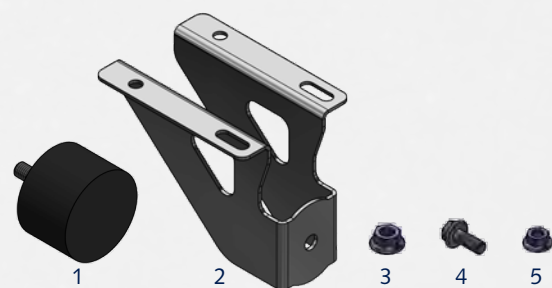
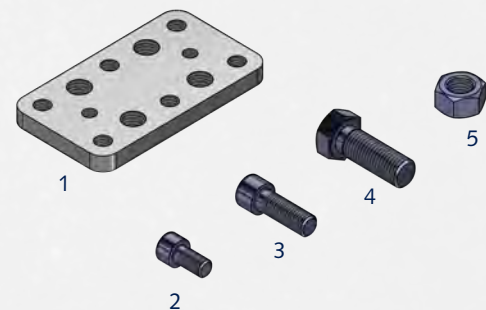
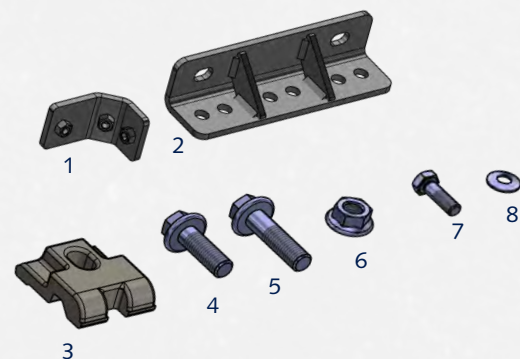
| Pos. | Anzahl | Benennung | Bestell-Nr. |
|------|--------|--------------------------------|-------------|
| 1 | 4 | Justierplatte 125 x 70 mm | 44 259 |
| 2 | 8 | Zyl. Schraube I-6kant M10 x 20 | 5000002723 |
| 3 | 24 | Zyl. Schraube I-6kant M12 x 30 | 5000002764 |
| 4 | 8 | Sechskantschraube M16 x 45 | 5000000438 |
| 5 | 8 | Mutter M16 | 5000000288 |

| Bestell-Nr. | Beschreibung |
|----------------|---|
| MFIII-Karton-F | Befestigungssatz für Anbindung Eckrunge |

Montagesatz Bordwandanschlag

| Pos. | Anzahl | Benennung | Bestell-Nr. |
|------|--------|-----------------------------------|-------------|
| 1 | 4 | Puffer | 48560706215 |
| 2 | 4 | Konsole Bordwandabschluss | 45 234 |
| 3 | 4 | 6-kant Flanshmutter M8 | 5000001264 |
| 4 | 16 | 6-kant Sicherungsschraube 10 x 25 | 5000001323 |
| 5 | 16 | 6-kant Flanshmutter M10 | 5000001328 |

| Bestell-Nr. | Beschreibung |
|----------------|---------------------------------------|
| MFIII-Karton-X | Befestigungssatz MF III - BW Anschlag |



Übersicht Kartons

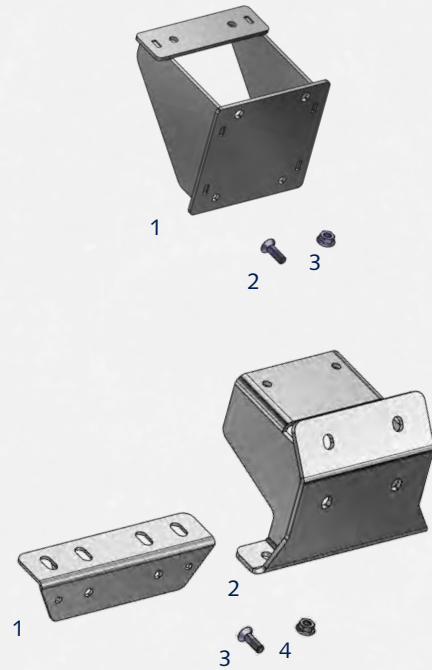
Montagesatz Lager Mittelrunge

| Pos. | Anzahl | Benennung | Bestell-Nr. |
|------|--------|------------------------------|-------------|
| 1 | 2 | Rungenverstärkung K20 | 44 321 |
| 2 | 4 | Senkschraube DIN7991 M8 x 25 | 5000002534 |
| 3 | 4 | 6-kant Flanschmütern M8 | 5000001327 |

| Bestell-Nr. | Beschreibung |
|----------------|---------------------------------|
| MFIII-Karton-D | Rungenverstärkung MF III - Satz |

| Pos. | Anzahl | Benennung | Bestell-Nr. |
|------|--------|------------------------------|-------------|
| 1 | 2 | Rungenknoten K 20, unten | 44 229 |
| 2 | 2 | Rungenknoten K 20, innen | 44 228 |
| 3 | 4 | Senkschraube DIN7991 M8 x 25 | 5000002534 |
| 4 | 4 | 6-kant Flanschmütern M8 | 5000001327 |

| Bestell-Nr. | Beschreibung |
|------------------|-------------------------------------|
| MFIII-Bau-Kart-D | Rungenverstärkung MF III Bau - Satz |



Montagesatz Zurrbügel

| Pos. | Anzahl | Benennung | Bestell-Nr. |
|------|--------|---------------------------------|-------------|
| 1 | 1 | Aufkleber f. Zurrpunkt 2000 daN | 41 096 |
| 2 | 1 | Aufkleber f. Zurrpunkt 800 daN | 41 095 |
| 3 | 16 | Zurrbügel vz 48 mm - 75 mm M12 | 45 188 |
| 4 | 16 | Befestigungsplatte f. Zurrbügel | 44 247 |
| 5 | 32 | Stopfmutter, VZ DIN985 M12 | 5000000734 |
| 6 | 14m | Expanderseil grün | 40 454-100M |

| Bestell-Nr. | Beschreibung |
|----------------|---|
| MFIII-Karton-E | Zurrbügelsatz MF III - 8 Paar inklusive Zubehör |

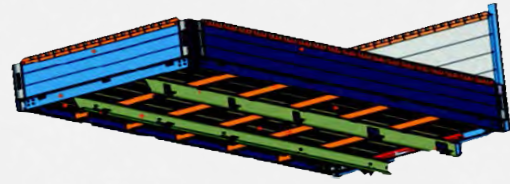
| Pos. | Anzahl | Benennung | Bestell-Nr. |
|------|--------|------------------------------|-------------|
| 1 | 4 | Zurrbügel vz 48 mm-75 mm M12 | 45 188 |
| 2 | 4 | Befestigungsplatte 25 x 4 mm | 44 247 |
| 3 | 8 | Stopfmutter, VZ DIN985 M12 | 5000000734 |

| Bestell-Nr. | Beschreibung |
|----------------|------------------------------------|
| MFIII-Karton-Z | Zurrbügelsatz- Erweiterung 4 Stück |

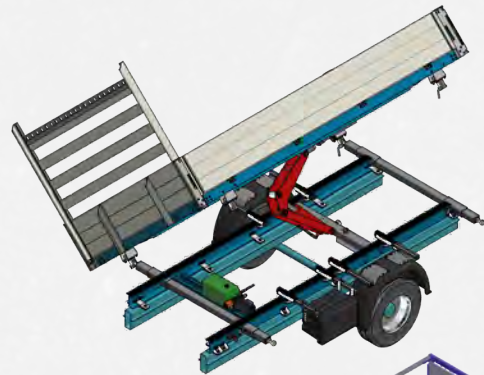


Weitere Komponenten

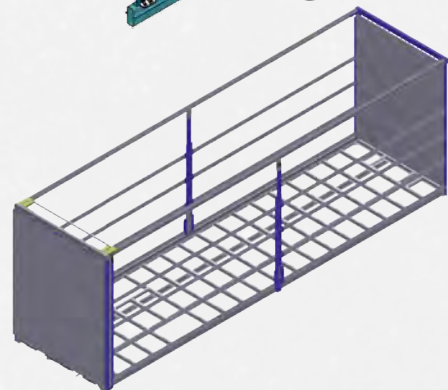
Allframe



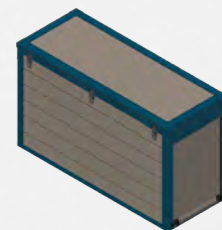
Kipper - Alltip



Curtainsider



Multifunktionsbox



Offene Pritsche



Artikelübersicht

| Bestell-Nr. | Benennung | Seite |
|-----------------|--|-------|
| 2320-66OF | Aluboden Standard 227 x 6.637 mm -0/+10mm | 13 |
| 2320-66OFS | Aluboden Standard 227 x 6.640 mm Auflage - ohne Steg | 13 |
| 2320-75OF | Aluboden Standard 227 x 7.500 mm -0/+10mm | 13 |
| 2320-75OF-1092 | Aluboden Standard 227 x 1.094 mm | 14 |
| 2320-75OF-2270 | Aluboden Standard 227 x 2.270 mm | 14 |
| 2320-75OFS | Aluboden Standard 227 x 7.500 mm Auflage - ohne Steg | 13 |
| 2321-66OF | Aluboden Standard 184 x 6.637 mm -0 / +10 mm | 13 |
| 2321-75OF | Aluboden Standard 184 x 7.500 mm -0 / +10 mm | 13 |
| 4005-66 | Aluboden ARS 227 x 6.637 mm -0 / +10 mm mit Nut für ARS | 13 |
| 4005-66S | Aluboden ARS 227 x 6.637 mm -0 / +10 mm mit Nut für ARS - Steg abgefräst für Abschluss | 13 |
| 4005-75 | Aluboden ARS 227 x 7.500 mm -0 / +10 mm mit Nut für ARS | 13 |
| 4005-75-1094 | Aluboden ARS 227 x 1.094 mm | 14 |
| 4005-75-2270 | Aluboden ARS 227 x 2.270 mm | 14 |
| 4005-75S | Aluboden ARS 227 x 7.500 mm -0 / +10 mm mit Nut für ARS - Steg abgefräst für Abschluss | 13 |
| 4006-66 | Aluboden ARS 184 x 6.637 mm -0 / +10 mm mit Nut für ARS | 13 |
| 4006-75 | Aluboden ARS 184 x 7.500 mm -0 / +10 mm mit Nut für ARS | 13 |
| 44 164 | U-Profil 120 x 60 x 4 | 8 |
| 44 165 | U-Profil 120 x 60 x 6 | 8 |
| 44 168 | U-Profil 140 x 65 x 6 | 8 |
| 44 169 | C-Profil 160 x 70 x 6 | 8 |
| 44 220 | Traverse Zurrbügel | 9 |
| 44 220ROH | Zurrbügel | 17 |
| 44 223BAUNEU | Traverse Schlüsselloch Standard | 9 |
| 44 223BAUNEU | Schlüsselloch | 17 |
| 44 224NEU | Z-Profil | 10 |
| 44 226BAU | Bodenrahmen Schlüsselloch Länge 5.260 mm rechts | 11 |
| 44 226BAU-5160N | Bodenrahmen Schlüsselloch Länge 5.160 mm rechts | 11 |
| 44 226BAU-5460N | Bodenrahmen Schlüsselloch Länge 5.460 mm rechts | 11 |
| 44 226BAU-5560N | Bodenrahmen Schlüsselloch Länge 5.560 mm rechts | 11 |
| 44 226BAU-6600N | Bodenrahmen Schlüsselloch Länge 6.600 mm rechts | 11 |
| 44 227BAU | Bodenrahmen Schlüsselloch Länge 5.260 mm links | 11 |
| 44 227BAU-5160N | Bodenrahmen Schlüsselloch Länge 5.160 mm links | 11 |
| 44 227BAU-5460N | Bodenrahmen Schlüsselloch Länge 5.460 mm links | 11 |
| 44 227BAU-5560N | Bodenrahmen Schlüsselloch Länge 5.560 mm links | 11 |
| 44 227BAU-6600N | Bodenrahmen Schlüsselloch Länge 6.600 mm links | 11 |
| 44 246 | Schweißwinkel | 10 |
| 44 254 | Schraubversion | 14 |
| 44 258 | Z-Profil | 10 |
| 44 260-6000 | Bodenrahmen Zurrbügel Länge 6.000 mm links | 11 |
| 44 260-7100 | Bodenrahmen Zurrbügel Länge 7.100 mm links | 11 |
| 44 261-6000 | Bodenrahmen Zurrbügel Länge 6.000 mm rechts | 11 |
| 44 261-7100 | Bodenrahmen Zurrbügel Länge 7.100 mm rechts | 11 |
| 44 267 | Schweißwinkel | 14 |
| 44 268 | Stützkonsole 250 mm | 14 |
| 44 269 | Stützkonsole 500 mm | 14 |
| 44 270 | Stützkonsole 400 mm | 14 |
| 44 284BAUN | Traverse Schlüsselloch BLS 3 1.Querträger | 9 |
| 44 287 | Querträger BLS 3 | 10 |

| Bestell-Nr. | Benennung | Seite |
|------------------|--|-------|
| 44 289BAUN | Traverse Schlüsselloch BLS 3 Kopfträger | 9 |
| 44 290 | Steckrohr für Ladebalken feuerverzinkt | 16 |
| 44 291 | Haltebügel für Ladebalken feuerverzinkt | 16 |
| 44 292 | Einsteckrunge VKT-Rohr 70 x 70 x 4 - feuerverzinkt | 15 |
| 44 294 | Alu- Ladebalkenprofil mit Antirutschgummi | 16 |
| 44 295 | Alu- Ladebalkenprofil mit Antirutschgummi | 16 |
| 44 754 | Querträger BLS 2 | 10 |
| 44 756 | Segmente BLS 2 - 1.000 mm | 15 |
| 44 800 | Segmente BLS 2 - 250 mm | 15 |
| 44 801 | Segmente BLS 2 - 400 mm | 15 |
| 44 802 | Segmente BLS 2 - 410 mm | 15 |
| 44 803 | Segmente BLS 2 - 460 mm | 15 |
| 44 804 | Segmente BLS 2 - 496 mm | 15 |
| 44 805 | Segmente BLS 2 - 500 mm | 15 |
| 44 806 | Segmente BLS 2 - 560 mm | 15 |
| 44 853 | Typ S - 572 mm (für Linksrichtung) | 17 |
| 44 854 | Typ M - 2472 mm (Schlüsselloch Bodenrahmen) | 17 |
| 44 855 | Typ L - 2542 mm (universal) | 17 |
| 44 890 | Antirutschgummi EPDM 2.500 mm | 14 |
| 44 891 | Antirutschgummi EPDM 7.500 mm | 14 |
| 44 892 | Antirutschgummi EPDM 6.650 mm | 14 |
| 44 957 | Zurrschiene 2.498 mm | 15 |
| 7.04.94ST | Bodenrahmen 40 mm - 7.500 mm links | 17 |
| 7.04.95ST | Bodenrahmen 40 mm - 7.500 mm rechts | 17 |
| 7.04.97ST | Bodenrahmen 27 mm - 7.500 mm links | 17 |
| 7.04.98ST | Bodenrahmen 27 mm - 7.500 mm rechts | 17 |
| 9.21.05 | Holzboden Sieb/Film Standard 27 mm - 1.250 x 2.500 mm | 13 |
| 9.21.05HMEVO2 | Holzboden mit ARS Beschichtung 27 mm - 1.250 x 2.500 mm | 13 |
| 9.23.05 | Holzboden Sieb/Film Standard 27 mm - 1.500 x 2.500 mm | 13 |
| 9.23.05HMEVO2 | Holzboden mit ARS Beschichtung 27 mm - 1.500 x 2.500 mm | 13 |
| 9.25.01 | Holzboden Sieb/Film Standard 27 mm - 1.500 x 2.274 mm | 13 |
| 9.25.02 | Holzboden Sieb/Film Standard 27 mm - 1.150 x 2.274 mm | 13 |
| 9.25.03 | Holzboden Sieb/Film Standard 27 mm - 990 x 2.274 mm | 13 |
| 9.25.05 | Holzboden Sieb/Film Standard 27 mm - 1.050 x 2.274 mm | 13 |
| E2491/70 | Stapleranfahrtschutz eloxiert E6/ EV1 | 12 |
| E2491-770 | Stapleranfahrtschutz 770 mm eloxiert - mit 7 Fräsungen | 12 |
| MFIII-Bau-A-Uni | Befestigungssatz für 5 Querträger MF III ohne Befestigungswinkel | 10/19 |
| MFIII-Bau-Kart-B | Befestigungssatz Traverse - MF III ohne Hilfsrahmen | 9/18 |
| MFIII-Bau-Kart-D | Rungenverstärkung MF III Bau - Satz | 12/20 |
| MFIII-Karton-B | Befestigungssatz Traverse - MF III mit Hilfsrahmen | 9/18 |
| MFIII-Karton-C | Zubehörsatz MF III - Böcke und Schubleche | 8/18 |
| MFIII-Karton-D | Rungenverstärkung MF III - Satz | 12/20 |
| MFIII-Karton-E | Zurrbügelsatz MF III - 8 Paar inklusive Zubehör | 12/20 |
| MFIII-Karton-F | Befestigungssatz für Anbindung Eckrunge | 12/19 |
| MFIII-Karton-X | Befestigungssatz MF III - BW Anschlag | 12/19 |
| MFIII-Karton-Z | Zurrbügelsatz- Erweiterung 4 Stück | 12/20 |
| MFIII-Stand-A-Un | Befestigungssatz für 2 Querträger MF III mit Befestigungswinkel verzinkt | 10/19 |



Kundencenter Ersatzteile

Bremen

Carsten-Dressler-Straße 6
28279 Bremen
☎ : 0421 8405-484
bestellungen-Bremen@hofmei.de
📠 : 0151 64455783

Berlin

Teltowkehre 16
14974 Ludwigsfelde
☎ : 03378 54734-0
berlin@hofmei.de
📠 : 0160 96847783

Bielefeld

Obere Hillegosser Straße 37
33699 Bielefeld
☎ : 0521 923602 - 0
bielefeld@hofmei.de
📠 : 0160 1175646

Bremerhaven

Am Lunedeich 165
27572 Bremerhaven
☎ : 0471 7992-9810
bremerhaven@hofmei.de
📠 : 0151 43255248

Dresden

Unkersdorfer Str. 21-23
01723 Kesselsdorf
☎ : 035204 981-0
dresden@hofmei.de
📠 : 0162 2410119

Hamburg

Werner-Siemens-Str. 68a
22113 Hamburg
☎ : 040 8197379-0
hamburg@hofmei.de
📠 : 0162 2410148

Hockenheim

Altwingertweg 14
68766 Hockenheim
☎ : 06205 287220
hockenheim@hofmei.de
📠 : 06205-28722-0

Koblenz

In den Wiesen 54
56070 Koblenz
☎ : 0261 579422-6232
koblenz@hofmei.de
📠 : 0162 2410110

Lübeck

Otto-Hahn-Str. 2
23617 Stockelsdorf
☎ : 0451 280238-0
luebeck@hofmei.de
📠 : 0151 25039614

Magdeburg

Sülzborn 2
39128 Magdeburg
☎ : 0391 30055-0
magdeburg@hofmei.de
📠 : 0162 2410171

Oldenburg

Mellumstraße 17
26125 Oldenburg
☎ : 0441 93079-5111
oldenburg@hofmei.de
📠 : 0162 2410166

Rostock

Rostocker Chaussee 20
18273 Güstrow
☎ : 03843 27765-0
rostock@hofmei.de
📠 : 0162 2410244

Stendal

Industriestr. 23
39576 Stendal
☎ : 03931 70200
stendal@hofmei.de
📠 : 0162 2410249

Tschechien

Za Viaduktem 429
CZ 400 01 Usti nad Labem
☎ : 00420 475 207 788
Fax: 00420 475 207 824
prodejcz@hofmei.cz

Kundencenter Fahrzeugbau

Weyhe

Dreyer Straße 77
28844 Weyhe
☎ : 0421 8405-8444
Fax: 0421 8405-206

Berlin

Teltowkehre 16
14974 Ludwigsfelde
☎ : 03378 54734-7925
Fax: 03378 54734-9053

Haan

Ohligser Straße 33
42781 Haan
☎ : 02129 9318-50
haan@hofmei.de

Hemau

Kasernenstraße 36
93155 Hemau
☎ : 09491 95322-0
hemau@hofmei.de

Unternehmenszentrale

Hofmeister & Meincke GmbH
Carsten-Dressler-Straße 6
28279 Bremen

Ihr direkter Draht zu uns – Unsere Hotline: 0421 8405-0