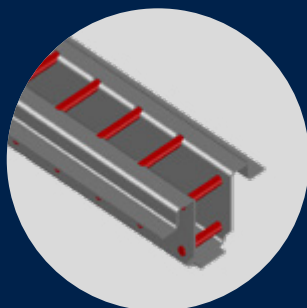
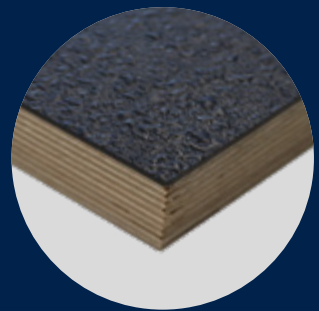




Multiframe IV Light

Stahlbodengruppe für verschiedene Aufbausysteme

Bodenrahmen | Hilfsrahmen | Traversen | Querträger | Böden | BLS Systeme



Multiframe IV Light

Stahlbodengruppe für verschiedene Aufbausysteme

Die Bodengruppe Multiframe IV als feuerverzinkte Stahlbodengruppe für 21 mm Bodenabsenkung ist speziell für den Aufbau auf Motorwagenfahrgerüste bis zu einem zul. GG von 12t konzipiert.

Alle unsere bekannten Aufbausysteme lassen sich für Fahrzeugaußenbreiten von 2.550 mm mit der Bodengruppe abgestimmt und passend verbinden. Die beiden Bodenrahmenversionen (Zurrbügel und Schräg-Bau) mit einer Bauhöhe von 130 mm werden seitlich mit dem Stirn- und Heckträger verbunden.

Die Querträger (FVZ) als Hut-Profil haben eine Bauhöhe von 70 mm und werden mittels Spannpratzen geklemmt (Alleinstellungsmerkmal), niedergehalten und haben einen Verstellbereich für die Klemmung passend für alle gängigen Motorwagen Rahmenbreiten.

Je nach Vorgabe der NFZ-Hersteller stehen vier verschiedene Hilfsrahmen in feuerverzinkt zur Auswahl mit Bauhöhen zwischen 120 - 160 mm.

Alle Verbindungselemente sind zinklamellenbeschichtet, inklusive der Schrauben (MBN Norm) für die Aufbaubefestigungsböcke und der Schubleche.

Zusätzlich zum Standard „Feuerverzinkt“ können wir die Bodengruppe (Umrandung), auch in „Feuerverzinkt und Pulverendlackiert“ nach RAL oder MB 9197 Arktikweiß liefern. Weitere Sonderfarbtöne auf Anfrage.



Standard Attribute

Optionen auf einen Blick

- Zurrbügel Bodenrahmen 130 mm Ausführung mit Zurrbügeln nach DIN EN 12640:2020-05 bis max. Aufbaulänge 7.500mm
- Schrägbodenrahmen 130 mm mit Zurrlöchern nach DIN EN 12640:2020-05 bis max. Aufbaulänge 7.500 mm
- Beide Ausführungen für Bodenabsenkung 21 mm
- Hilfsrahmen S355 Feuerverzinkt von 120 bis 160 mm
- Schweißwinkel für Hilfsrahmen Eigenbau z.B. bei Kranaufbau
- Querträger Hut-Profil 70 mm für Motorwagen
- Querträger Hut-Profil für Fahrzeugrahmenbreiten von 600 bis 950 mm
- Radlaufquerträger - Überhangverstärkungen
- Ausführung Kopf- und Heckträger gleich
- alle Verbindungselemente sind zinklamellenbeschichtet
- Klemmpratzen geschmiedet; Kartonverpackung mit Zuordnung der Baugruppe
- Optional: Siebdruckboden Sieb/Film 21 mm oder Holzboden 21 mm EVO2 mit Antirutsch
- Multi-Querträger BLS 3-40 für Ladungssicherung und Steckrohre 40 x 40mm
- Antirutschladebalken in Verbindung mit Querträger BLS 3
- Anbindung für Hofmeister & Meincke „Steigerfront“ Stirnwand Schrägabstützung mit Leiterträger
- Aufbauanleitung



Kundencenter Ersatzteile

Bremen

Carsten-Dressler-Straße 6
28279 Bremen
☎ : 0421 8405-484
bestellungen-Bremen@hofmei.de
📠 : 0151 64422783

Hockenheim

Altwingertweg 14
68766 Hockenheim
☎ : 06205 28722-0
hockenheim@hofmei.de
📠 : 06205-28722-0

Oldenburg

Mellumstraße 17
26125 Oldenburg
☎ : 0441 93079-5111
oldenburg@hofmei.de
📠 : 0162 2410166

Berlin

Teltowkehre 16
14974 Ludwigsfelde
☎ : 03378 54734-0
berlin@hofmei.de
📠 : 0160 96847783

Kitzingen

Fröhstockheimer Str. 51
97318 Kitzingen
☎ : 09321 267280
kitzingen@hofmei.de
📠 : 09321 267280

Rostock

Rostocker Chaussee 30
18273 Güstrow
☎ : 03843 27765-0
rostock@hofmei.de
📠 : 03843 27765-0

Bielefeld

Obere Hillgasser Straße 37
33699 Bielefeld
☎ : 0521 923602-0
bielefeld@hofmei.de
📠 : 0160 1175646

Koblenz

In den Wiesen 54
56070 Koblenz
☎ : 0261 579422-6232
koblenz@hofmei.de
📠 : 0162 2410110

Stendal

Industriestr. 23
39576 Stendal
☎ : 03931 70200
stendal@hofmei.de
📠 : 0162 2410249

Bremerhaven

Am Lunedeich 165
27572 Bremerhaven
☎ : 0471 7992-9810
bremerhaven@hofmei.de
📠 : 0151 43255248

Köln

Bleriotstr. 9
50827 Köln
☎ : 0221 709037-0
koeln@hofmei.de
📠 : 0221 709037-0

Tschechien

Za Viaduktem 429
CZ 400 01 Usti nad Labem
☎ : 00420 475 207 788
Fax: 00420 475 207 824
prodejcz@hofmei.de

Dresden

Unkersdorfer Str. 21-23
01723 Kesselsdorf
☎ : 035204 981-0
dresden@hofmei.de
📠 : 0162 2410119

Lübeck

Otto-Hahn-Str. 2
23617 Stockelsdorf
☎ : 0451 280238-0
luebeck@hofmei.de
📠 : 0451 280238-0

Hamburg

Werner-Siemens-Str. 68a
22113 Hamburg
☎ : 040 8197379-0
hamburg@hofmei.de
📠 : 0162 2410148

Magdeburg

Sülzborn 2
39128 Magdeburg
☎ : 0391 30055-0
magdeburg@hofmei.de
📠 : 0162 2410171

Kundencenter Fahrzeugbau

Weyhe

Dreyer Straße 77
28844 Weyhe
☎ : 0421 8405-8444
Fax: 0421 8405-206

Berlin

Teltowkehre 16
14974 Ludwigsfelde
☎ : 03378 54734-7925
Fax: 03378 54734-9053

Haan

Ohligser Straße 33
42781 Haan
☎ : 02129 9318-50
haan@hofmei.de

Hemau

Kasernenstraße 36
93155 Hemau
☎ : 09491 95322-0
hemau@hofmei.de

Unternehmenszentrale

Hofmeister & Meincke SE
Carsten-Dressler-Straße 6
28279 Bremen

Ihr direkter Draht zu uns – Unsere Hotline: 0421 8405-0