



## Prüfprotokoll-Nr. 17-05-10-001

**Prüfobjekt:** BLS-Längs-560, H&M-Nr.: 44 806  
**Prüfgrundlage:** DIN EN 12640  
**Prüfumgebung:** H&M Zurrpunkt-Prüfstand  
**Erforderliche Prüfkraft:** min. 2500 daN (2000 daN x 1,25)  
**Erforderliche Prüfzeit:** min. 180 sec  
**Prüfer:** Rolf Gutwein  
**Prüfdatum:** 10.05.2017

### Prüfung

Prüfobjekt	Prüfkraft	Prüfzeit	Position	Ergebnis	Bemerkungen
BLS-Längs-560	2500 daN	180 sec	G-G-1		
BLS-Längs-560	2500 daN	180 sec	G-G-2		
BLS-Längs-560	2500 daN	180 sec	S30-G		
BLS-Längs-560	2500 daN	180 sec	S60-G		
BLS-Längs-560	2500 daN	180 sec	G-S60		

### Dokumentation

Prüfobjekt	Bild*	Tabelle**	Grafik*		
BLS-Längs-560	B01	T01	G01		
BLS-Längs-560	B02	T02	G02		
BLS-Längs-560	B03	T03	G03		
BLS-Längs-560	B04	T04	G04		
BLS-Längs-560	B05	T05	G05		

\* Dokumentation im Anhang und als JPG-Datei

\*\* Dokumentation als Excel-CSV-Datei



Hofmeister & Meincke GmbH – Carsten-Dressler-Str. 6 – D-28279 Bremen

## Ergebnis

Das BLS-System BLS-Längs-560, H&M-Nr.: 44 806 hat die Prüfung auf Grundlage der DIN EN 12640 bestanden.

Die in Ihrer Ausführung/Systematik gleichen BLS-Systeme -250, -400, -410, -460, -496,-500 mit der HM-Nr.: 44 800, 44 801, 44 802, 44 803, 44 804 und 44 805 sowie das BLS-Quersystem mit der HM-Nr.: 44 754 haben die Prüfung ebenfalls bestanden.

Die bei der angelegten Prüfkraft von 2500 daN entstandene Verformung ist entsprechend DIN EN 12640 tolerierbar.

Datum: 10.05.2017

Prüfer: Rolf Gutwein



Hofmeister & Meincke GmbH – Carsten-Dressler-Str. 6 – D-28279 Bremen

## Anlage 1

**B01**



**B02**



**B03**

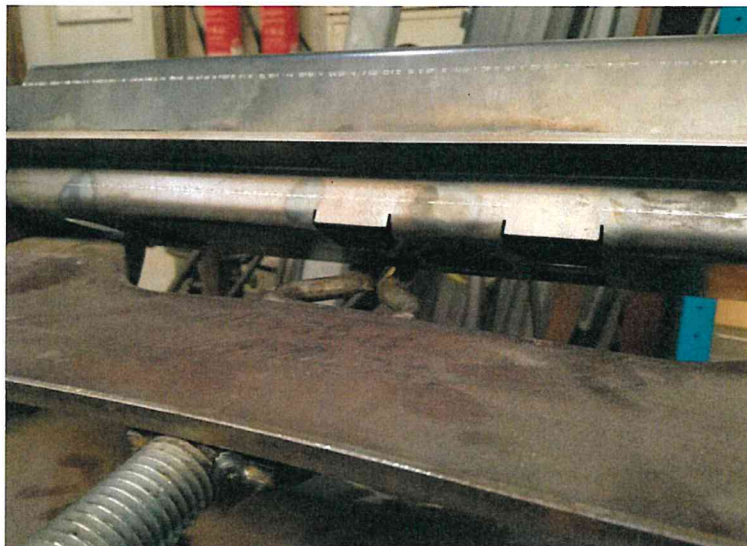




**B04**



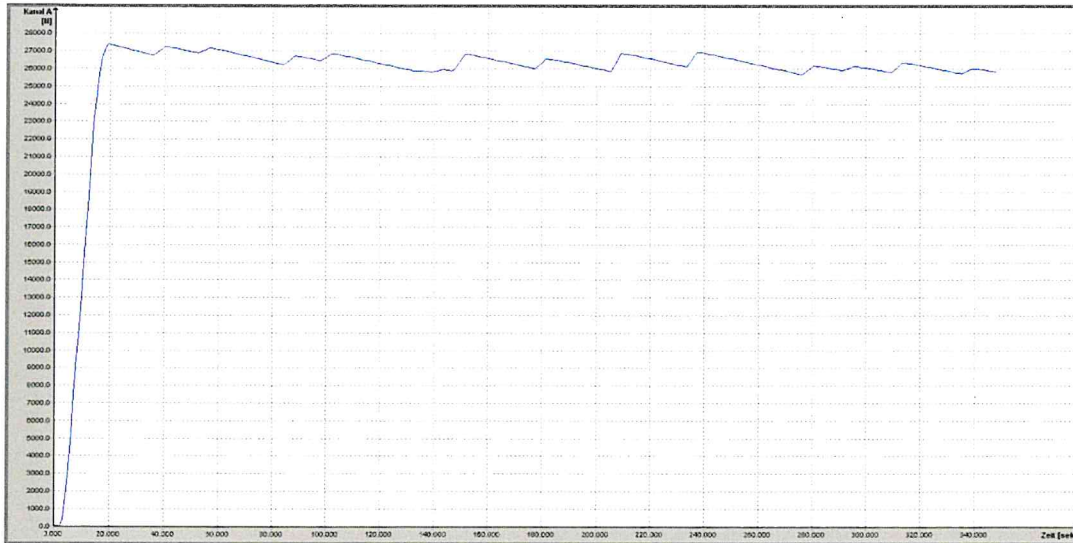
**B05**



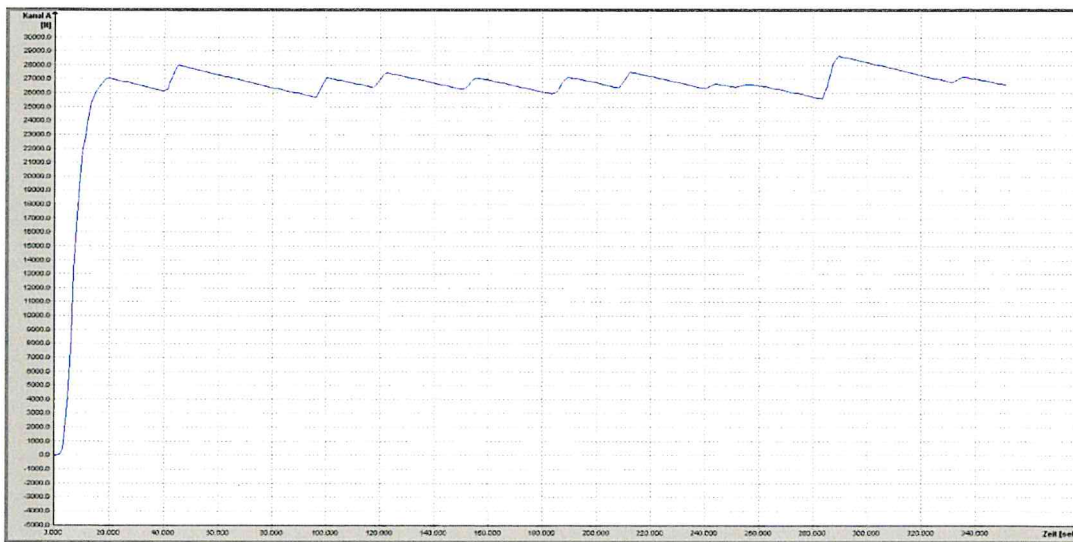


## Anlage 2

G01



G02

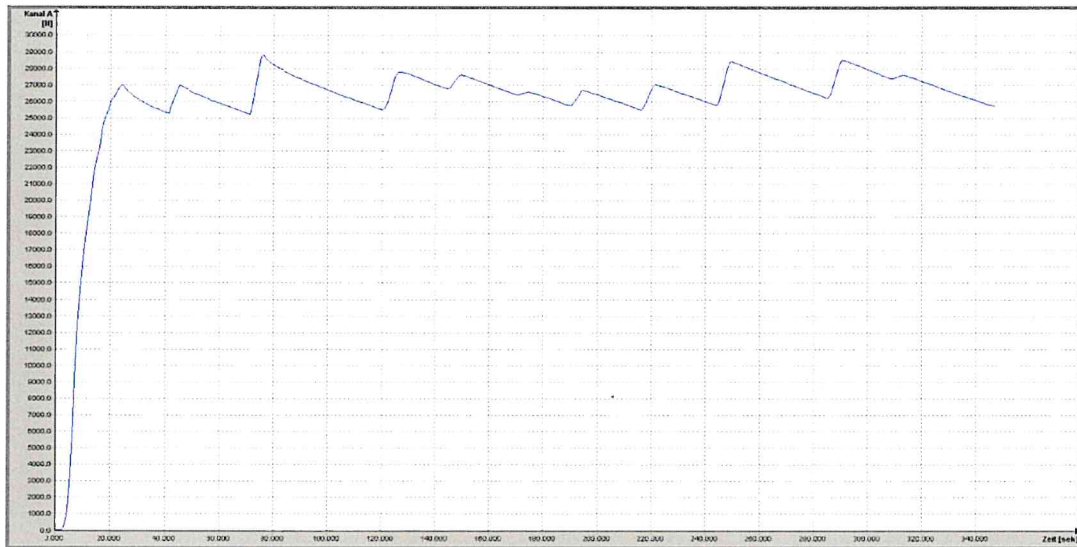


G03

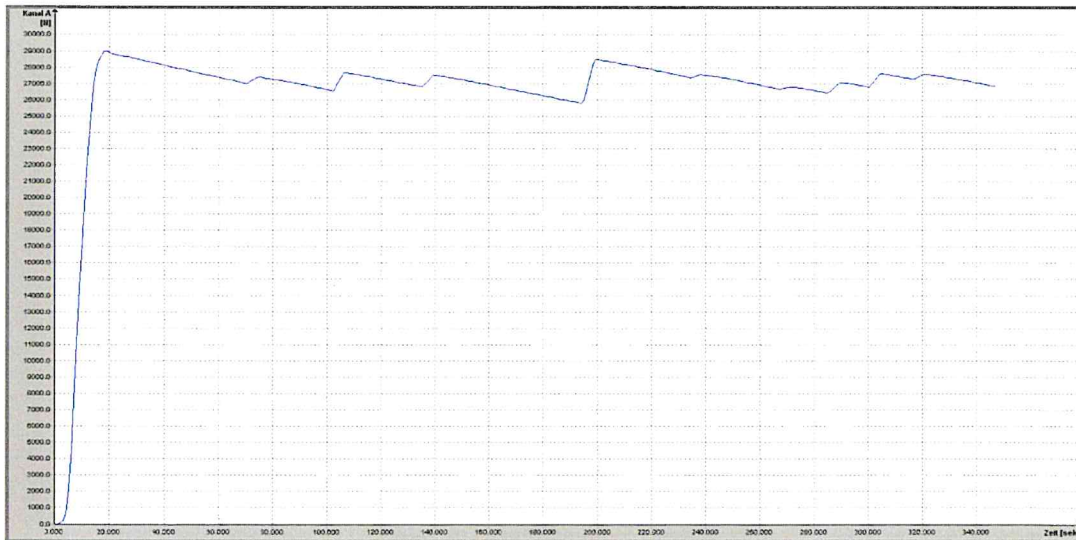




G04



G05



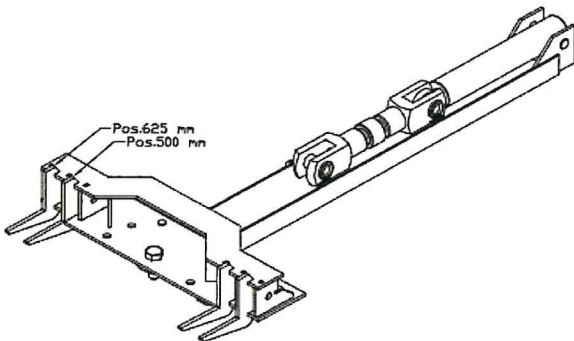


## Anlage 3

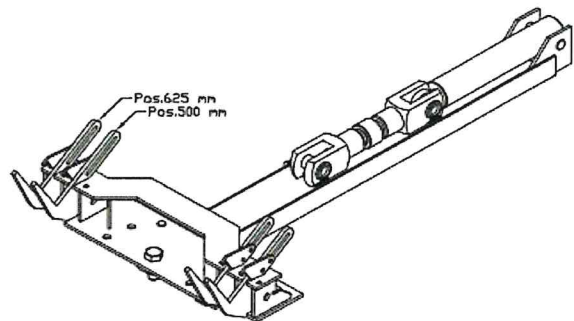
### H&M Zurrpunkt-Prüfstand

Definition der Prüfpositionen

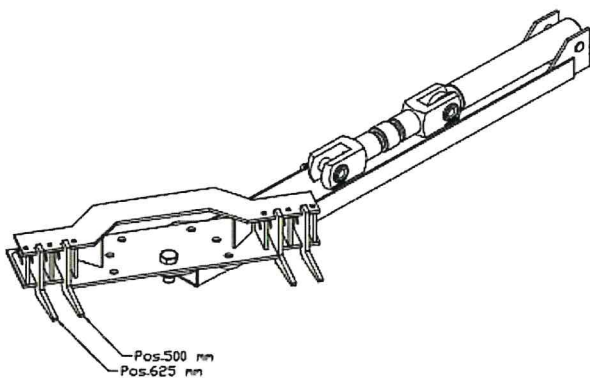
Ausführung: G-G



Ausführung: G-S60



Ausführung: S60-G



Ausführung: S60-S60

