

**Interaktives PDF • Interactive PDF**

Klicken Sie auf Ihren gewünschten Verdecktyp. Mit Klick aufs Logo kommen Sie zur Inhaltsangabe.

Click on the roof type you want. Click on the logo to go to the content page.

DE/EN 02/22

Komponenten und Ersatzteile

Components and Spare Parts

CS-SLIMLINER I
CS-MULTILINER

CS-FLATLINER I
CS-FLATLINER II

MEGALINER
CS-SLIMLINER II

TAILWING

Alle technischen Daten und Hinweise sind unverbindlich, Rechtsansprüche können daraus nicht abgeleitet werden. Der Fahrzeug- ausrüster ist grundsätzlich verpflichtet zu prüfen, ob die dargestellten Produkte den Anforderungen des Anwenders genügen. Änderungen, die dem technischen Fortschritt dienen, behalten wir uns jederzeit vor. Mit Erscheinen dieses Kataloges werden alle älteren Publikationen zu den gezeigten Produkten ungültig. Ausstattung teilweise abweichend von Serie, Farbabweichungen vorbehalten.

Alle Rechte bei European Trailer Systems GmbH, auch für Schutzrechtsanmeldungen.

All technical details and information is non-binding and cannot be used as a basis for legal claims. The vehicle fitter is obliged to determine whether the products presented meet the requirements of the user. We reserve the right at all times to carry out modifications in the interests of technical progress. Upon the issue of this catalogue all previous publications on the products displayed are no longer valid. Some equipment and colours may deviate from standard.

All rights are held by European Trailer Systems GmbH, including patent applications.

*Alle Verfügungsbefugnisse, wie Kopie und Weitergaberechte bei:
All powers of disposal, such as copying and dissemination rights are held by:*

European Trailer Systems GmbH

Im Moerser Feld 1f, 47441 Moers, Germany

Phone: +49 (0) 2841 6070 700

Fax: +49 (0) 2841 6070 333

www.EdschaTS.com

Komponenten und Ersatzteile *Components and Spare Parts*

DE/EN 02/22

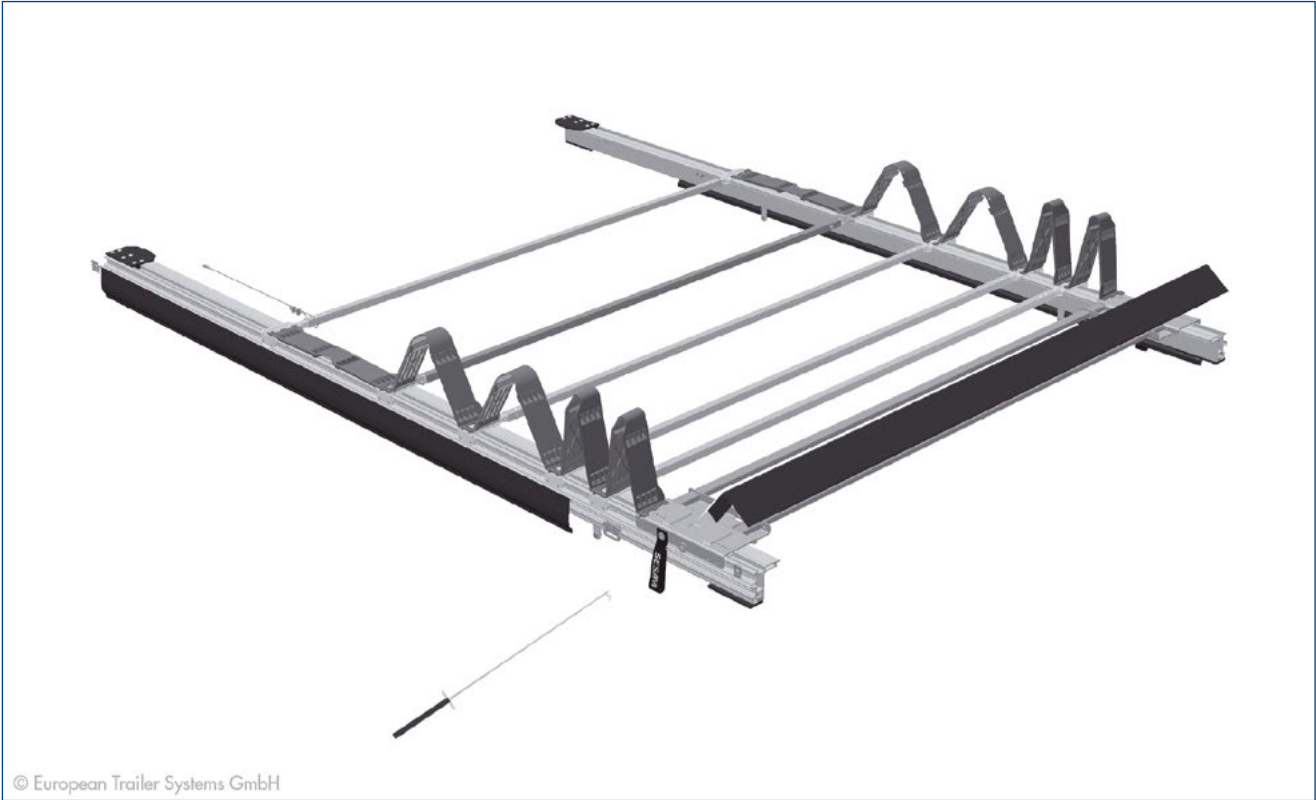
Inhalt · *Content*

CS-SLIMLINER I	4
CS-MULTILINER	23
CS-FLATLINER I	43
CS-FLATLINER II	56
MEGALINER	65
CS-SLIMLINER II	76
TAILWING	88

Interaktives PDF · *Interactive PDF*

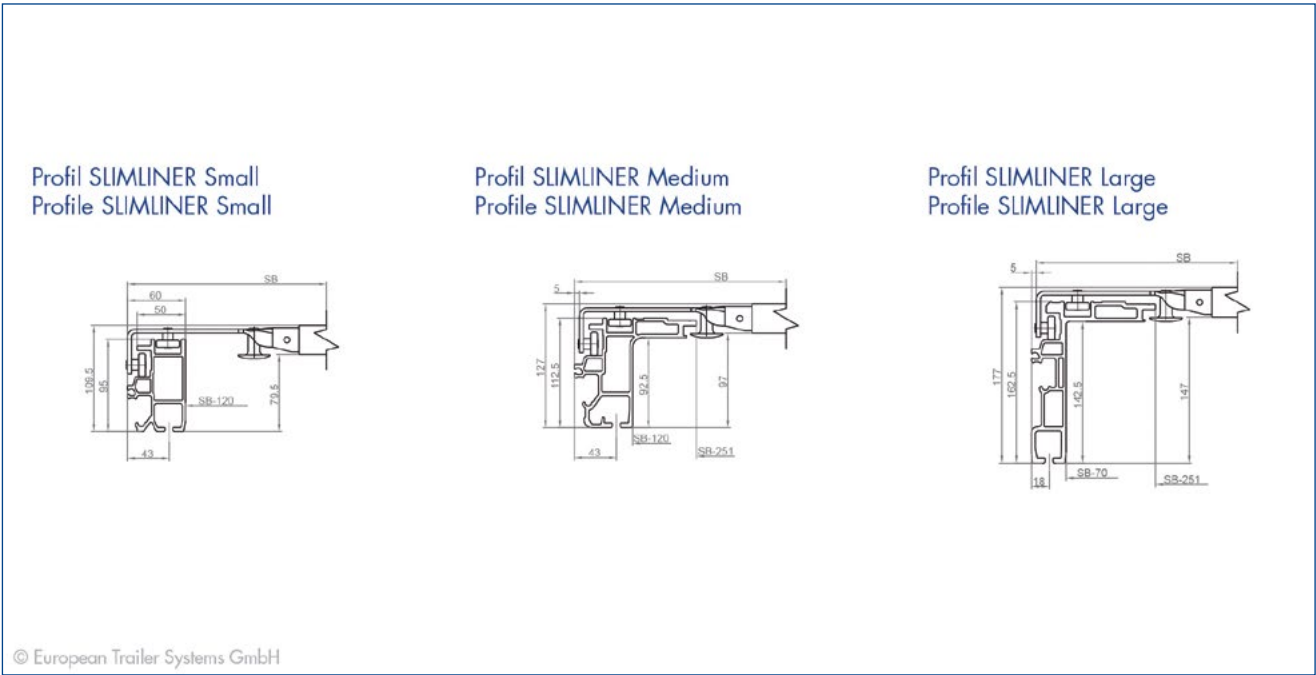
Klicken Sie auf Ihren gewünschten Verdecktyp. Mit Klick aufs Logo kommen Sie zur Inhaltsangabe.

Click on the roof type you want. Click on the logo to go to the content page.

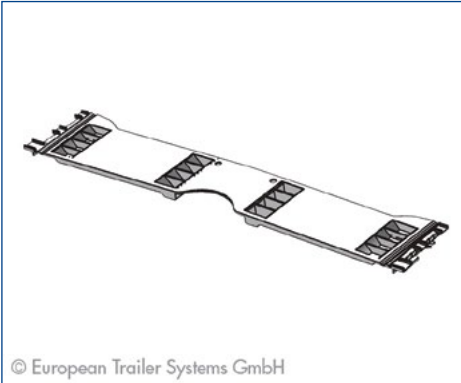


© European Trailer Systems GmbH

Profile · Profiles



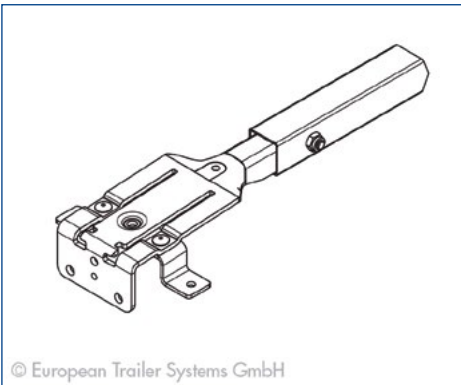
© European Trailer Systems GmbH



Bestell-Nr.: 194.25.8700
SESAM: 194258700

Faltplatte Type 2 L=700mm; 0,21 kg
Folding plate Type 2 L=700mm; 0,21 kg

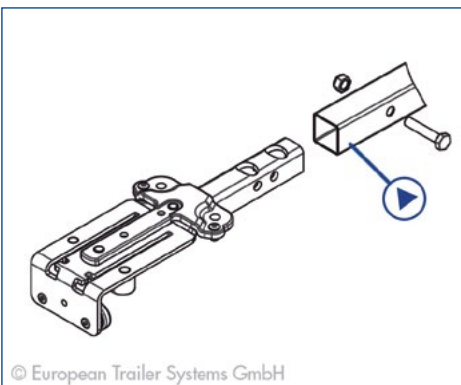
Stück · Pieces: 1 | 500 | 1000



auf Anfrage · on request
SESAM: 192422300

Festdachspriegel geschraubt – BG 2550 mm; 4,428 kg
Fix roof bow screwed – BG 2550 mm; 4,428 kg

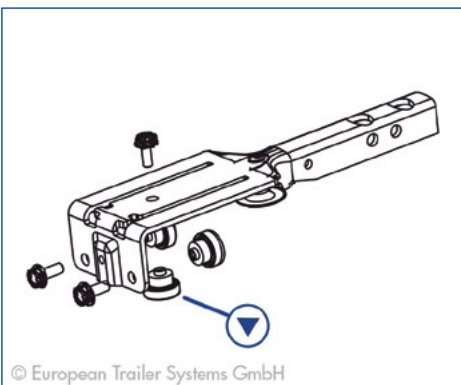
Stück · Pieces: 1 | 100 | -



auf Anfrage · on request
SESAM: 180412185

Rohr St 30x30x1,5 L=2185 Bohr.=2060; 3,90 kg
Tube steel 30x30x1.5mm L=2185mm; 3,90 kg

Stück · Pieces: 1 | 169 | -



auf Anfrage · on request
SESAM: 120410001

Rolle M6 Kunststoff, slim B; 0,022 kg
Synthetic roller M6; 0,022 kg

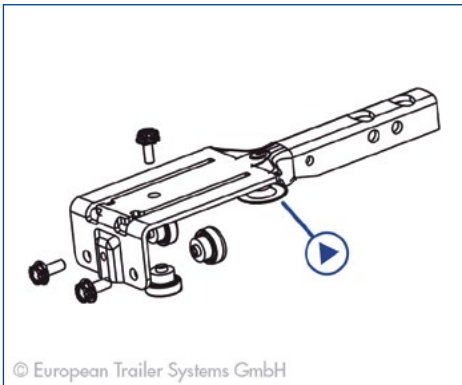
Stück · Pieces: 1 | - | -



auf Anfrage · on request
SESAM: 8717

Bolzen Tensilock M6x16 10.9 elv; 0,006 kg
*Bolt Tensi-lock 10.9, zinc-plated M6*16; 0,006 kg*

Stück · Pieces: 1 | 500 | -



auf Anfrage · on request
SESAM: 190410001

Sicherungshaken Rollenwagen Slimliner; 0,04 kg
Hook for bracket; 0,04 kg

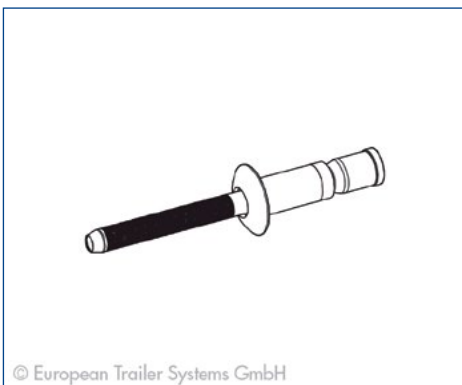
Stück · Pieces: 1 | - | -



auf Anfrage · on request
SESAM: 210422550

Endlaufteil Slimliner Typ N SB:2550; 25,00 kg
Endcarriage Slimliner Type N SB:2550; 25,00 kg

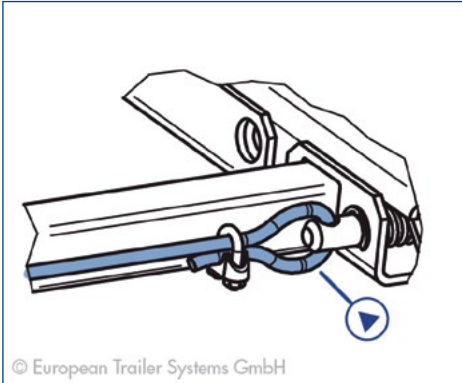
Stück · Pieces: 1 | 10 | -



auf Anfrage · on request
SESAM: 151250001

Monobolzen 6,4x23x7 Klembuchse 2,0 - 9,5 St Zn; 0,01 kg
Monobolt Ø6,4mmx23.7mm; 0,01 kg

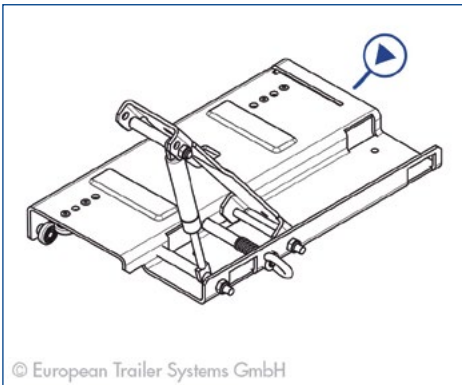
Stück · Pieces: 1 | 1500 | -



auf Anfrage · on request
SESAM: 8790

Zug Drahtseil d 6 L 2300; 0,18 kg
Cable rope d6 Lg=2300mm; 0,18 kg

Stück · Pieces: 1 | - | -



auf Anfrage · on request
SESAM: 205428804

Endlaufwagen Links Slim., nicht assembl.; 3,508 kg
Enbracket left, unass.; 3,508 kg

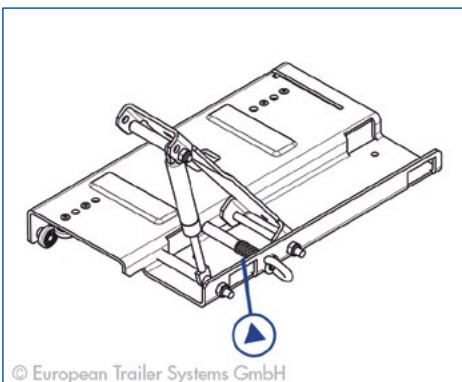
Stück · Pieces: 1 | - | -



auf Anfrage · on request
SESAM: 205428805

Endlaufwagen Sliml. rechts nicht assembl.; 3,508 kg
Endbracket type N, right, unass; 3,508 kg

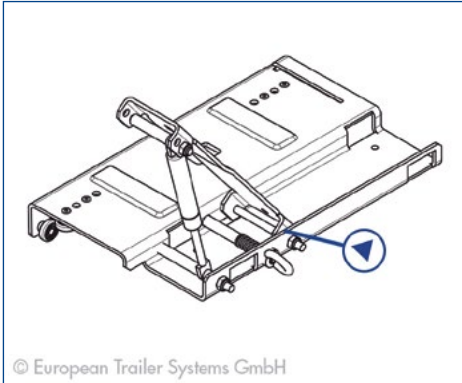
Stück · Pieces: 1 | - | -



auf Anfrage · on request
SESAM: 211410001

Schlossfeder Slim L=121; 0,08 kg
Locking pin Slimliner L=121; 0,08 kg

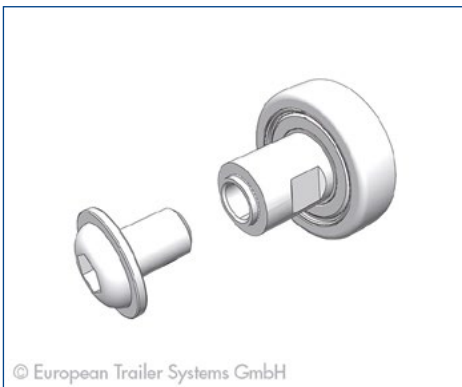
Stück · Pieces: 1 | 20 | -



auf Anfrage · on request
SESAM: 130410001

Druckfeder d15x2 L40; 0,018 kg
Spring d15x2 L=40mm; 0,018 kg

Stück · Pieces: 1 | - | -



Bestell-Nr.: 1016741
SESAM: 4038072780

Reparaturset Laufrolle mit Innengewinde M6; 0,03 kg
Repair kit roller with inside thread M6; 0,03 kg

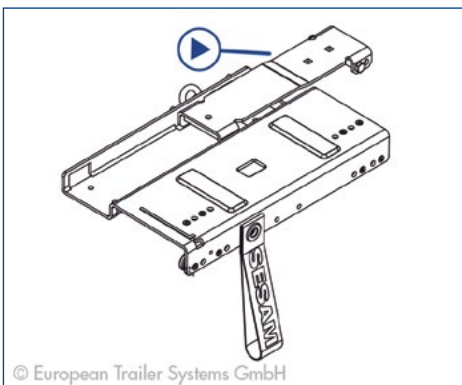
Stück · Pieces: 1 | - | -



auf Anfrage · on request
SESAM: 8738001

Zugband PP mit Logo SESAM; 0,022 kg
Pull-eye with rope; 0,022 kg

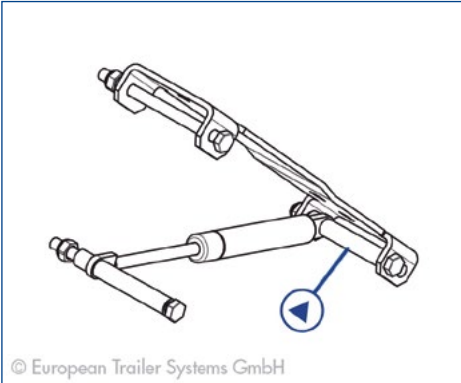
Stück · Pieces: 1 | - | -



auf Anfrage · on request
SESAM: 205410000

Klappscharniere Slimliner, assembliert; 0,884 kg
Hinge ass.; 0,884 kg

Stück · Pieces: 1 | - | -



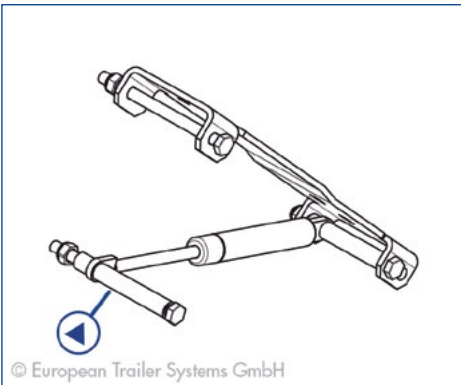
auf Anfrage · on request

SESAM: 160254102

Zwischenhülse d12xd8,4 L=55mm Kunststoff; 0,01 kg

Bush d12xd8.4x65mm; 0,01 kg

Stück · Pieces: 1 | - | -



auf Anfrage · on request

SESAM: 160254101

Zwischenhülse d12xd8,4 L=65mm Kunstst; 0,01 kg

Adapter sleeve Ø12xØ8.4x65mm; 0,01 kg

Stück · Pieces: 1 | - | -



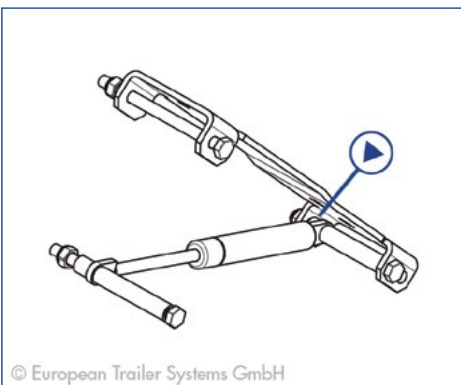
auf Anfrage · on request

SESAM: 4000075099

Gasfeder 700 N; 0,144 kg

Gas spring 700 N; 0,144 kg

Stück · Pieces: 1 | - | -



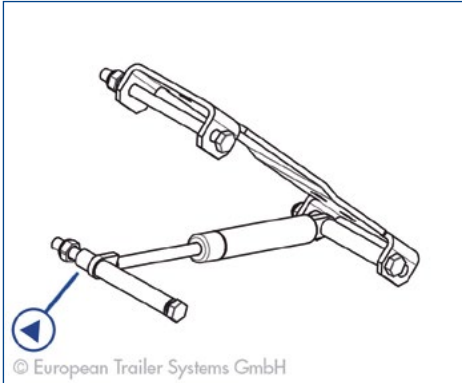
auf Anfrage · on request

SESAM: 160254104

Zwischenhülse d12xd8,4 L=8mm Kunststoff; 0,01 kg

Bush d12xd8.4x8mm; 0,01 kg

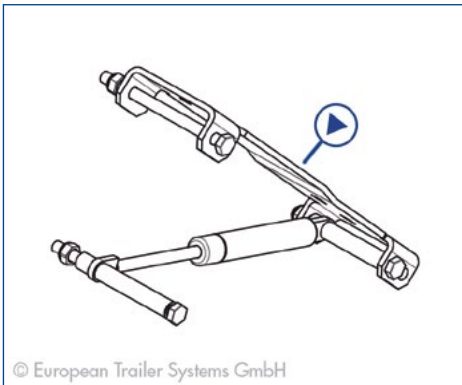
Stück · Pieces: 1 | - | -



auf Anfrage · on request
SESAM: 160254105

Zwischenhülse d12xd8,4 L=13mm Kunststoff; 0,01 kg
Bush d12xd8.4x13mm; 0,01 kg

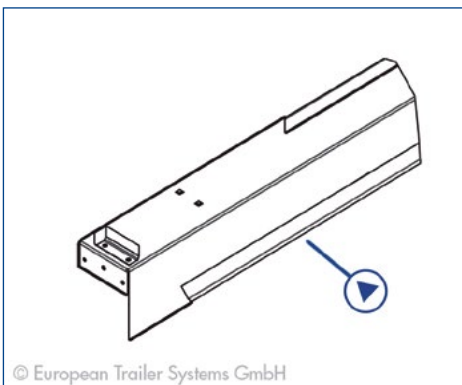
Stück · Pieces: 1 | - | -



auf Anfrage · on request
SESAM: 205418806

Scharnierarm Slimliner nicht assembl.; 0,725 kg
Hinge SLIMLINER unass.; 0,725 kg

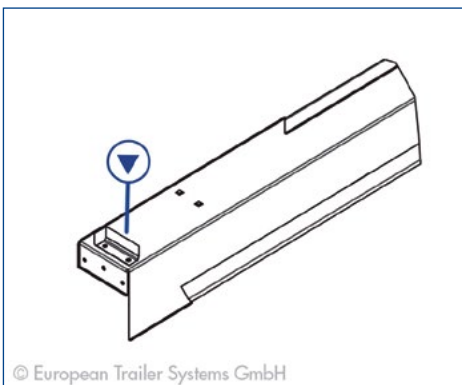
Stück · Pieces: 1 | - | -



auf Anfrage · on request
SESAM: 224422560

Portalbalken SB:2550 Maut, Volume, Large Medium; 17,60 kg
Box beam Slimliner H=130mm, folded, unass SB:2550mm; 17,60 kg

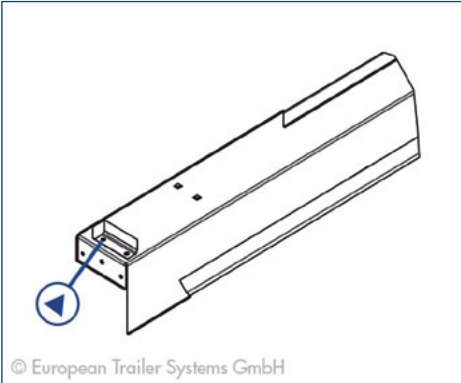
Stück · Pieces: 1 | - | -



auf Anfrage · on request
SESAM: 224410102

Zentrierungsblock Slimliner; 0,311 kg
Guidingsblock, steel; 0,311 kg

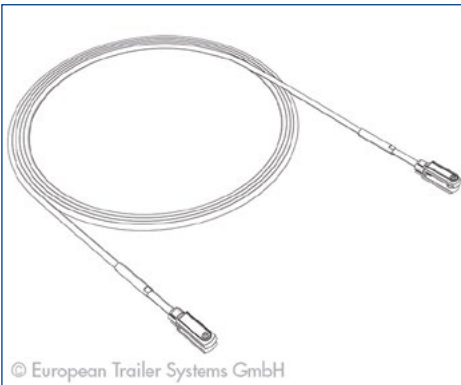
Stück · Pieces: 1 | - | -



auf Anfrage · on request
SESAM: 140250054

Schraube M8x25 mit isr Zn Kw10,9; 0,01 kg
Roundheadbolt M8x25 ISO7380; 0,01 kg

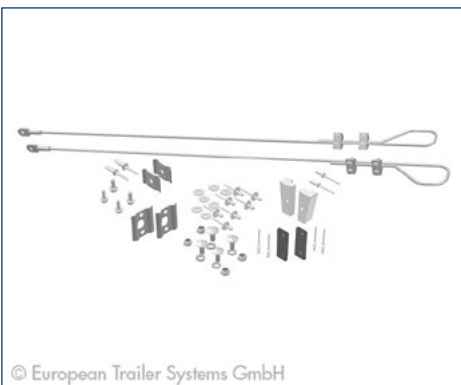
Stück · Pieces: 1 | - | -



Bestell-Nr.: 40 38 061 360
SESAM: 4038061360

Drahtseil 6720mm (Gabel/Gabel) 4 Seil vorne Stahlrollenwagen; 1,357 kg
Rope 6720mm (jaw/jaw terminal) 4 rope front steel roller carriage;
1,357 kg

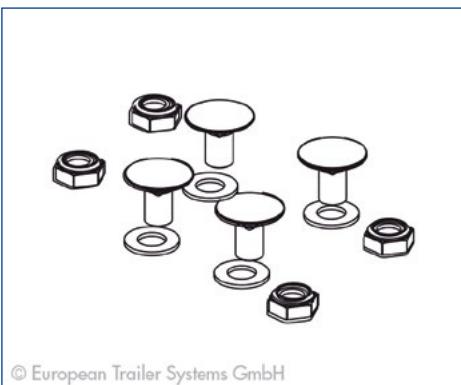
Stück · Pieces: 1 | 100 | -



auf Anfrage · on request
SESAM: 235415000

Satz mit Zubehör; 1,158 kg
Accessory Kit; 1,158 kg

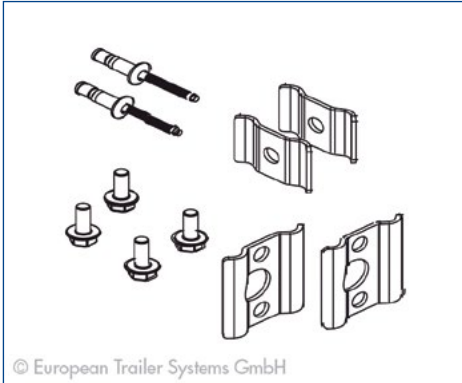
Stück · Pieces: 1 | 10 | -



auf Anfrage · on request
SESAM: 235415100

Satz mit Zubehör Befestigung Portalbalken Sli; 0,081 kg
Fixation materials box beam Slimliner; 0,081 kg

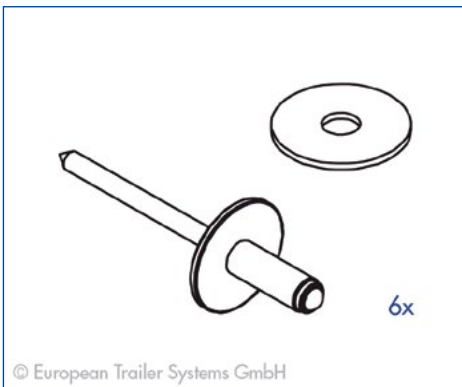
Stück · Pieces: 1 | - | -



auf Anfrage · on request
SESAM: 235415200

Satz mit Zubehör Befestigung Seilbehälter; 0,152 kg
Fixation materials rope clamp plate; 0,152 kg

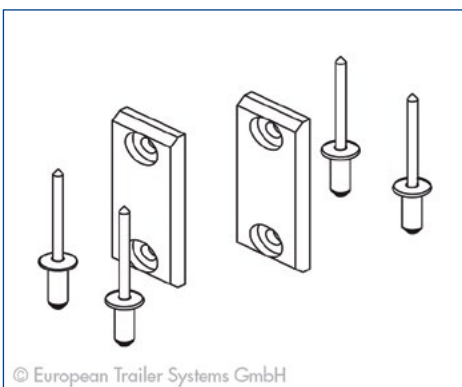
Stück · Pieces: 1 | - | -



auf Anfrage · on request
SESAM: 235250006

Montagesatz Dachplane; 0,224 kg
Fixation materials roof canopy; 0,224 kg

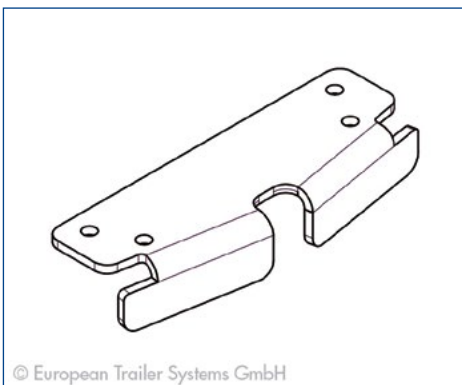
Stück · Pieces: 1 | 10 | -



auf Anfrage · on request
SESAM: 235415300

Satz mit Auflegeplatten; 0,022 kg
Kit surface-mounted plates; 0,022 kg

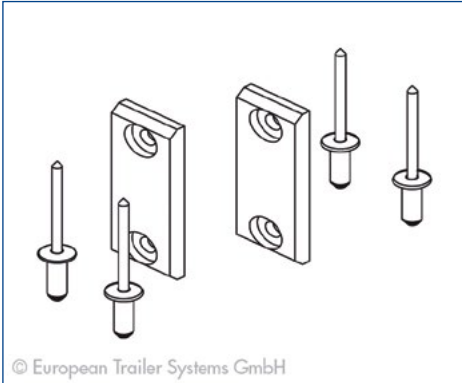
Stück · Pieces: 1 | - | -



auf Anfrage · on request
SESAM: 235416300

Satz Verriegelung Stahl; 0,33 kg
Locking kit steel; 0,33 kg

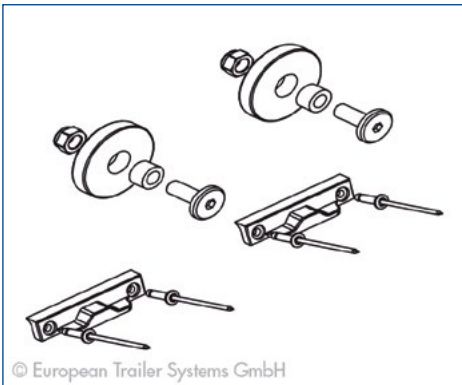
Stück · Pieces: 1 | - | -



auf Anfrage · on request
SESAM: 235415300

Satz mit Auflegeplatten; 0,022 kg
Kit surface-mounted plates; 0,022 kg

Stück · Pieces: 1 | - | -



auf Anfrage · on request
SESAM: 235415900

Satz Verriegelung vorne; 0,109 kg
Locking kit front; 0,109 kg

Stück · Pieces: 1 | - | -



auf Anfrage · on request
SESAM: 250410100

Satz doppel Roller Stahl 20mm; 0,30 kg
Kit Pillar bracket; 0,30 kg

Stück · Pieces: 1 | 48 | -



auf Anfrage · on request
SESAM: 243250500

PVC-Dichtung schwarz 9 m; 6,00 kg
Rubber pelmet black 9m; 6,00 kg

Stück · Pieces: 1 | 20 | -



auf Anfrage · on request
SESAM: 243250501

PVC-Dichtung schwarz 14m; 9,40 kg
Rubber pelmet black 14m; 9,40 kg

Stück · Pieces: 1 | 20 | -



auf Anfrage · on request
SESAM: 243250502

PVC Dichtlippe Schwarz 28m; 12,00 kg
Rubber pelmet black 28m; 12,00 kg

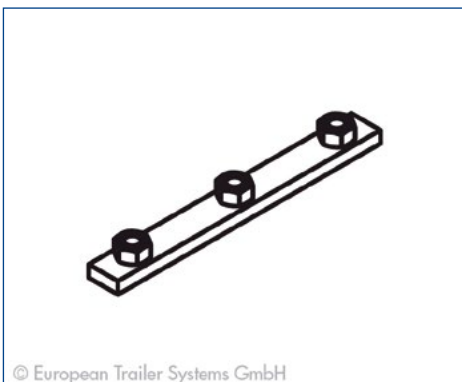
Stück · Pieces: 1 | 20 | -



auf Anfrage · on request
SESAM: 220411100

Montagesatz Large-vorne; 5,00 kg
Mountingkit large front; 5,00 kg

Stück · Pieces: 1 | - | -



auf Anfrage · on request
SESAM: 220411120

Klemmprofil Large 3xM10; 0,25 kg
Clamping profil 3xM10; 0,25 kg

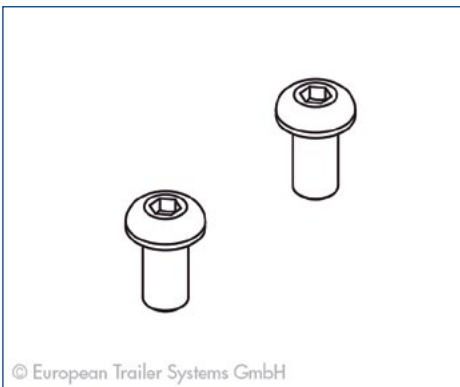
Stück · Pieces: 1 | 10 | -



auf Anfrage - on request
SESAM: 140250025

Schraube M10x40; 0,036 kg
Bolt M10x40 Tensilock DIN9621; 0,036 kg

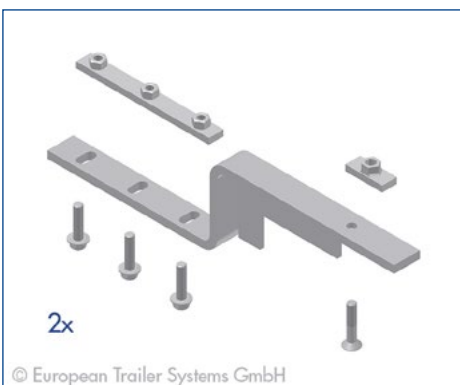
Stück · Pieces: 1 | - | -



auf Anfrage - on request
SESAM: 140250033

Rundkopfschraube ISO7380 - M10x20 - 10.9; 0,016 kg
Roundheadbolt, M10x20; 0,016 kg

Stück · Pieces: 1 | - | -



auf Anfrage - on request
SESAM: 220411200

Montagesatz Slimliner Large, hinten; 4,52 kg
Mounting kit Large rear; 4,52 kg

Stück · Pieces: 1 | - | -



Bestell-Nr.: 1430005871
SESAM: 4038037460

Hochsicherheitsplombe TIR; 0,009 kg
High secure plomb TIR; 0,009 kg

Stück · Pieces: 1 | 50 | -



auf Anfrage · on request
SESAM: 220412110

Montageplatte; 0,642 kg
Mounting plate; 0,642 kg

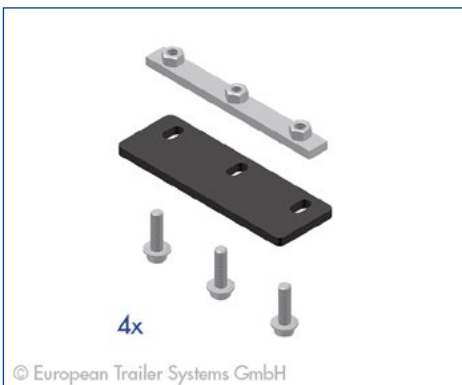
Stück · Pieces: 1 | - | -



auf Anfrage · on request
SESAM: 140250051

Bolzen M10x35 Tensilock; 0,01 kg
Bolt M10x30 Tensilock; 0,01 kg

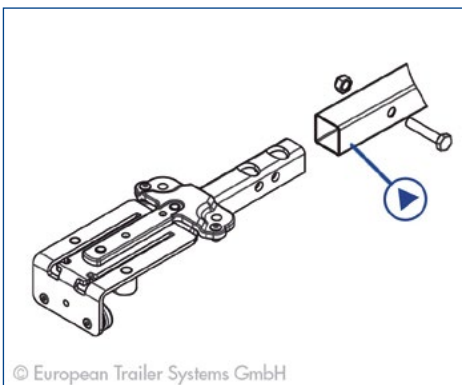
Stück · Pieces: 1 | - | -



auf Anfrage · on request
SESAM: 220414100

Montagesatz Slimliner small; 3,80 kg
Mounting slimliner small kit front and back; 3,80 kg

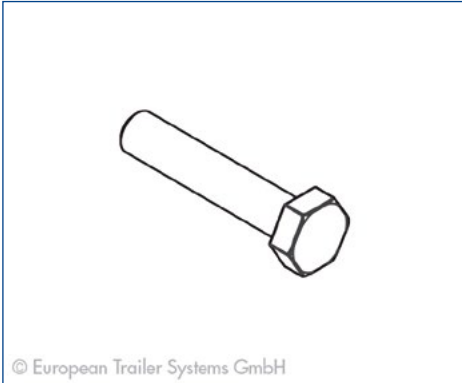
Stück · Pieces: 1 | - | -



auf Anfrage · on request
SESAM: 180412185

Rohr St 30x30x1,5 L=2185 Bohr.=2060; 3,90 kg
Tube steel 30x30x1.5mm L=2185mm; 3,90 kg

Stück · Pieces: 1 | 169 | -



auf Anfrage · on request
SESAM: 140250014

Schraube M8x40 DIN931 Kw8,8 Zn; 0,018 kg
Bolt M8x40 DIN 931; 0,018 kg

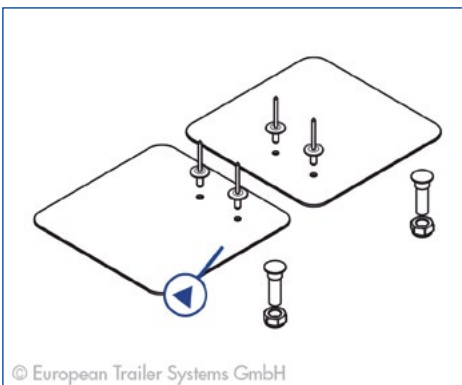
Stück · Pieces: 1 | 500 | -



auf Anfrage · on request
SESAM: 500420000

Montagesatz Seile XL; 4,24 kg
Mounting kit, code XL; 4,24 kg

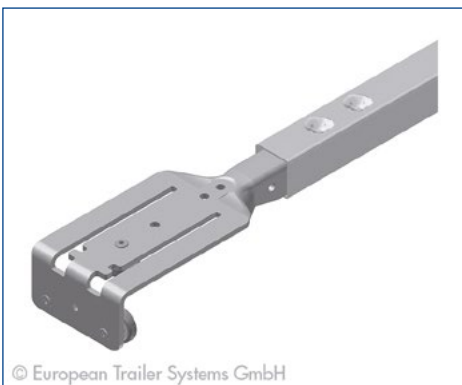
Stück · Pieces: 1 | - | -



auf Anfrage · on request
SESAM: 500421000

Schutzgewebe für XL Anbindung Portalbalken; 0,11 kg
Tearprotection; 0,11 kg

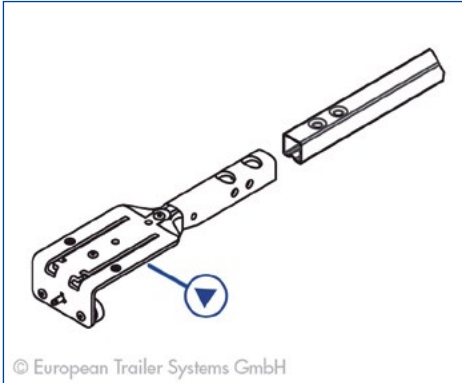
Stück · Pieces: 1 | - | -



auf Anfrage · on request
SESAM: 192425255

Dachspiegel TIR TypP/N,SB2550mm; 4,30 kg
Roofstick TIR-pin mounted; 4,30 kg

Stück · Pieces: 1 | - | -



auf Anfrage · on request
SESAM: 191428800

Rollenwagen Slim TIR Typ N , assembl.; 0,73 kg
Assembled Bracket, TIR-pin mounted; 0,73 kg

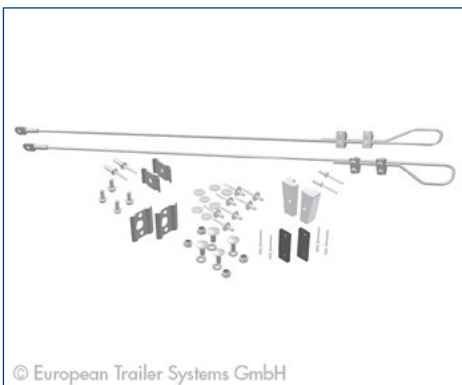
Stück · Pieces: 1 | 500 | -



auf Anfrage · on request
SESAM: 210425255

Endlaufteil TIR Typ N SB:2550; 12,90 kg
Moving part, TIR-pin mounted; 12,90 kg

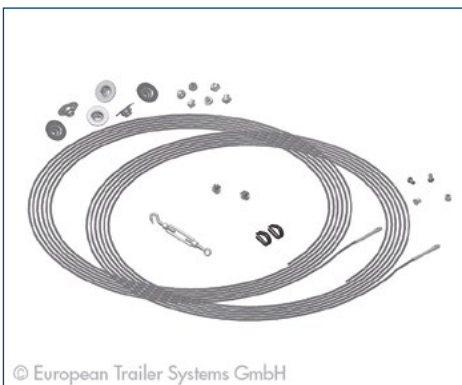
Stück · Pieces: 1 | 10 | -



auf Anfrage · on request
SESAM: 235415005

Satz mit Zubehör TIR; 0,70 kg
Accessory kit TIR; 0,70 kg

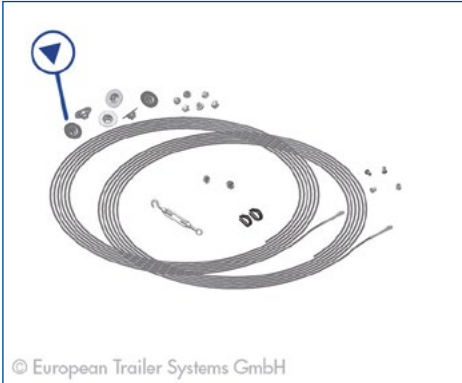
Stück · Pieces: 1 | 10 | -



auf Anfrage · on request
SESAM: 235425000

Satz TIR Zubehör Planenbefestigung; 2,00 kg
Kit canopy fixation TIR; 2,00 kg

Stück · Pieces: 1 | - | -



Bestell-Nr.: 3803 5920
 SESAM: 38035920

Planenbefestigungsscheibe DB* TIR; 0,02 kg
Shell d40mm canopy fixation TIR; 0,02 kg

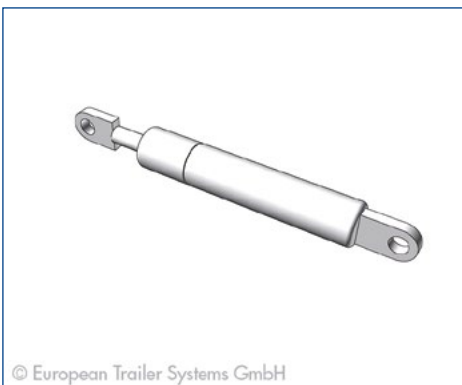
Stück · Pieces: 1 | - | -



auf Anfrage · on request
 SESAM: 4038037460

Planenseil (rot) TIR 34,4m; 0,06 kg
Rope for tarpaulin (red) TIR 34,4m; 0,06 kg

Stück · Pieces: 1 | - | -



auf Anfrage · on request
 SESAM: 4000075099

Gasfeder 700 N; 0,144 kg
Gas spring 700 N; 0,144 kg

Stück · Pieces: 1 | - | -



auf Anfrage · on request
 SESAM: 4069003070

TIR Spann- und Montagezubehör; 0,23 kg
TIR tension and assembly kit; 0,23 kg

Stück · Pieces: 1 | - | -



auf Anfrage · on request
SESAM: 235425010

Satz TIR Seitenplanenrollen 13.6m; 13,00 kg
Kit Sidecurtainrollers TIR; 13,00 kg

Stück · Pieces: 1 | - | -



auf Anfrage · on request
SESAM: 160255000

Buchse Seitenplanenroller 6x10x5; 0,03 kg
Bush TIR type 2; 0,03 kg

Stück · Pieces: 1 | 250 | -



auf Anfrage · on request
SESAM: 78238

Flachrundsraube M6x16 DIN603 8; 0,01 kg
Round head screw M6x16; 0,01 kg

Stück · Pieces: 1 | 250 | -



auf Anfrage · on request
SESAM: 235416100

Satz Verschluss auf dem Portalbalken; 0,27 kg
Kit lockings left and right; 0,27 kg

Stück · Pieces: 1 | 50 | -



auf Anfrage · on request
SESAM: 235415800

Satz Rostfreist. Schutzprofil Slim; 0,11 kg
Kit Stainless steel plate rail; 0,11 kg

Stück · Pieces: 1 | - | -



Anleitung · Manual

Bedienungsanleitung CS-SLIMLINER, 25 Sprachen
User Manual CS-SLIMLINER, 25 languages



Anleitung · Manual

Montageanleitung CS-SLIMLINER, Deutsch-Englisch
Assembly Instructions CS-SLIMLINER, german-english



Anleitung · Manual

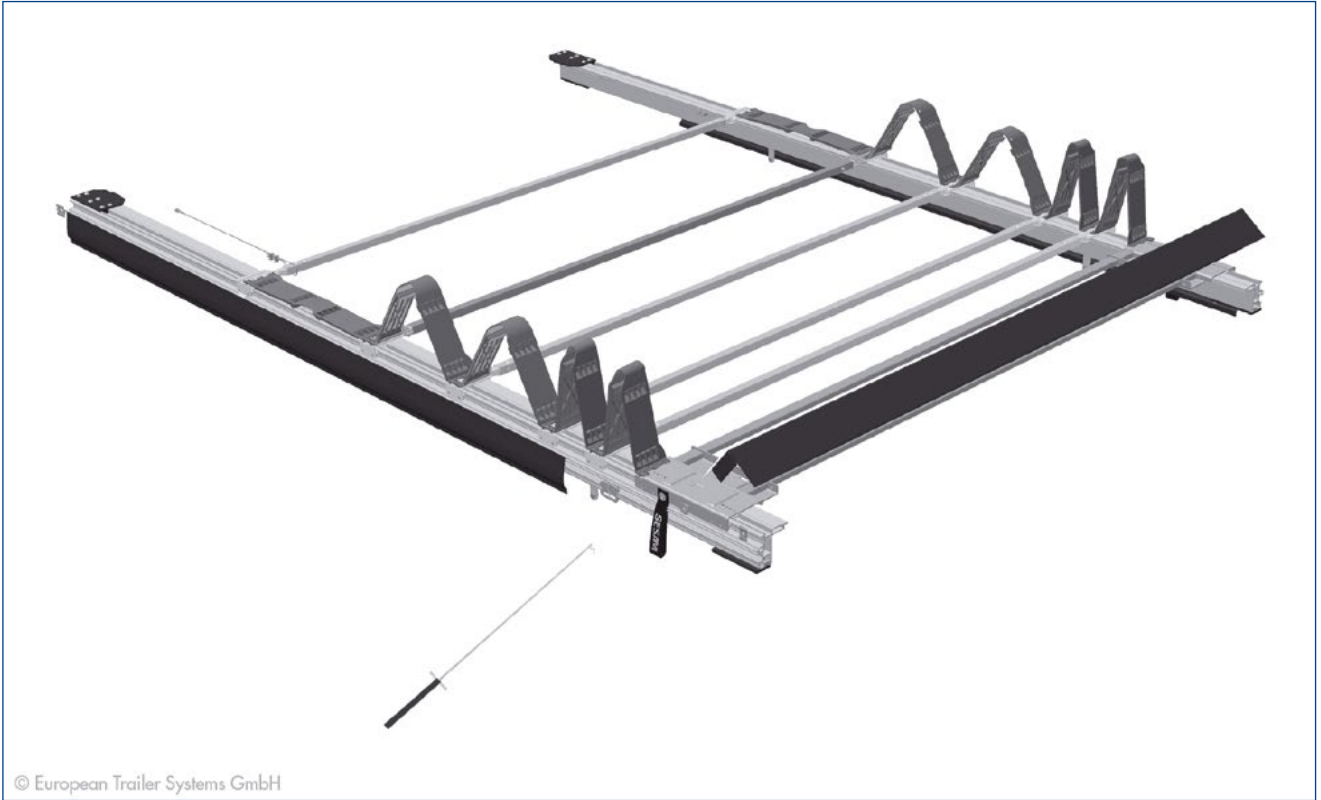
Reparaturanleitung CS-SLIMLINER, Deutsch-Englisch
Repairing Instructions CS-SLIMLINER, german-english

Weitere Informationen zu diesem Produkt sowie Hilfe erhalten Sie auf unserer Website, z.B. im Downloadbereich.

Further information on this product as well as help is available on our website, e.g. in the download area.

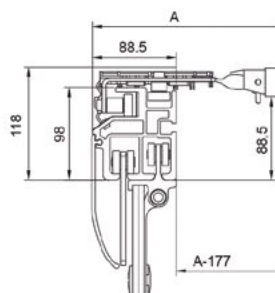
www.EdschaTS.com



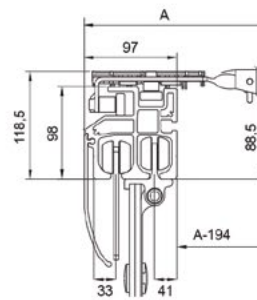


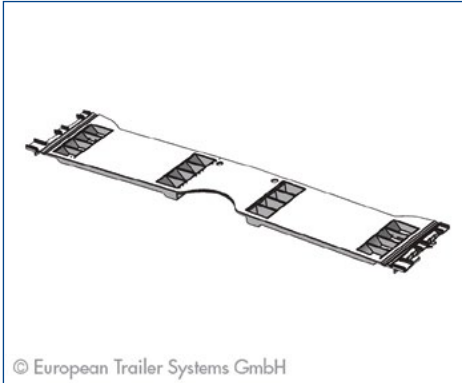
Profile · Profiles

Profil MULTILINER Combi
Profile MULTILINER Combi



Profil MULTILINER Mix
Profile MULTILINER Mix





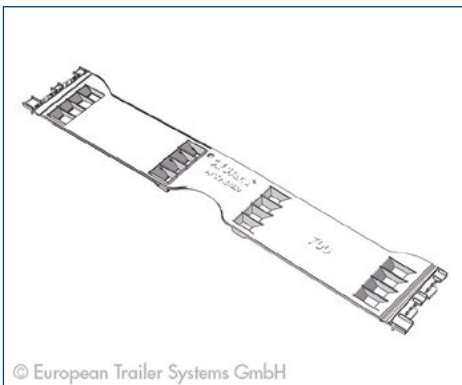
Bestell-Nr.: 194.25.8700

SESAM: 194258700

Faltplatte Type 2 L=700mm; 0,21 kg

Folding plate Type 2 L=700mm; 0,21 kg

Stück · Pieces: 1 | 500 | 1000



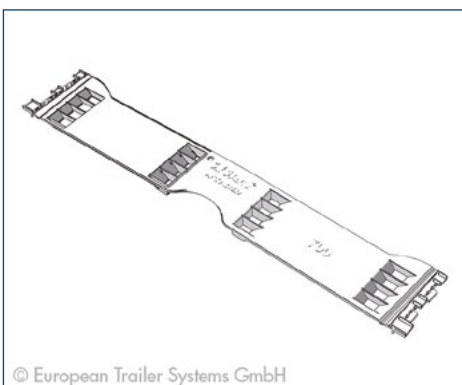
Bestell-Nr.: 194.25.8600

SESAM: 194258600

Faltplatte Type 2 L=600 mm; 0,18 kg

Folding plate Type 2 L=600 mm; 0,18 kg

Stück · Pieces: 1 | 500 | -



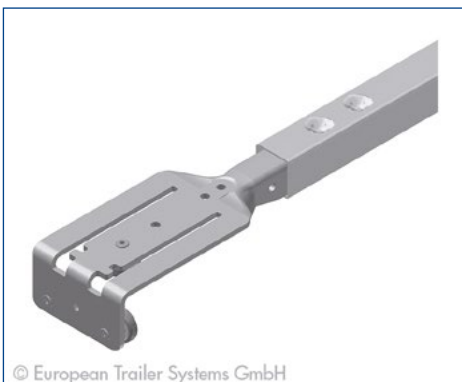
auf Anfrage · on request

SESAM: 194258500

Faltplatte Type 2 L=500mm; 0,15 kg

Folding plate Type 2 L=500mm; 0,15 kg

Stück · Pieces: 1 | 40 | -



auf Anfrage · on request

SESAM: 192425255

Dachspiegel TIR TypP/N, SB2550mm; 4,30 kg

Roofstick TIR-pin mounted; 4,30 kg

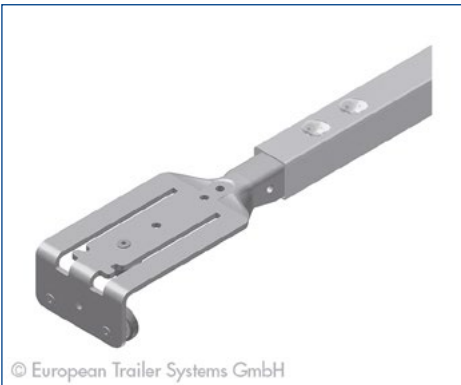
Stück · Pieces: 1 | - | -



auf Anfrage · on request
SESAM: 192280255

Dachspriegel Typ SS, XL, SB2550mm; 7,00 kg
Screwed roofstick, SB:2550mm; 7,00 kg

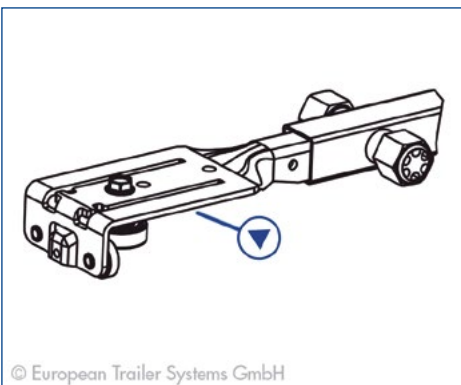
Stück · Pieces: 1 | - | -



auf Anfrage · on request
SESAM: 192282550

Dachspriegel Typ P, SB2550mm; 4,40 kg
Pressed roofstick; 4,40 kg

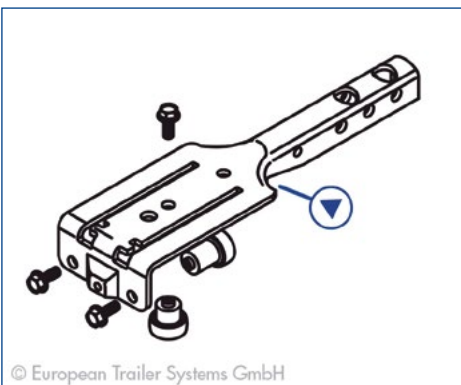
Stück · Pieces: 1 | 250 | -



auf Anfrage · on request
SESAM: 191148802

Rollenwagen, assembliert; 0,717 kg
Assembled bracket; 0,717 kg

Stück · Pieces: 1 | - | -



auf Anfrage · on request
SESAM: 190258801

Standard Laufwagen mit Rillen; 0,583 kg
Unassembled Bracket; 0,583 kg

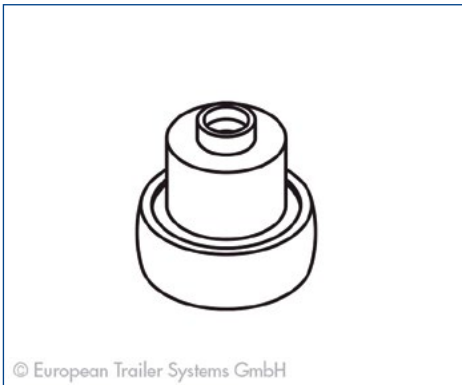
Stück · Pieces: 1 | - | -



auf Anfrage · on request
SESAM: 120260001

Führungsroller einfach M6x30, Kunststoff; 0,04 kg
Synthetic roller M6x30 plastic; 0,04 kg

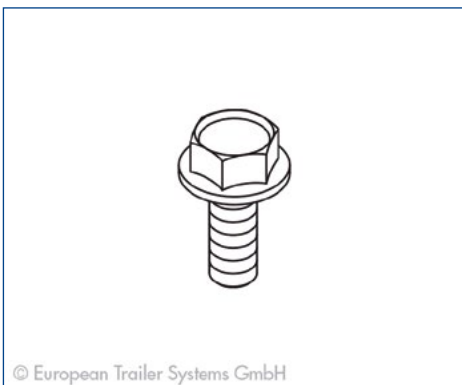
Stück · Pieces: 1 | 600 | -



auf Anfrage · on request
SESAM: 120260002

Führungsroller verkürzt, Kunststoff; 0,04 kg
Synthetic roller M6x23 plastic; 0,04 kg

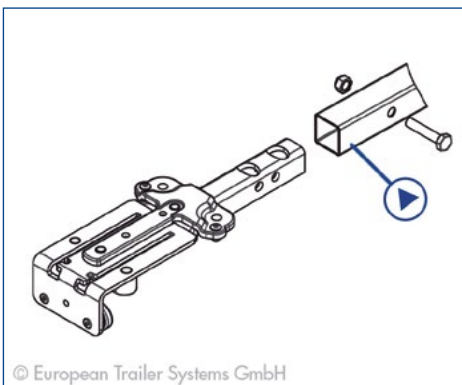
Stück · Pieces: 1 | 700 | -



auf Anfrage · on request
SESAM: 8717

Bolzen Tensilock M6x16 10.9 elv; 0,006 kg
*Bolt Tensi-lock 10.9, zinc-plated M6*16; 0,006 kg*

Stück · Pieces: 1 | 500 | -



auf Anfrage · on request
SESAM: 180412185

Rohr St 30x30x1,5 L=2185 Bohr.=2060; 3,90 kg
Tube steel 30x30x1.5mm L=2185mm; 3,90 kg

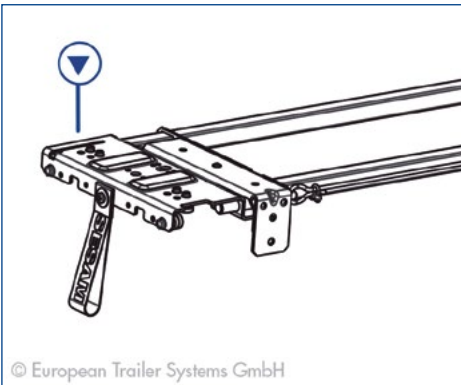
Stück · Pieces: 1 | 169 | -



auf Anfrage · on request
SESAM: 210282550

Endlaufteil L=100 SB:2550; 20,00 kg
Moving part; 20,00 kg

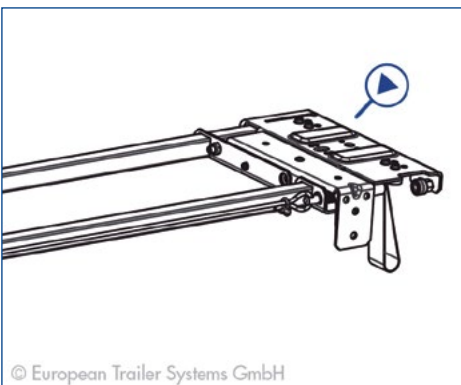
Stück · Pieces: 1 | - | -



auf Anfrage · on request
SESAM: 205288808

Endlaufwagen Links L=100 assembliert; 5,60 kg
Endbracket, left; 5,60 kg

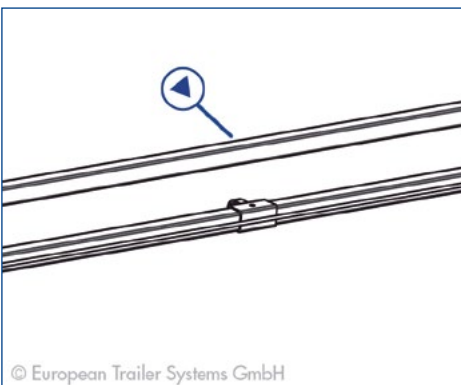
Stück · Pieces: 1 | 10 | -



auf Anfrage · on request
SESAM: 205288809

Endlaufwagen Rechts L=100 assembliert; 5,60 kg
Endbracket right; 5,60 kg

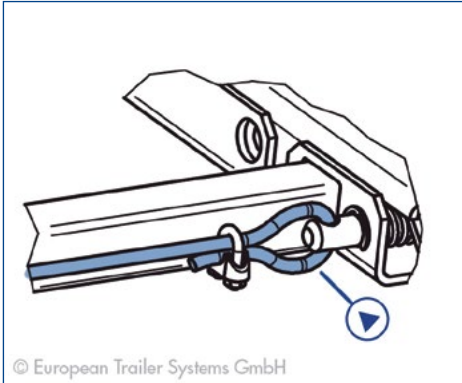
Stück · Pieces: 1 | 10 | -



auf Anfrage · on request
SESAM: 205252550

Rohr 30x30x2 L:2278 gelocht:2208 5xd7; 3,80 kg
Steel tube, drilled, 30x30x2mm SB:2550mm; 3,80 kg

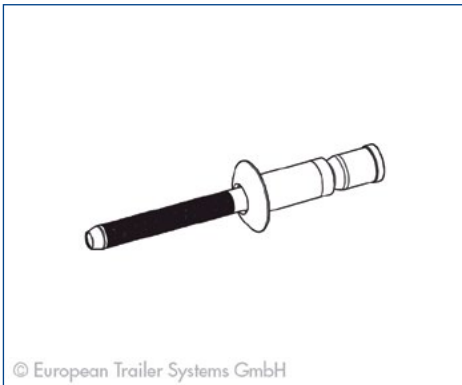
Stück · Pieces: 1 | - | -



auf Anfrage · on request
SESAM: 8790

Zug Drahtseil d 6 L 2300; 0,18 kg
Cable rope d6 Lg=2300mm; 0,18 kg

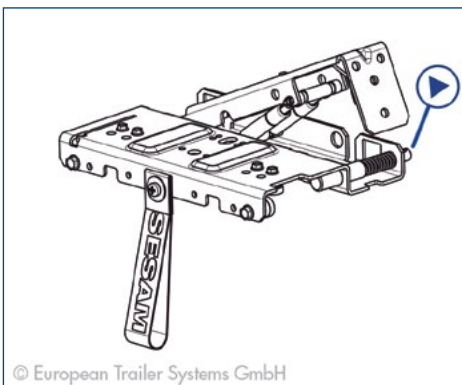
Stück · Pieces: 1 | - | -



auf Anfrage · on request
SESAM: 151250001

Monobolzen 6,4x23x7 Klembuchse 2,0 - 9,5 St Zn; 0,01 kg
Monobolt Ø6,4mmx23.7mm; 0,01 kg

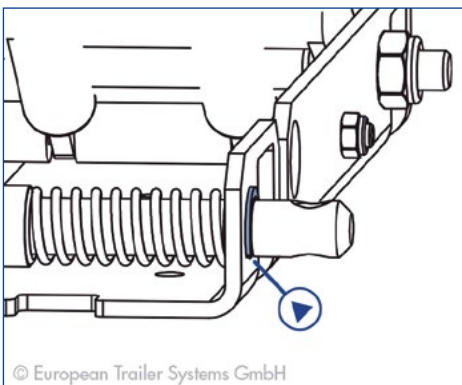
Stück · Pieces: 1 | 1500 | -



auf Anfrage · on request
SESAM: 211110001

Schlossfeder L=153; 0,26 kg
Locking pin L=152mm; 0,26 kg

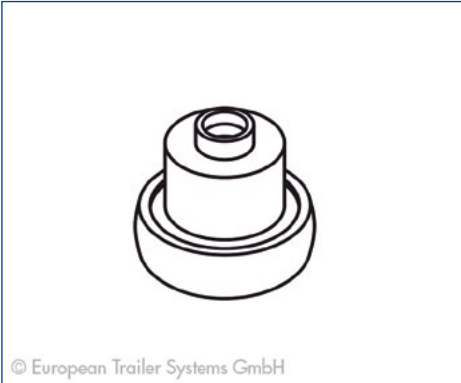
Stück · Pieces: 1 | - | -



auf Anfrage · on request
SESAM: 8755

Sicherungsscheibe 10; 0,306 kg
Safety washer 10; 0,306 kg

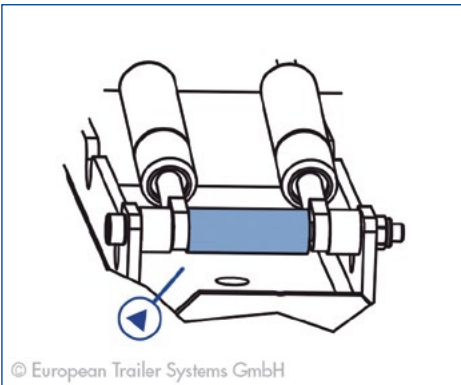
Stück · Pieces: 1 | - | -



auf Anfrage · on request
SESAM: 120250002

Rolle verkürzt Lager M6x23.5 m. 1x609zz; 0,03 kg
Roller M6x23,5, double bearing; 0,03 kg

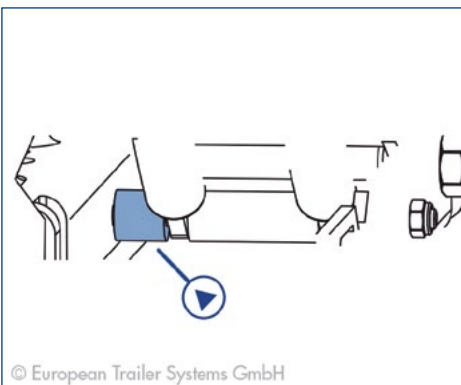
Stück · Pieces: 1 | 500 | -



auf Anfrage · on request
SESAM: 160250005

Zwischenhülse d15xd6,3 L=39mm Kunststoff; 0,01 kg
Innerbush L=39mm; 0,01 kg

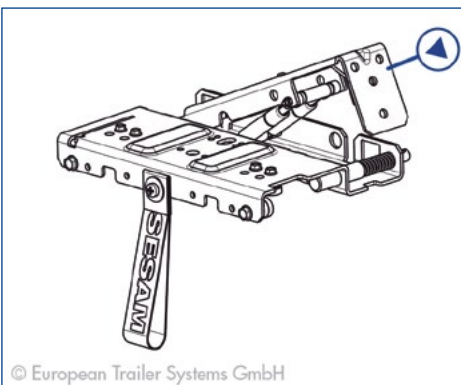
Stück · Pieces: 1 | - | -



auf Anfrage · on request
SESAM: 160250002

Zwischenhülse d15xd6,3 L=15mm Kunststoff; 0,01 kg
Bush Ø15/6.3mm L=15mm; 0,01 kg

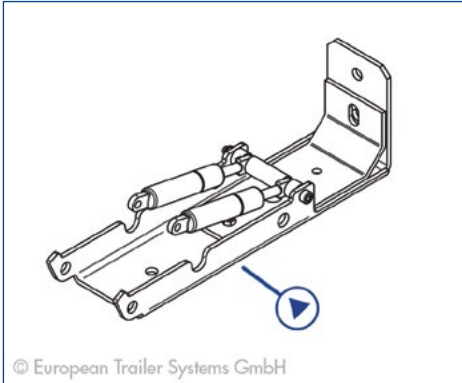
Stück · Pieces: 1 | - | -



auf Anfrage · on request
SESAM: 205258100

Scharnierarm L=100 2x600 mit Ecke; 1,826 kg
Hinge lip=100mm, with edge; 1,826 kg

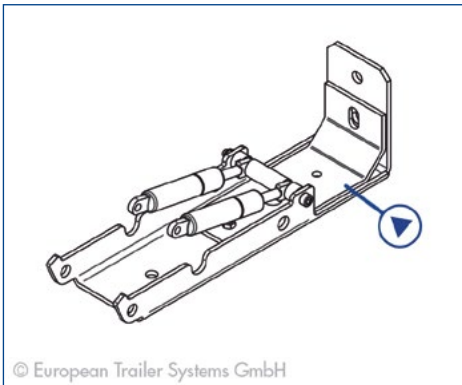
Stück · Pieces: 1 | - | -



auf Anfrage · on request
SESAM: 205118806

Scharnierplatte L=100; 1,23 kg
Hinge, lip=100mm; 1,23 kg

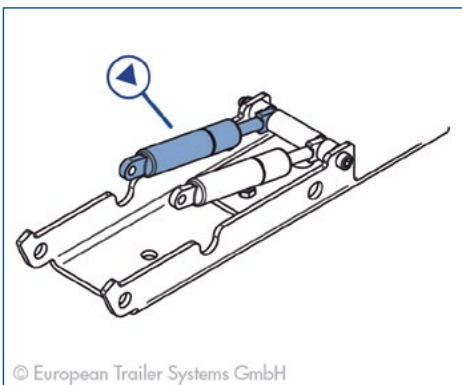
Stück · Pieces: 1 | - | -



auf Anfrage · on request
SESAM: 205251400

Verstärkung L=100; 0,40 kg
Support for hinge; 0,40 kg

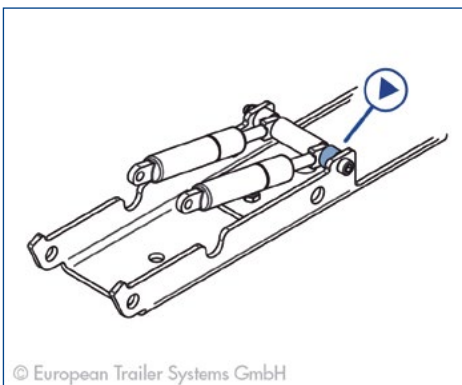
Stück · Pieces: 1 | - | -



Bestell-Nr.: 130.25.0600
SESAM: 130250600

Gasdruckfeder 600 N Hub +/-40mm CC:157mm; 0,096 kg
Gasspring 600N; 0,096 kg

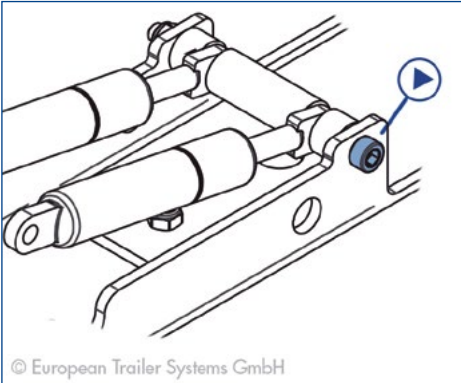
Stück · Pieces: 1 | 100 | -



auf Anfrage · on request
SESAM: 160250001

Zwischenhülse d15xd6,3 L=10mm Kunststoff; 0,01 kg
Innerbush L=10mm; 0,01 kg

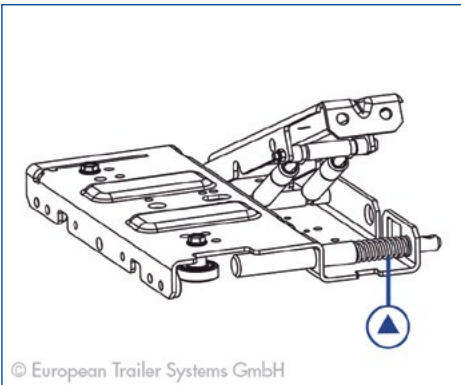
Stück · Pieces: 1 | - | -



auf Anfrage · on request
SESAM: 140250001

Imbus M6x90, DIN912, Kw 8,8, Zn; 0,021 kg
Bolt M6x90 DIN912; 0,021 kg

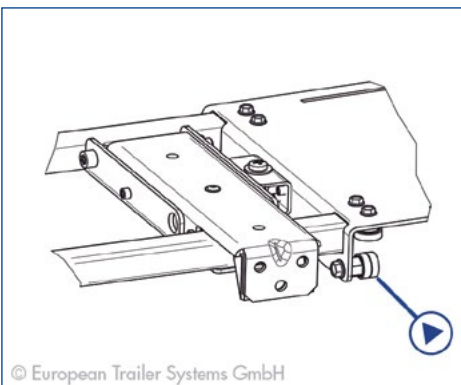
Stück · Pieces: 1 | - | -



auf Anfrage · on request
SESAM: 8752

Druckfeder d19x2.25 L60; 0,018 kg
Gasspring d19x2.25 L60; 0,018 kg

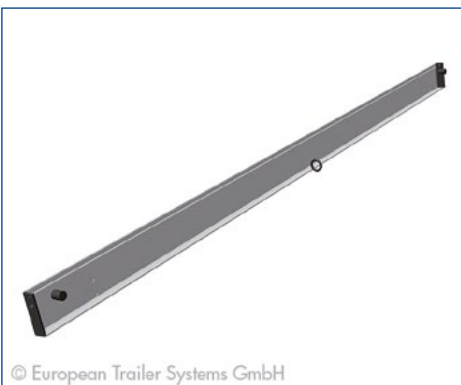
Stück · Pieces: 1 | 100 | -



auf Anfrage · on request
SESAM: 120250007

Doppelrolle M8x28; 0,056 kg
Roller M8x28, double bearing; 0,056 kg

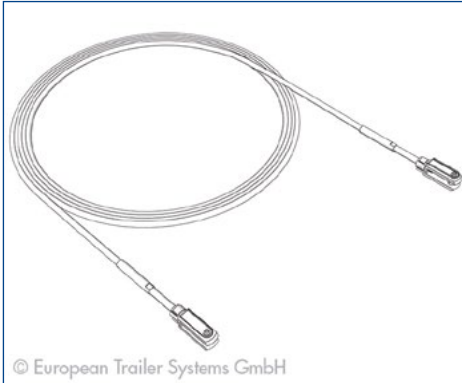
Stück · Pieces: 1 | 450 | -



auf Anfrage · on request
SESAM: 200282550

Portalbalken 120x40 t3 SB:2550; 19,20 kg
Box beam 120x40mm; 19,20 kg

Stück · Pieces: 1 | - | -



Bestell-Nr.: 40 38 061 360

SESAM: 4038061360

Drahtseil 6720mm (Gabel/Gabel) 4 Seil vorne Stahlrollenwagen; 1,357 kg
Rope 6720mm (jaw/jaw terminal) 4 rope front steel roller carriage; 1,357 kg

Stück · Pieces: 1 | 100 | -



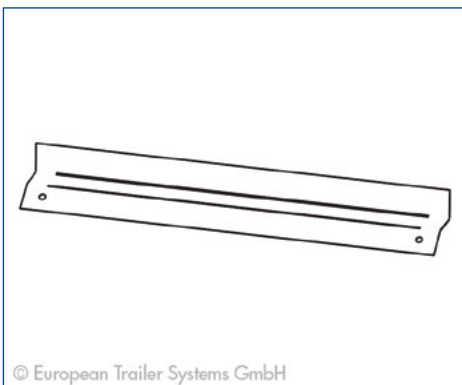
auf Anfrage · on request

SESAM: 235110004

Zubehörsatz Combiliner 2002 EC4; 1,50 kg

Accessory kit Combi; 1,50 kg

Stück · Pieces: 1 | - | -



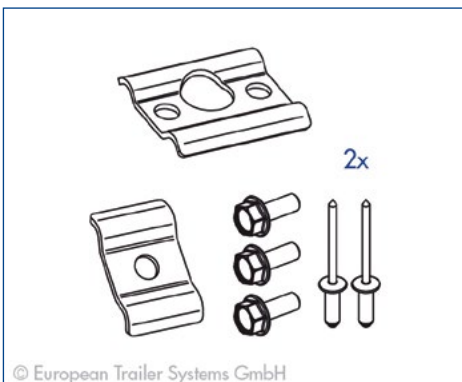
auf Anfrage · on request

SESAM: 205258314

Schutzplatte Alu Träger Typ 2002; 0,097 kg

Stainless steel protection plate for alu rails; 0,097 kg

Stück · Pieces: 1 | - | -



auf Anfrage · on request

SESAM: 235250021

Satz für Befestigung Seilbehälter; 0,159 kg

Fixation materials rope clamp plate; 0,159 kg

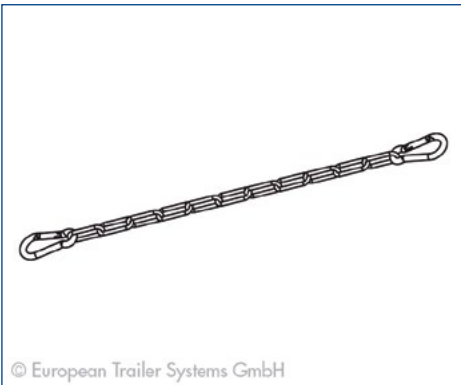
Stück · Pieces: 1 | - | -



auf Anfrage · on request
SESAM: 235250006

Montagesatz Dachplane; 0,224 kg
Fixation materials roof canopy; 0,224 kg

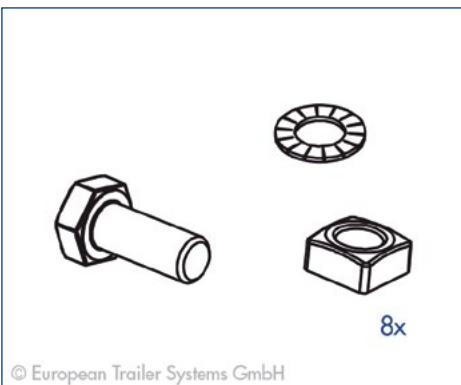
Stück · Pieces: 1 | 10 | -



auf Anfrage · on request
SESAM: 8820

Spannketten L=500mm mit 2 Karabinerhaken; 0,103 kg
Chain Lg=500mm with 2 spring hooks; 0,103 kg

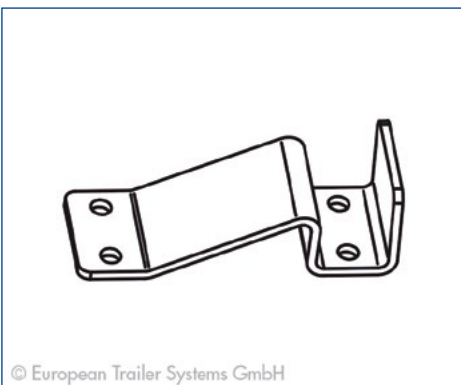
Stück · Pieces: 1 | - | -



auf Anfrage · on request
SESAM: 235250009

Montagesatz Fest Dachspriegel; 0,143 kg
Fixation materials retaining wedges; 0,143 kg

Stück · Pieces: 1 | - | -



auf Anfrage · on request
SESAM: 280258850

Verschluss breit mit Anschlag; 0,312 kg
Retaining wedge with stop; 0,312 kg

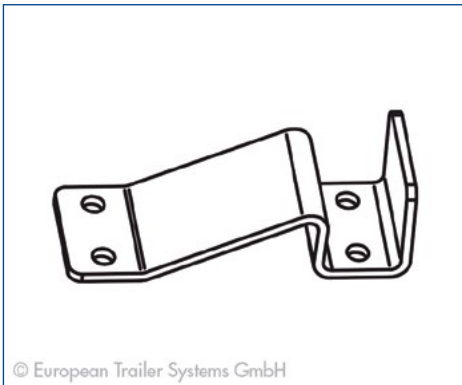
Stück · Pieces: 1 | - | -



auf Anfrage · on request
SESAM: 235280004

Satz mit Zubehör Mix2002 EC4; 1,334 kg
Accessory kit Multiliner Mix; 1,334 kg

Stück · Pieces: 1 | 10 | -



auf Anfrage · on request
SESAM: 280288860

Verschluss breit mit Anschlag; 0,293 kg
Retaining wedge with stop; 0,293 kg

Stück · Pieces: 1 | - | -



Bestell-Nr.: 242.25.2250
SESAM: 242252250

Planenroller Mix/Flat/Miniliner; 0,185 kg
Tarpauline roller Mix/Flat/Miniliner; 0,185 kg

Stück · Pieces: 1 | 500 | -



auf Anfrage · on request
SESAM: 250110025

Rungenlaufwagen Combi; 1,04 kg
Pillar bracket combi; 1,04 kg

Stück · Pieces: 1 | - | -

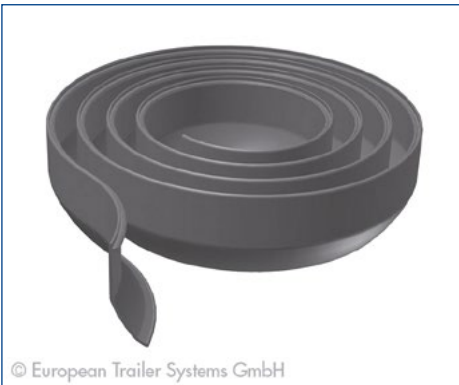
***auf Anfrage · on request***

SESAM: 250280035

Alu Rungenlaufwagen Mix/Flat mit Befestigung; 1,14 kg

Pillar bracket Mix/Flat; 1,14 kg

Stück · Pieces: 1 | 48 | -

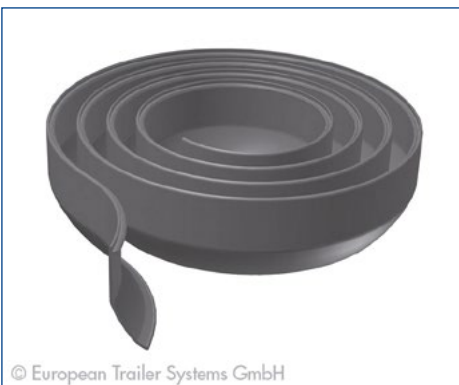
***auf Anfrage · on request***

SESAM: 243250300

PVC-Dichtung mit Lippe L=9m schwarz; 8,00 kg

Rubber pelmet 9m black; 8,00 kg

Stück · Pieces: 1 | 5 | -

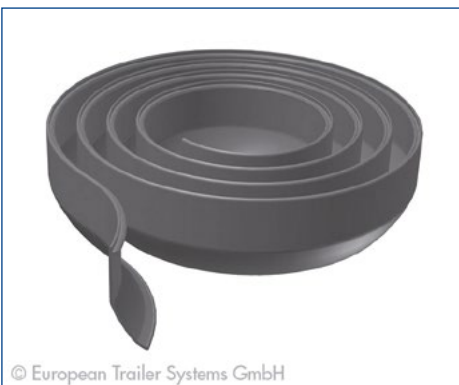
***auf Anfrage · on request***

SESAM: 243250301

PVC-Dichtung mit Lippe L=14m schwarz; 13,20 kg

Rubber pelmet 14m black; 13,20 kg

Stück · Pieces: 1 | - | -

***auf Anfrage · on request***

SESAM: 243250302

PVC-Dichtung mit Lippe L=28m schwarz; 25,80 kg

Rubber pelmet 28m black; 25,80 kg

Stück · Pieces: 1 | 5 | -



auf Anfrage · on request
SESAM: 243250310

PVC-Dichtung mit Lippe L=9m grau; 7,20 kg
Rubber pelmet 9m grey; 7,20 kg

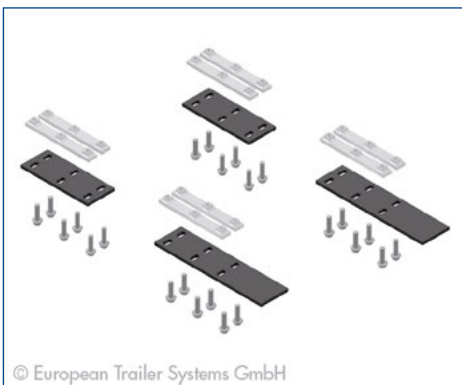
Stück · Pieces: 1 | 5 | -



auf Anfrage · on request
SESAM: 243250311

PVC-Dichtung mit Lippe L=14m grau; 12,80 kg
Rubber pelmet 14m grey; 12,80 kg

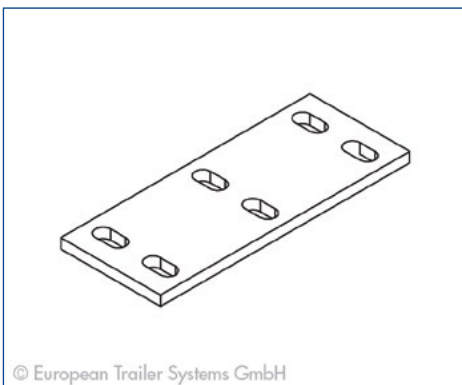
Stück · Pieces: 1 | 5 | -



auf Anfrage · on request
SESAM: 220112010

Montagesatz Combi.; 0,75 kg
Mounting kit Combi; 0,75 kg

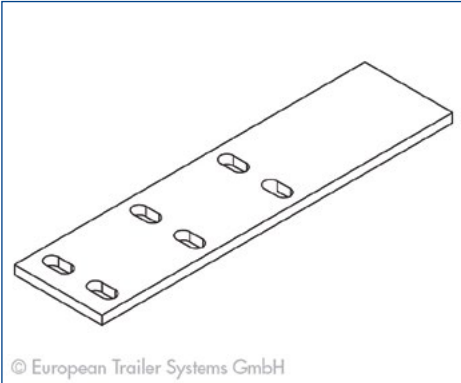
Stück · Pieces: 1 | - | -



auf Anfrage · on request
SESAM: 220252001

Montageplatte 200x80/6 Langlöcher; 0,90 kg
Mounting plate, short, 200x80x8mm; 0,90 kg

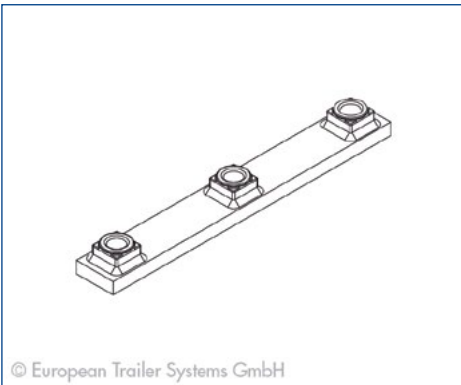
Stück · Pieces: 1 | 100 | -



auf Anfrage · on request
SESAM: 220252002

Montageplatte 320x80/6 Langlöcher; 1,515 kg
Mounting plate, long, 320x80x8mm; 1,515 kg

Stück · Pieces: 1 | 100 | -



auf Anfrage · on request
SESAM: 220252000

Gewindeplatte 3xM10; 0,242 kg
Mounting bar 190x25x8mm, with 3 bolts M10; 0,242 kg

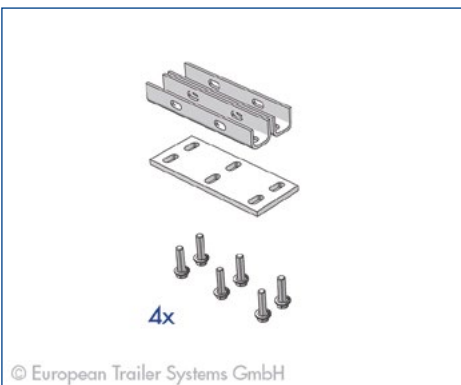
Stück · Pieces: 1 | - | -



auf Anfrage · on request
SESAM: 140250025

Schraube M10x40; 0,036 kg
Bolt M10x40 Tensilock DIN9621; 0,036 kg

Stück · Pieces: 1 | - | -



auf Anfrage · on request
SESAM: 220330010

Montagesatz Mix/Flat; 0,25 kg
Mounting Kit Mix/Flat; 0,25 kg

Stück · Pieces: 1 | 10 | -



auf Anfrage · on request
SESAM: 220252003

Klemmplatte 3xM10; 0,482 kg
Mounting bar 190x35x31mm, with 3 bolts M10; 0,482 kg

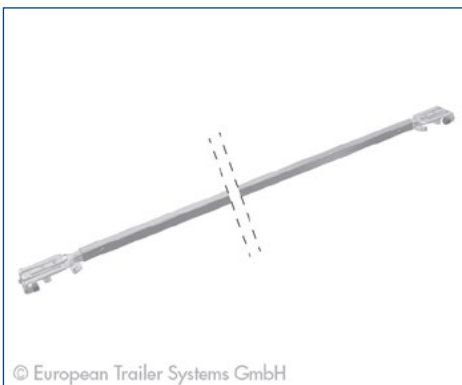
Stück · Pieces: 1 | 10 | -



auf Anfrage · on request
SESAM: 4000000801

Drahtseil, code XL
Cables, code XL

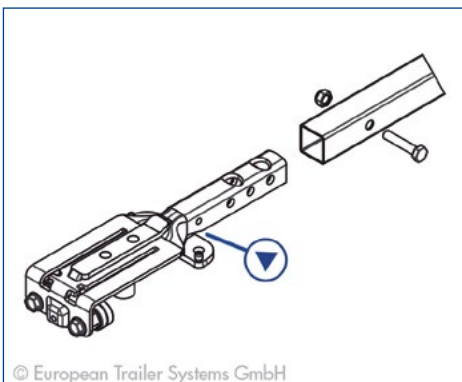
Stück · Pieces: 1 | - | -



auf Anfrage · on request
SESAM: 192280255

Dachspriegel Typ SS, XL, SB2550mm; 7,00 kg
Screwed roofstick, SB:2550mm; 7,00 kg

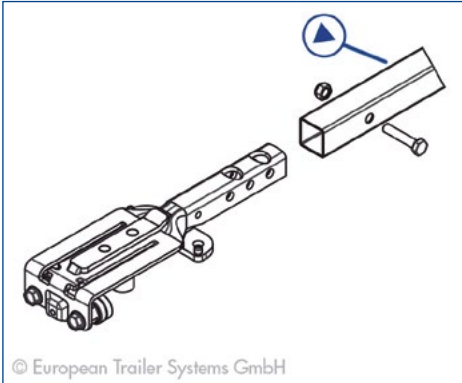
Stück · Pieces: 1 | - | -



auf Anfrage · on request
SESAM: 191288808

Rollenwagen typ XL, assembliert; 1,158 kg
Assembled Bracket code XL; 1,158 kg

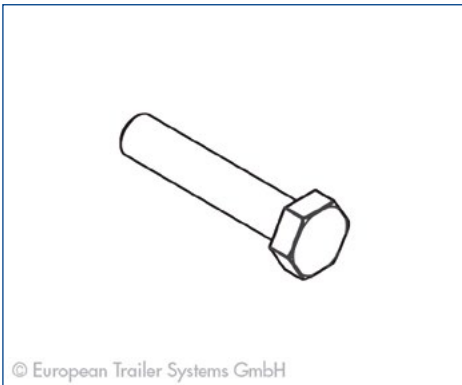
Stück · Pieces: 1 | - | -



auf Anfrage · on request
SESAM: 8562

Stahlrohr 30x30x1,5 L:2185 (2070); 2,754 kg
Steel tube 30x30x1,5 Lg=2185mm (2070); 2,754 kg

Stück · Pieces: 1 | 169 | -



auf Anfrage · on request
SESAM: 140250014

Schraube M8x40 DIN931 Kw8,8 Zn; 0,018 kg
Bolt M8x40 DIN 931; 0,018 kg

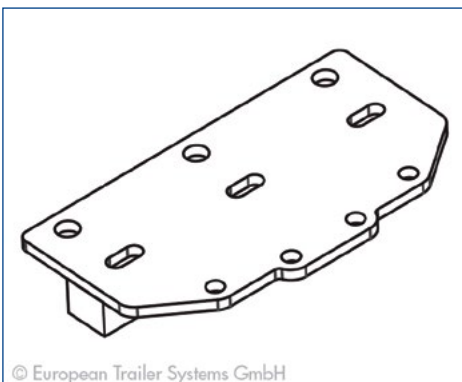
Stück · Pieces: 1 | 500 | -



auf Anfrage · on request
SESAM: 500280501

Montagesatz Seilen XL Type2; 5,00 kg
Mounting kit, code XL; 5,00 kg

Stück · Pieces: 1 | - | -



auf Anfrage · on request
SESAM: 220252004

Klemmplatte 5xM10; 0,848 kg
Mounting bar code XL; 0,848 kg

Stück · Pieces: 1 | - | -



auf Anfrage · on request
SESAM: 140250005

Flachrundkopf M10x30 ISO 7380 Zn 10.9; 0,02 kg
Bolt M10x30; 0,02 kg

Stück · Pieces: 1 | 100 | -



auf Anfrage · on request
SESAM: 202281255

PortalbalkenTypC SB:2550; 20,00 kg
Box beam, code XL; 20,00 kg

Stück · Pieces: 1 | - | -



auf Anfrage · on request
SESAM: 209282550

Portalbalken vorne SB:2550; 27,00 kg
Front header, SW 2550mm; 27,00 kg

Stück · Pieces: 1 | - | -



auf Anfrage · on request
SESAM: 235110005

Zubehörsatz Combiliner 2002 EC5; 3,00 kg
Accessory kit EC5; 3,00 kg

Stück · Pieces: 1 | - | -



auf Anfrage · on request
 SESAM: 235280005

Zubehörsatz Mix2002 EC5; 0,75 kg
 Accessory kit EC5; 0,75 kg

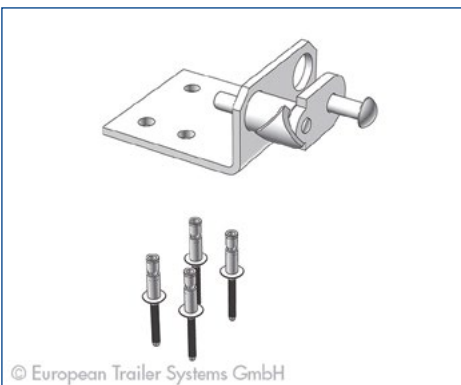
Stück · Pieces: 1 | - | -



auf Anfrage · on request
 SESAM: 235250011

Satz für Verschluss Klappfedermechanismus rechts; 0,42 kg
 Kit locking collapsible hinge right; 0,42 kg

Stück · Pieces: 1 | 10 | -



auf Anfrage · on request
 SESAM: 235250010

Satz für Verschluss Klappfedermechanismus links; 0,42 kg
 Kit locking collapsible hinge left; 0,42 kg

Stück · Pieces: 1 | 10 | -



CS-MULTILINER

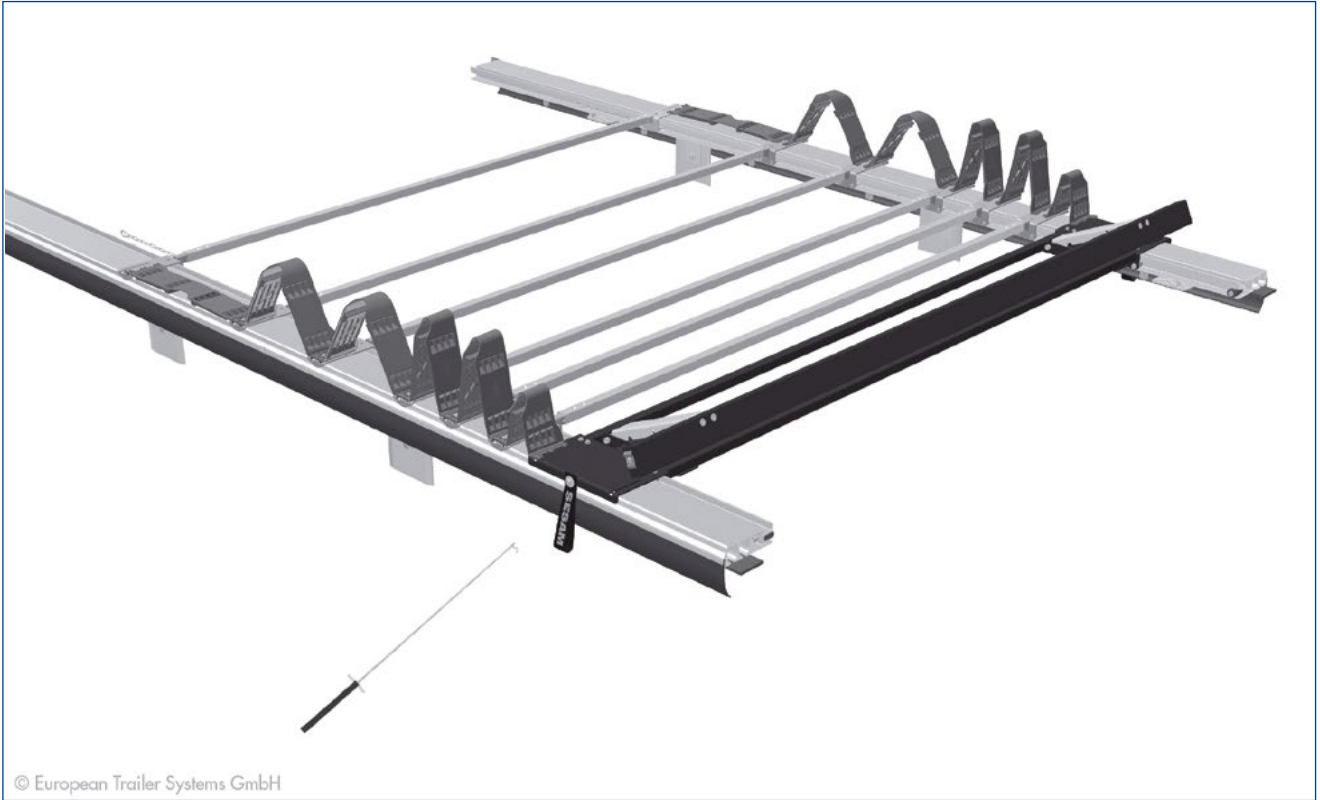
 HOFMEISTER & MEINCKE

Weitere Informationen zu diesem Produkt sowie Hilfe erhalten Sie auf unserer Website, z.B. im Downloadbereich.

Further information on this product as well as help is available on our website, e.g. in the download area.



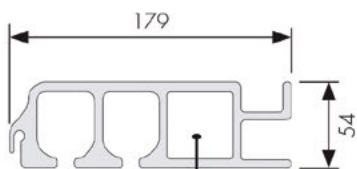
www.EdschaTS.com



Profile · Profiles

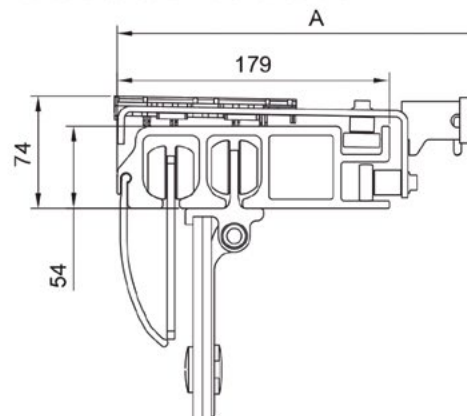
Flatliner · Flatliner 2550mm Standard

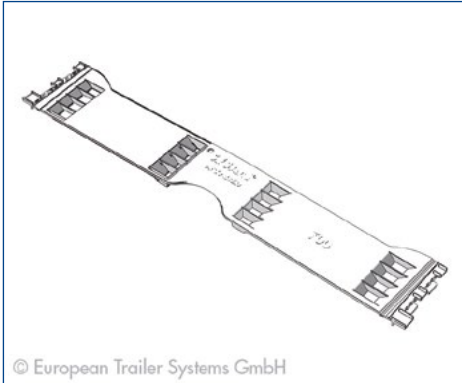
Profil · Profile
Alu-Träger · Aluminum beam



Kammer zur Aufnahme von Verstärkungsrohren
Chamber for reinforcement tubes

Verdeckaufbau · Roof Structure





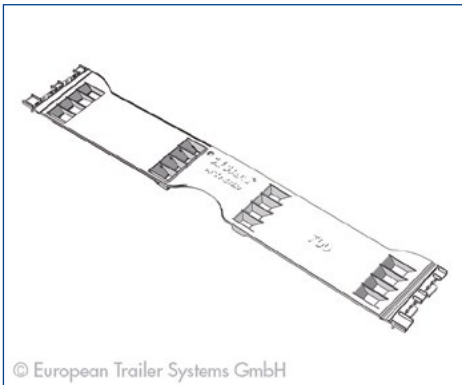
Bestell-Nr.: 194.25.8600

SESAM: 194258600

Faltplatte Type 2 L=600 mm; 0,18 kg

Folding plate Type 2 L=600 mm; 0,18 kg

Stück · Pieces: 1 | 500 | -



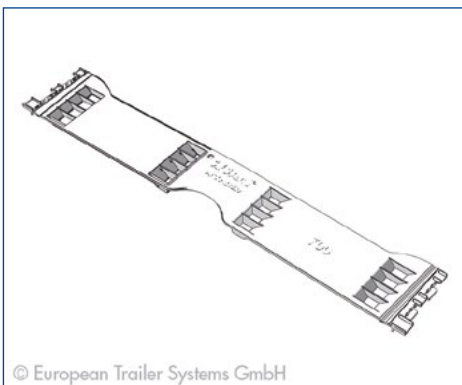
auf Anfrage · on request

SESAM: 194258500

Faltplatte Type 2 L=500mm; 0,15 kg

Folding plate Type 2 L=500mm; 0,15 kg

Stück · Pieces: 1 | 40 | -



Bestell-Nr.: 194.25.8400

SESAM: 194258400

Faltplatte Type 2 L = 400 mm; 0,12 kg

Folding plate Type 2 L = 400 mm; 0,12 kg

Stück · Pieces: 1 | 40 | -



auf Anfrage · on request

SESAM: 192330255

Dachspriegel Flat Typ P,SB2550mm; 4,50 kg

Pressed roofstick; 4,50 kg

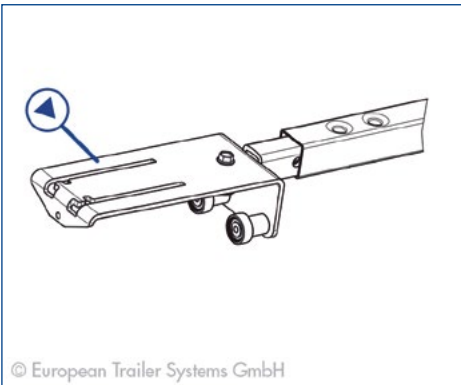
Stück · Pieces: 1 | 250 | -



auf Anfrage · on request
SESAM: 192332550

Verschraubte Dachspriegel SB:2550mm; 4,00 kg
Screwed roofsticks, SB:2550mm; 4,00 kg

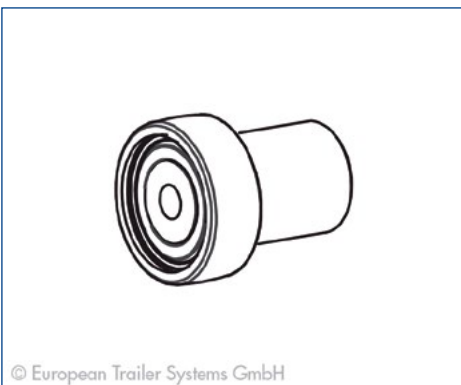
Stück · Pieces: 1 | 250 | -



auf Anfrage · on request
SESAM: 191333000

Rollenwagen, montiert; 0,945 kg
Assembled bracket; 0,945 kg

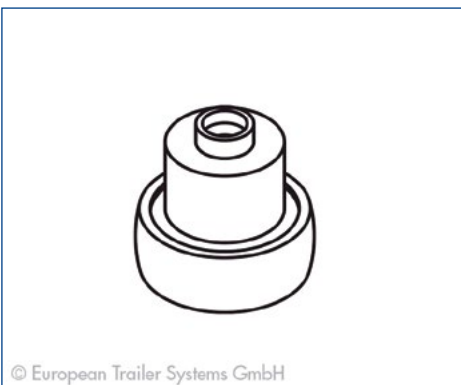
Stück · Pieces: 1 | - | -



auf Anfrage · on request
SESAM: 120260001

Führungsroller einfach M6x30, Kunststoff; 0,04 kg
Synthetic roller M6x30 plastic; 0,04 kg

Stück · Pieces: 1 | 600 | -



auf Anfrage · on request
SESAM: 120260002

Führungsroller verkürzt, Kunststoff; 0,04 kg
Synthetic roller M6x23 plastic; 0,04 kg

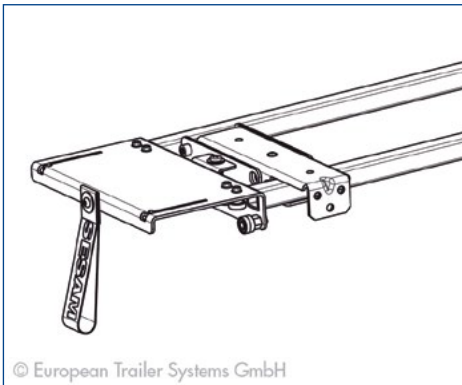
Stück · Pieces: 1 | 700 | -



auf Anfrage · on request
SESAM: 8717

Bolzen Tensilock M6x16 10.9 elv; 0,006 kg
*Bolt Tensi-lock 10.9, zinc-plated M6*16; 0,006 kg*

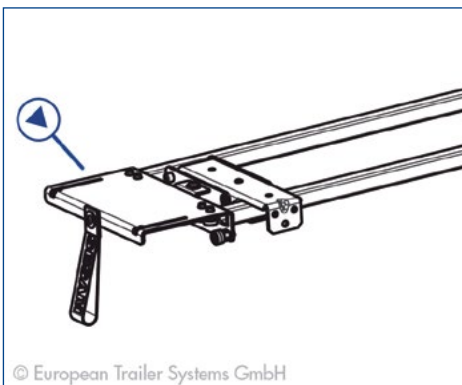
Stück · Pieces: 1 | 500 | -



auf Anfrage · on request
SESAM: 210332550

Endlaufteil L=53 SB:2550; 20,00 kg
Moving part, with lip 53mm; 20,00 kg

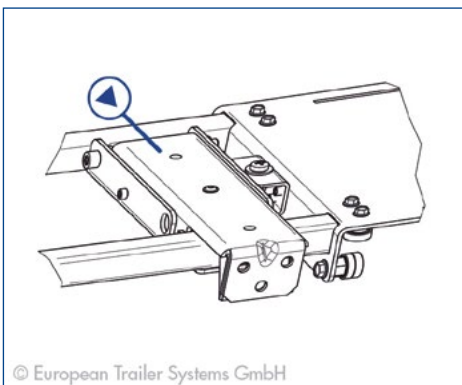
Stück · Pieces: 1 | 10 | -



auf Anfrage · on request
SESAM: 205332550

Endlaufteil SB:2550 nicht assembliert; 16,80 kg
Moving part, unasssembled SB:2550mm; 16,80 kg

Stück · Pieces: 1 | - | -



auf Anfrage · on request
SESAM: 205330060

Klappscharniere mit Scharnierarm L=53; 3,084 kg
Assembled hinge L=53; 3,084 kg

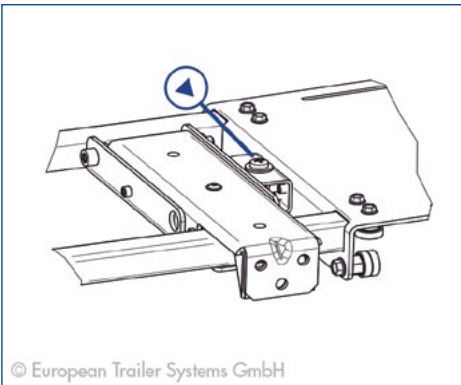
Stück · Pieces: 1 | 10 | -



auf Anfrage · on request
SESAM: 140258718

Tensi-lock Bolz für Doppelrolle M8x12; 0,012 kg
Tensilock bolt for double bearing M8x12; 0,012 kg

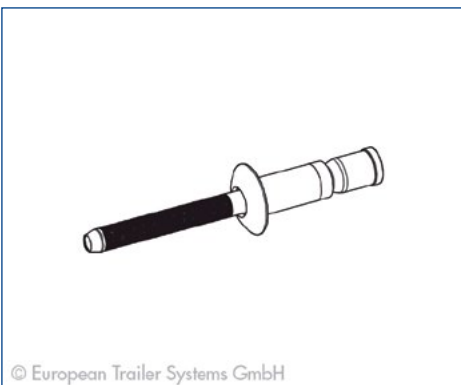
Stück · Pieces: 1 | - | -



auf Anfrage · on request
SESAM: 280330030

Verriegelung mit shootbolt; 1,00 kg
Shootbolt locking; 1,00 kg

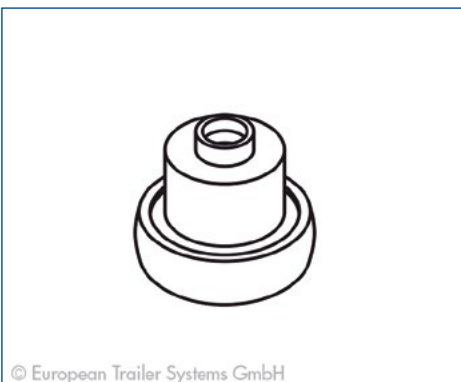
Stück · Pieces: 1 | - | -



auf Anfrage · on request
SESAM: 151250001

Monobolzen 6,4x23x7 Klembuchse 2,0 - 9,5 St Zn; 0,01 kg
Monobolt Ø6,4mmx23.7mm; 0,01 kg

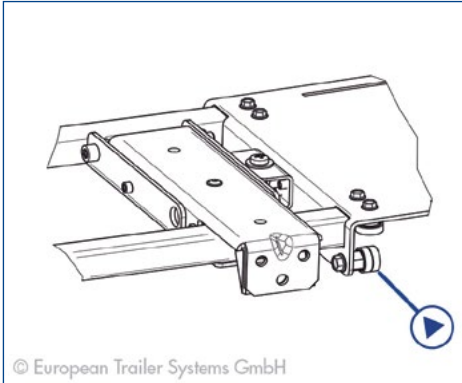
Stück · Pieces: 1 | 1500 | -



auf Anfrage · on request
SESAM: 120250002

Rolle verkürzt Lager M6x23.5 m. 1x609zz; 0,03 kg
Roller M6x23,5, double bearing; 0,03 kg

Stück · Pieces: 1 | 500 | -



auf Anfrage · on request
SESAM: 120250007

Doppelrolle M8x28; 0,056 kg
Roller M8x28, double bearing; 0,056 kg

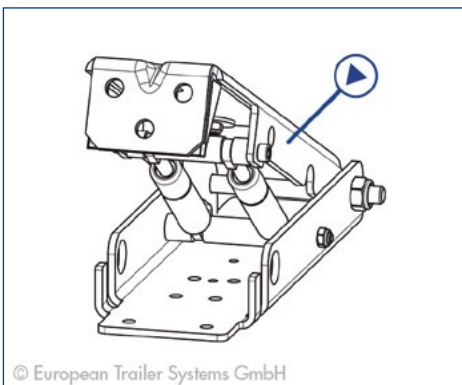
Stück · Pieces: 1 | 450 | -



auf Anfrage · on request
SESAM: 8738001

Zugband PP mit Logo SESAM; 0,022 kg
Pull-eye with rope; 0,022 kg

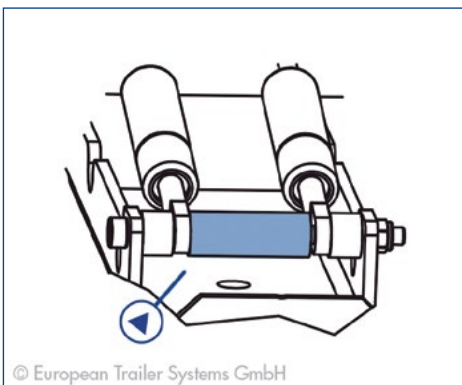
Stück · Pieces: 1 | - | -



auf Anfrage · on request
SESAM: 205258053

Scharnierarm L=53 2x600N mit Ecke; 1,69 kg
Hinge L=53mm, with edge; 1,69 kg

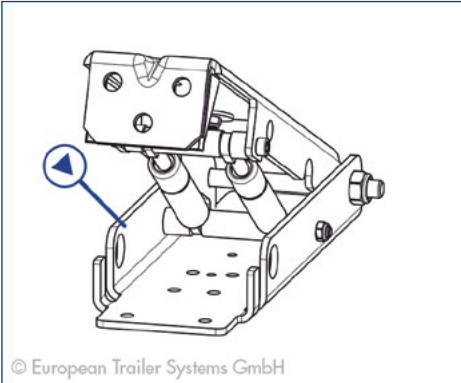
Stück · Pieces: 1 | - | -



auf Anfrage · on request
SESAM: 160250005

Zwischenhülse d15xd6,3 L=39mm Kunststoff; 0,01 kg
Innerbush L=39mm; 0,01 kg

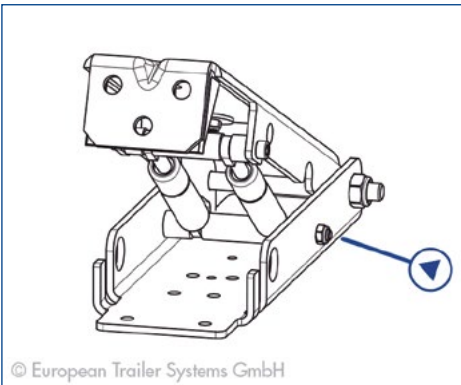
Stück · Pieces: 1 | - | -



auf Anfrage · on request
SESAM: 205330050

Halter Klappscharnier; 1,19 kg
Holding for hinge; 1,19 kg

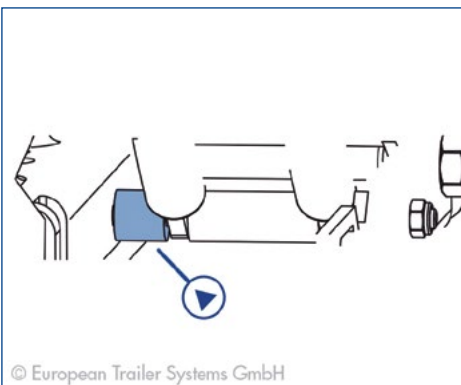
Stück · Pieces: 1 | - | -



auf Anfrage · on request
SESAM: 140250002

Schraube M6x100, DIN912, Kw 8,8, Zn; 0,024 kg
Bolt M6x100 Din912; 0,024 kg

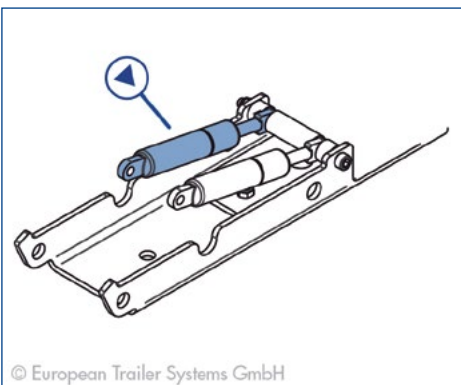
Stück · Pieces: 1 | - | -



auf Anfrage · on request
SESAM: 160250002

Zwischenhülse d15xd6,3 L=15mm Kunststoff; 0,01 kg
Bush Ø15/6.3mm L=15mm; 0,01 kg

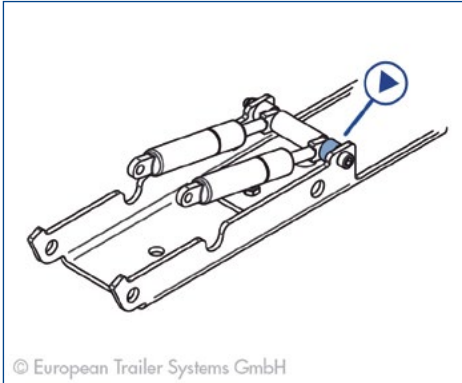
Stück · Pieces: 1 | - | -



Bestell-Nr.: 130.25.0600
SESAM: 130250600

Gasdruckfeder 600 N Hub +/-40mm CC:157mm; 0,096 kg
Gaspring 600N; 0,096 kg

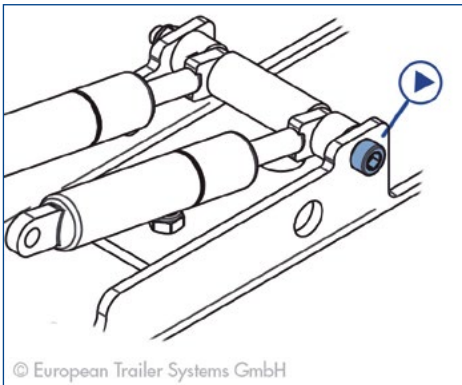
Stück · Pieces: 1 | 100 | -



auf Anfrage · on request
SESAM: 160250001

Zwischenhülse d15xd6,3 L=10mm Kunststoff; 0,01 kg
Innerbush L=10mm; 0,01 kg

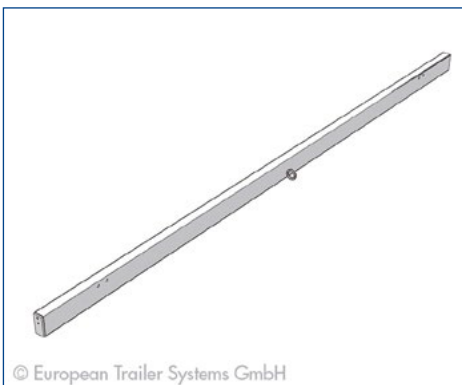
Stück · Pieces: 1 | - | -



auf Anfrage · on request
SESAM: 140250001

Imbus M6x90, DIN912, Kw 8,8, Zn; 0,021 kg
Bolt M6x90 DIN912; 0,021 kg

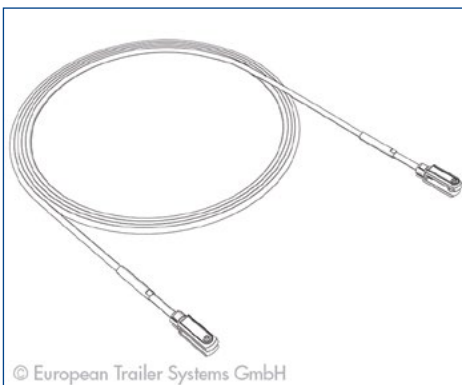
Stück · Pieces: 1 | - | -



auf Anfrage · on request
SESAM: 203332550

Portalbalken 80x40T3 SB:2550; 14,60 kg
Box beam 130mm; 14,60 kg

Stück · Pieces: 1 | 10 | -



Bestell-Nr.: 40 38 061 360
SESAM: 4038061360

Drahtseil 6720mm (Gabel/Gabel) 4 Seil vorne Stahlrollenwagen; 1,357 kg
Rope 6720mm (jaw/jaw terminal) 4 rope front steel roller carriage;
1,357 kg

Stück · Pieces: 1 | 100 | -



auf Anfrage - on request
SESAM: 235330020

Satz mit Zubehör EC4; 3,50 kg
Accessory Kit; 3,50 kg

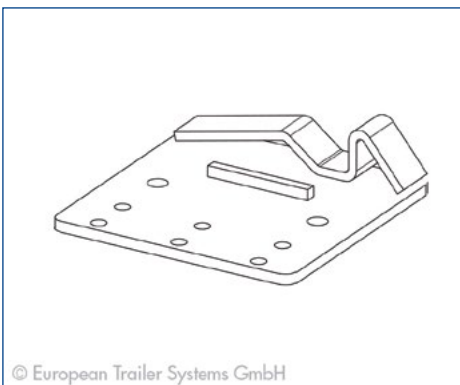
Stück · Pieces: 1 | 10 | -



auf Anfrage - on request
SESAM: 280330024

Verschlussanschlag, Rechts; 0,55 kg
Retaining wedge right; 0,55 kg

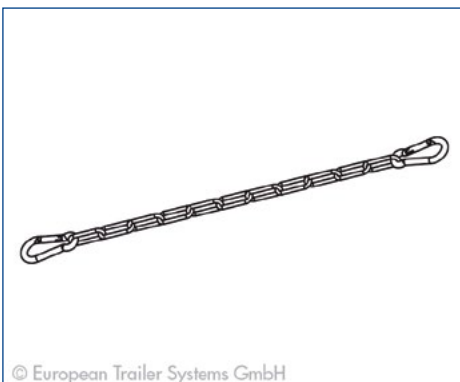
Stück · Pieces: 1 | 24 | -



auf Anfrage - on request
SESAM: 280330025

Verschlussanschlag, Links; 0,55 kg
Retaining wedge left; 0,55 kg

Stück · Pieces: 1 | 24 | -



auf Anfrage - on request
SESAM: 8820

Spannkette L=500mm mit 2 Karabinerhaken; 0,103 kg
Chain Lg=500mm with 2 spring hooks; 0,103 kg

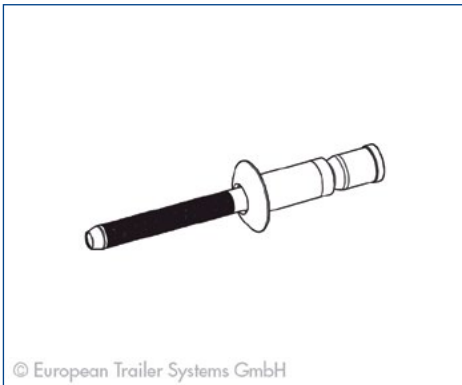
Stück · Pieces: 1 | - | -



auf Anfrage · on request
SESAM: 235250006

Montagesatz Dachplane; 0,224 kg
Fixation materials roof canopy; 0,224 kg

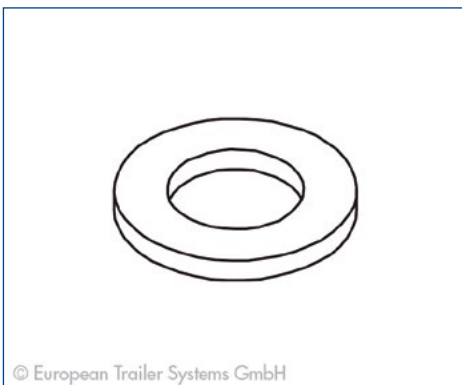
Stück · Pieces: 1 | 10 | -



auf Anfrage · on request
SESAM: 151250001

Monobolzen 6,4x23x7 Klembuchse 2,0 - 9,5 St Zn; 0,01 kg
Monobolt Ø6,4mmx23.7mm; 0,01 kg

Stück · Pieces: 1 | 1500 | -



auf Anfrage · on request
SESAM: 170250004

Scheibe M8 Stahl DIN 126 Zn; 0,01 kg
Washer M8 steel DIN 126 Zn; 0,01 kg

Stück · Pieces: 1 | - | -



Bestell-Nr.: 242.25.2250
SESAM: 242252250

Planenroller Mix/Flat/Miniliner; 0,185 kg
Tarpauline roller Mix/Flat/Miniliner; 0,185 kg

Stück · Pieces: 1 | 500 | -



auf Anfrage · on request
SESAM: 250280035

Alu Rungenlaufwagen Mix/Flat mit Befestigung; 1,14 kg
Pillar bracket Mix/Flat; 1,14 kg

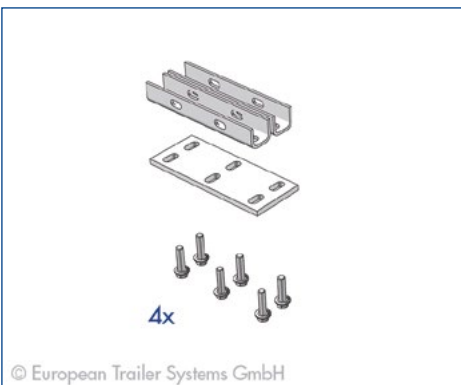
Stück · Pieces: 1 | 48 | -



auf Anfrage · on request
SESAM: 243250200

Profildichtung; 22,80 kg
Rubber pelmet; 22,80 kg

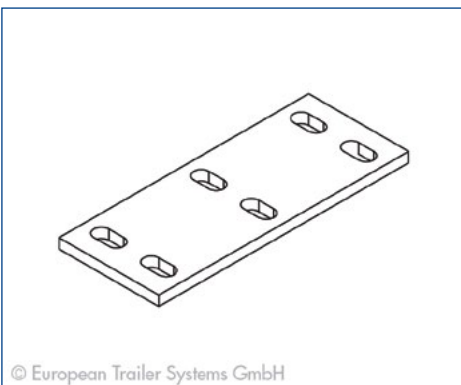
Stück · Pieces: 1 | 20 | -



auf Anfrage · on request
SESAM: 220330010

Montagesatz Mix/Flat; 0,25 kg
Mounting Kit Mix/Flat; 0,25 kg

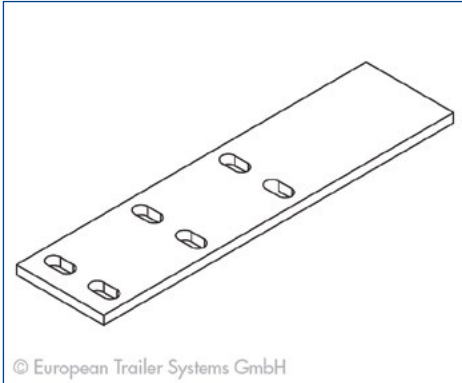
Stück · Pieces: 1 | 10 | -



auf Anfrage · on request
SESAM: 220252001

Montageplatte 200x80/6 Langlöcher; 0,90 kg
Mounting plate, short, 200x80x8mm; 0,90 kg

Stück · Pieces: 1 | 100 | -



auf Anfrage · on request
SESAM: 220252002

Montageplatte 320x80/6 Langlöcher; 1,515 kg
Mounting plate, long, 320x80x8mm; 1,515 kg

Stück · Pieces: 1 | 100 | -



auf Anfrage · on request
SESAM: 220252003

Klemmplatte 3xM10; 0,482 kg
Mounting bar 190x35x31mm, with 3 bolts M10; 0,482 kg

Stück · Pieces: 1 | 10 | -



auf Anfrage · on request
SESAM: 140250025

Schraube M10x40; 0,036 kg
Bolt M10x40 Tensilock DIN9621; 0,036 kg

Stück · Pieces: 1 | - | -

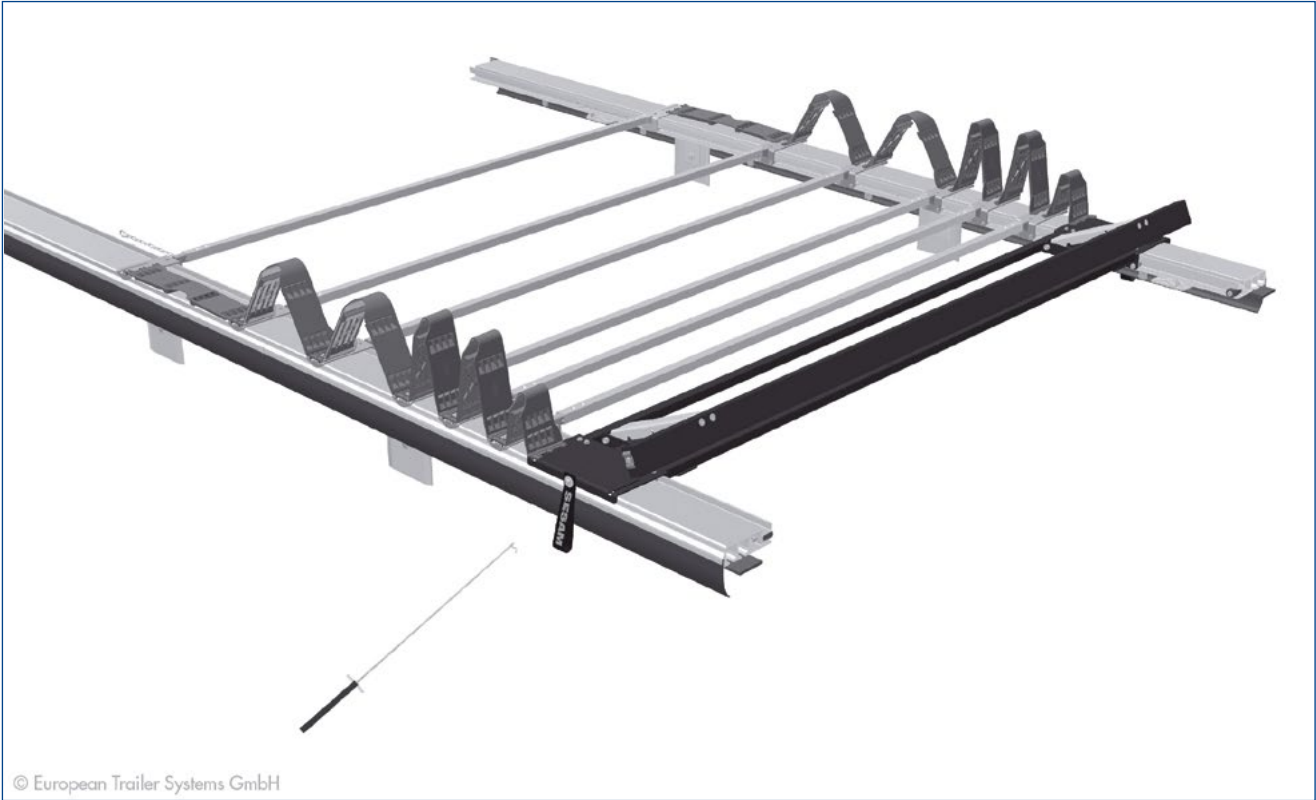


Weitere Informationen zu diesem Produkt sowie Hilfe erhalten Sie auf unserer Website, z.B. im Downloadbereich.

Further information on this product as well as help is available on our website, e.g. in the download area.

www.EdschaTS.com

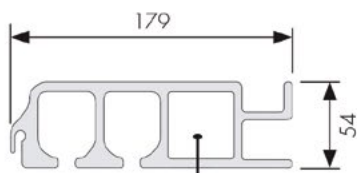




Profile · Profiles

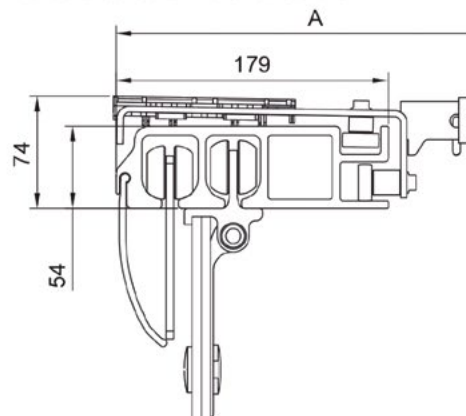
Flatliner · Flatliner 2550mm Standard

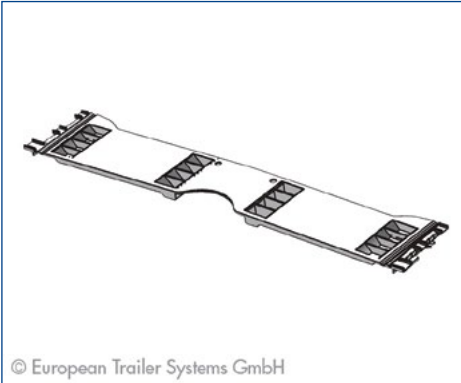
Profil · Profile
Alu-Träger · Aluminum beam



Kammer zur Aufnahme von Verstärkungsrohren
Chamber for reinforcement tubes

Verdeckaufbau · Roof Structure

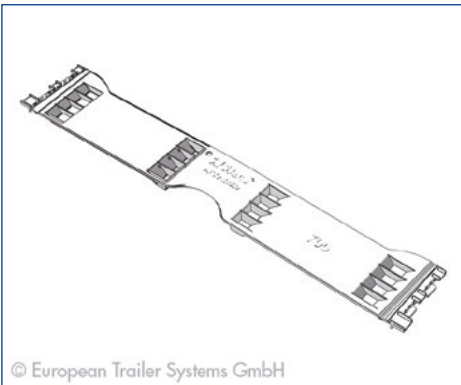




Bestell-Nr.: 194.25.8700
SESAM: 194258700

Faltplatte Type 2 L=700mm; 0,21 kg
Folding plate Type 2 L=700mm; 0,21 kg

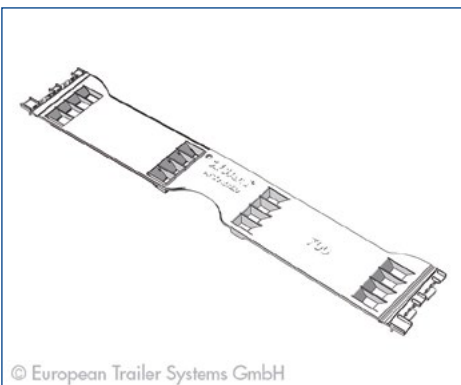
Stück · Pieces: 1 | 500 | 1000



Bestell-Nr.: 194.25.8600
SESAM: 194258600

Faltplatte Type 2 L=600 mm; 0,18 kg
Folding plate Type 2 L=600 mm; 0,18 kg

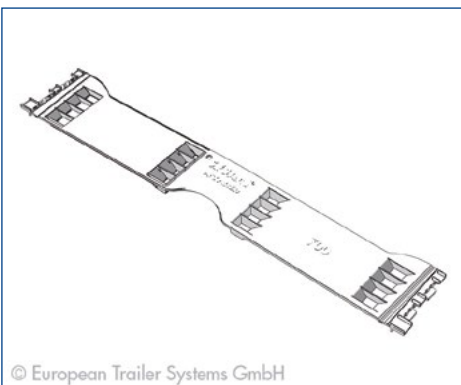
Stück · Pieces: 1 | 500 | -



auf Anfrage · on request
SESAM: 194258500

Faltplatte Type 2 L=500mm; 0,15 kg
Folding plate Type 2 L=500mm; 0,15 kg

Stück · Pieces: 1 | 40 | -



Bestell-Nr.: 194.25.8400
SESAM: 194258400

Faltplatte Type 2 L = 400 mm; 0,12 kg
Folding plate Type 2 L = 400 mm; 0,12 kg

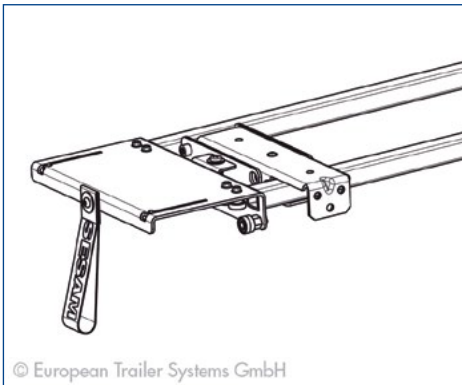
Stück · Pieces: 1 | 40 | -



auf Anfrage · on request
SESAM: 192332550

Verschraubte Dachspriegel SB:2550mm; 4,00 kg
Screwed roofsticks, SB:2550mm; 4,00 kg

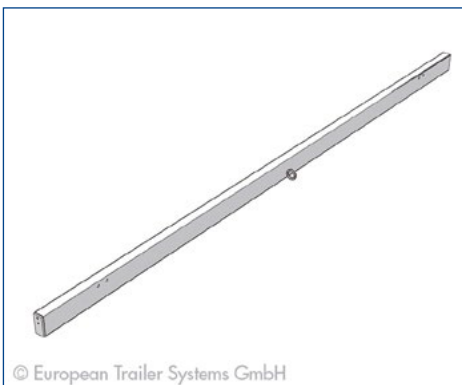
Stück · Pieces: 1 | 250 | -



auf Anfrage · on request
SESAM: 210332550

Endlaufteil L=53 SB:2550; 20,00 kg
Moving part, with lip 53mm; 20,00 kg

Stück · Pieces: 1 | 10 | -



auf Anfrage · on request
SESAM: 203332550

Portalbalken 80x40T3 SB:2550; 14,60 kg
Box beam 130mm; 14,60 kg

Stück · Pieces: 1 | 10 | -



Bestell-Nr.: 3806 2430
SESAM: 38062430

Zugstange; 4,00 kg
Tie rod; 4,00 kg

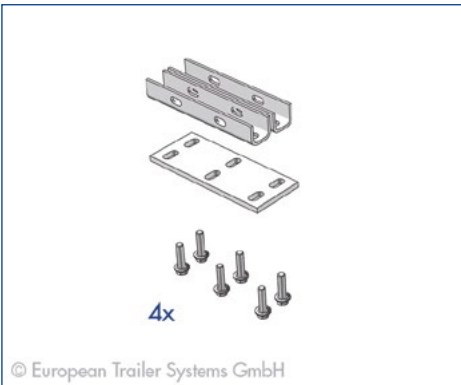
Stück · Pieces: 1 | 10 | 125



auf Anfrage · on request
SESAM: 235330020

Satz mit Zubehör EC4; 3,50 kg
Accessory Kit; 3,50 kg

Stück · Pieces: 1 | 10 | -



auf Anfrage · on request
SESAM: 220330010

Montagesatz Mix/Flat; 0,25 kg
Mounting Kit Mix/Flat; 0,25 kg

Stück · Pieces: 1 | 10 | -



Bestell-Nr.: 242.25.2250
SESAM: 242252250

Planenroller Mix/Flat/Miniliner; 0,185 kg
Tarpauline roller Mix/Flat/Miniliner; 0,185 kg

Stück · Pieces: 1 | 500 | -



auf Anfrage · on request
SESAM: 250280035

Alu Rungenlaufwagen Mix/Flat mit Befestigung; 1,14 kg
Pillar bracket Mix/Flat; 1,14 kg

Stück · Pieces: 1 | 48 | -



auf Anfrage · on request
SESAM: 250250003

Montageplatte für Rungenlaufwagen; 1,72 kg
Mounting plate for pillar bracket; 1,72 kg

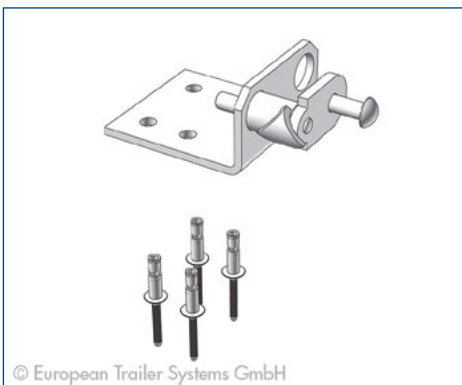
Stück · Pieces: 1 | 10 | -



auf Anfrage · on request
SESAM: 243250200

Profildichtung; 22,80 kg
Rubber pelmet; 22,80 kg

Stück · Pieces: 1 | 20 | -



auf Anfrage · on request
SESAM: 235250010

Satz für Verschluss Klappfedermechanismus links; 0,42 kg
Kit locking collapsible hinge left; 0,42 kg

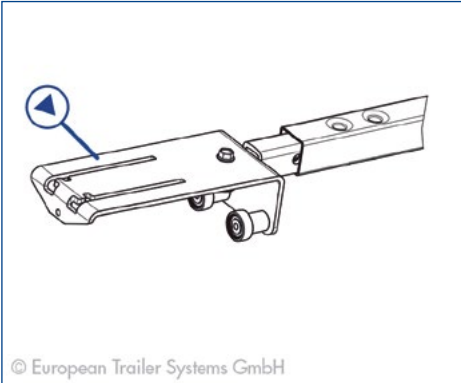
Stück · Pieces: 1 | 10 | -



auf Anfrage · on request
SESAM: 235250011

Satz für Verschluss Klappfedermechanismus rechts; 0,42 kg
Kit locking collapsible hinge right; 0,42 kg

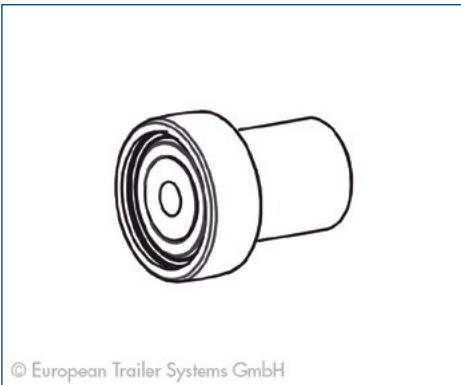
Stück · Pieces: 1 | 10 | -



auf Anfrage · on request
SESAM: 191333000

Rollenwagen, montiert; 0,945 kg
Assembled bracket; 0,945 kg

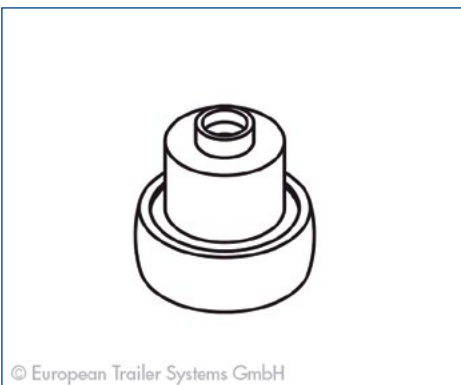
Stück · Pieces: 1 | - | -



auf Anfrage · on request
SESAM: 120260001

Führungsroller einfach M6x30, Kunststoff; 0,04 kg
Synthetic roller M6x30 plastic; 0,04 kg

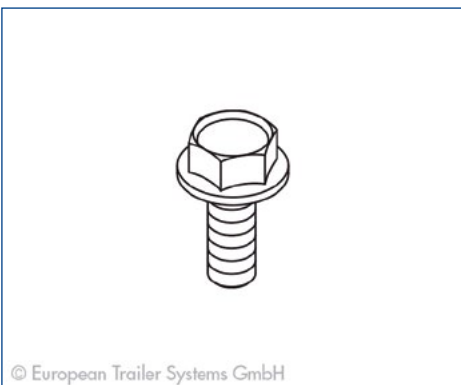
Stück · Pieces: 1 | 600 | -



auf Anfrage · on request
SESAM: 120260002

Führungsroller verkürzt, Kunststoff; 0,04 kg
Synthetic roller M6x23 plastic; 0,04 kg

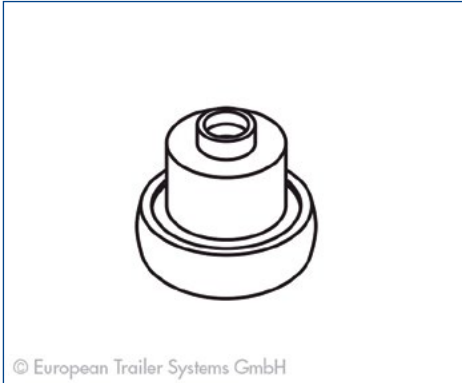
Stück · Pieces: 1 | 700 | -



auf Anfrage · on request
SESAM: 8717

Bolzen Tensilock M6x16 10.9 elv; 0,006 kg
*Bolt Tensi-lock 10.9, zinc-plated M6*16; 0,006 kg*

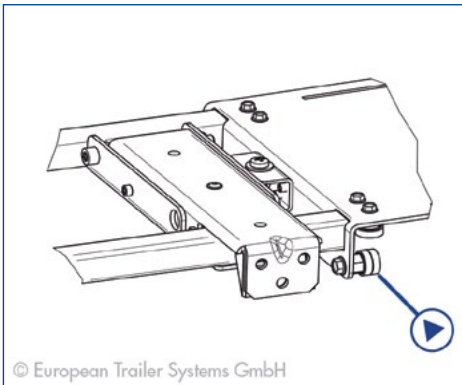
Stück · Pieces: 1 | 500 | -



auf Anfrage · on request
SESAM: 120250002

Rolle verkürzt Lager M6x23.5 m. 1x609zz; 0,03 kg
Roller M6x23,5, double bearing; 0,03 kg

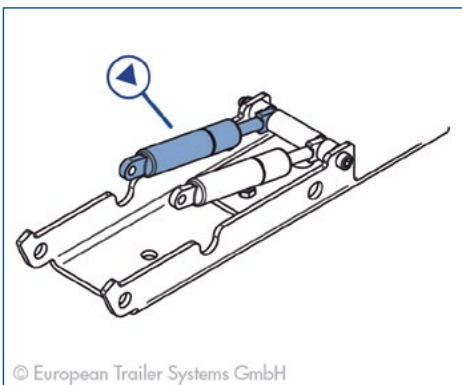
Stück · Pieces: 1 | 500 | -



auf Anfrage · on request
SESAM: 120250007

Doppelrolle M8x28; 0,056 kg
Roller M8x28, double bearing; 0,056 kg

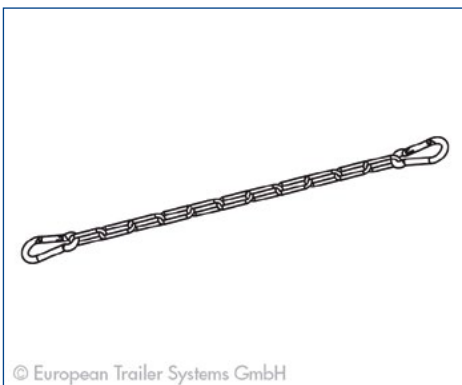
Stück · Pieces: 1 | 450 | -



Bestell-Nr.: 130.25.0600
SESAM: 130250600

Gasdruckfeder 600 N Hub +/-40mm CC:157mm; 0,096 kg
Gasspring 600N; 0,096 kg

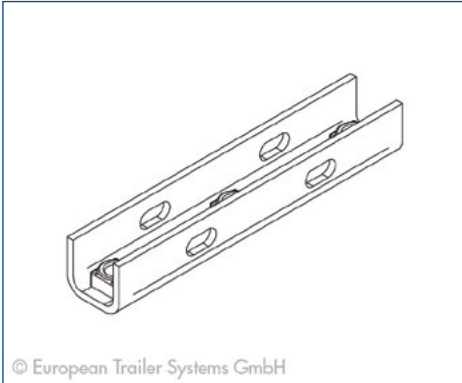
Stück · Pieces: 1 | 100 | -



auf Anfrage · on request
SESAM: 8820

Spannkette L=500mm mit 2 Karabinerhaken; 0,103 kg
Chain Lg=500mm with 2 spring hooks; 0,103 kg

Stück · Pieces: 1 | - | -



auf Anfrage · on request
SESAM: 220252003

Klemmplatte 3xM10; 0,482 kg
Mounting bar 190x35x31mm, with 3 bolts M10; 0,482 kg

Stück · Pieces: 1 | 10 | -



auf Anfrage · on request
SESAM: 140250025

Schraube M10x40; 0,036 kg
Bolt M10x40 Tensilock DIN9621; 0,036 kg

Stück · Pieces: 1 | - | -

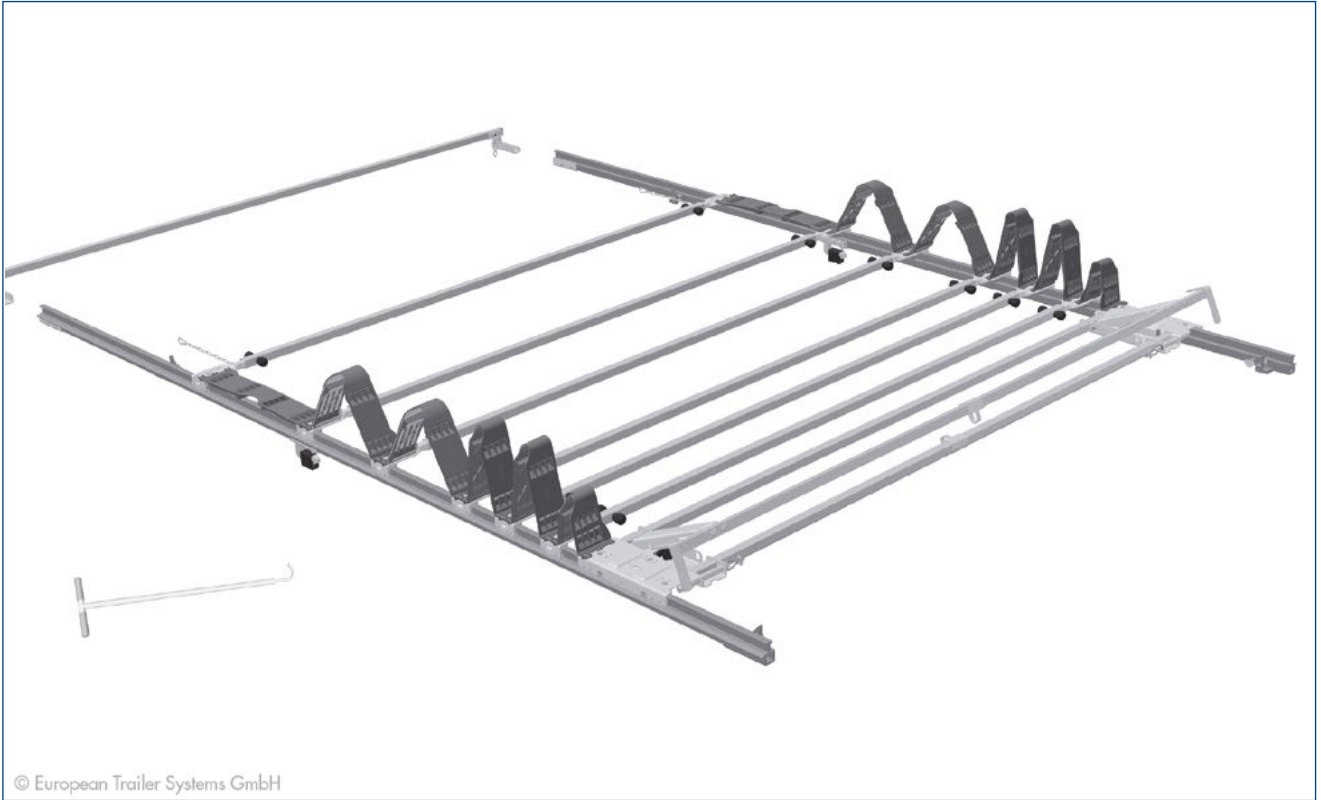


Weitere Informationen zu diesem Produkt sowie Hilfe erhalten Sie auf unserer Website, z.B. im Downloadbereich.

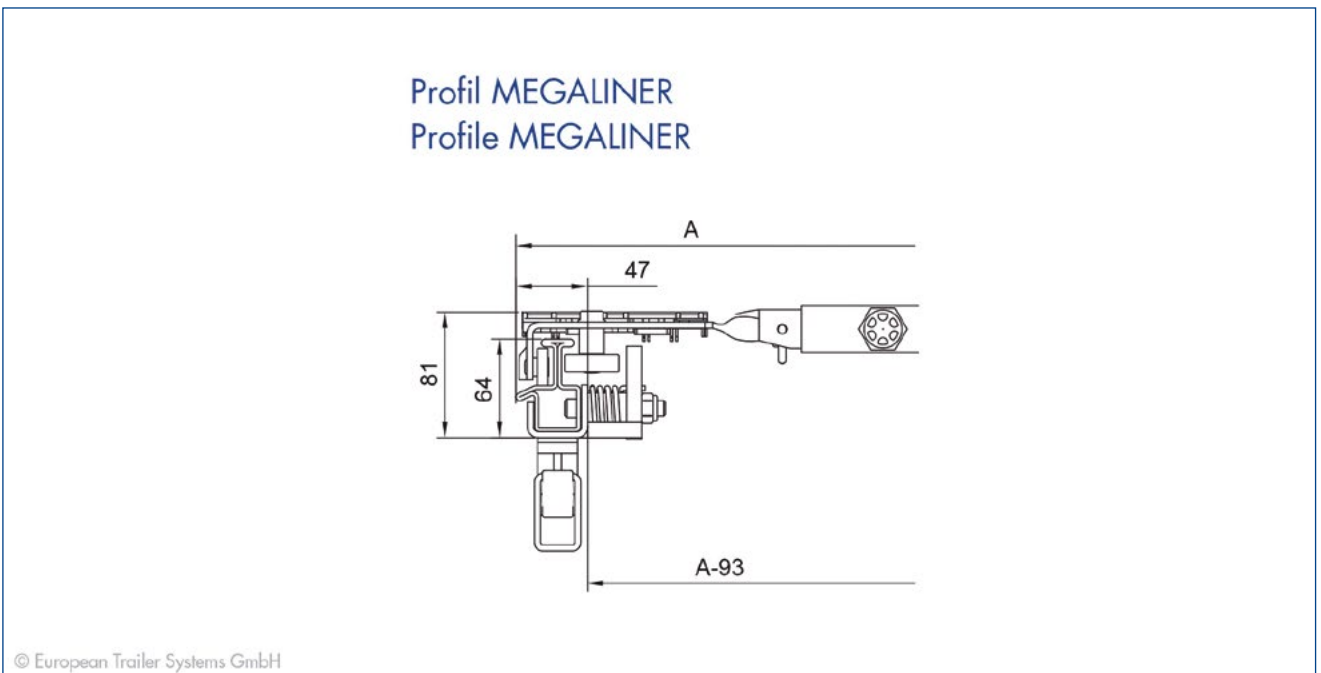
Further information on this product as well as help is available on our website, e.g. in the download area.

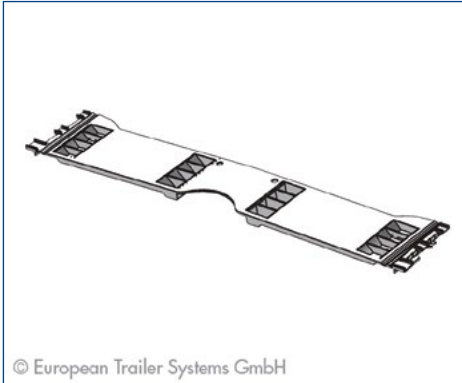


www.EdschaTS.com



Profile · Profiles

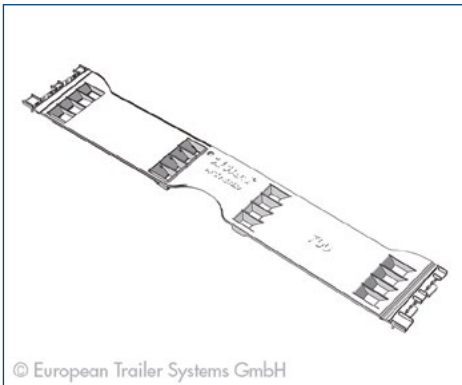




Bestell-Nr.: 194.25.8700
SESAM: 194258700

Faltplatte Type 2 L=700mm; 0,21 kg
Folding plate Type 2 L=700mm; 0,21 kg

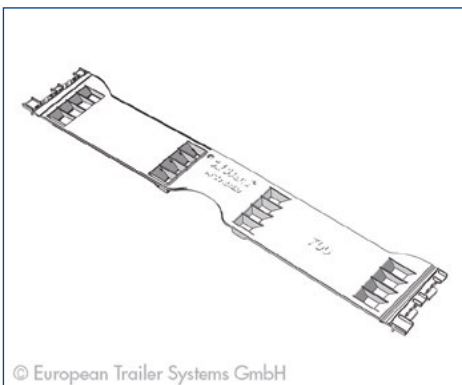
Stück · Pieces: 1 | 500 | 1000



Bestell-Nr.: 194.25.8600
SESAM: 194258600

Faltplatte Type 2 L=600 mm; 0,18 kg
Folding plate Type 2 L=600 mm; 0,18 kg

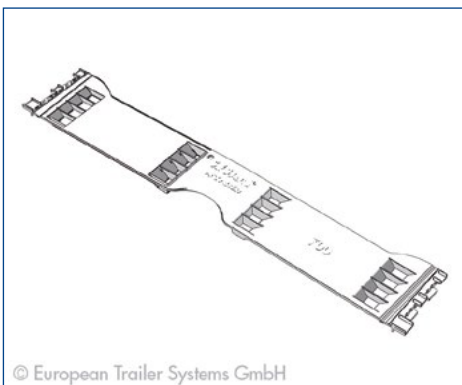
Stück · Pieces: 1 | 500 | -



auf Anfrage · on request
SESAM: 194258500

Faltplatte Type 2 L=500mm; 0,15 kg
Folding plate Type 2 L=500mm; 0,15 kg

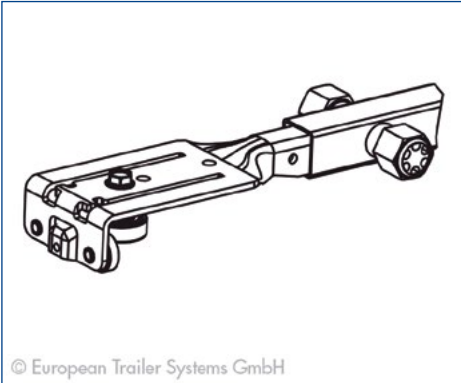
Stück · Pieces: 1 | 40 | -



Bestell-Nr.: 194.25.8400
SESAM: 194258400

Faltplatte Type 2 L = 400 mm; 0,12 kg
Folding plate Type 2 L = 400 mm; 0,12 kg

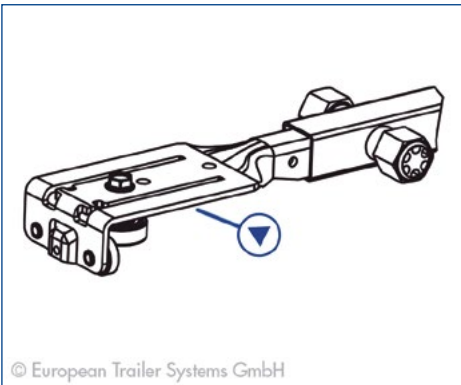
Stück · Pieces: 1 | 40 | -



auf Anfrage · on request
SESAM: 192142550

Dachspiegel assembliert ,B2550m; 4,50 kg
Screwed roofstick, SB:2550mm; 4,50 kg

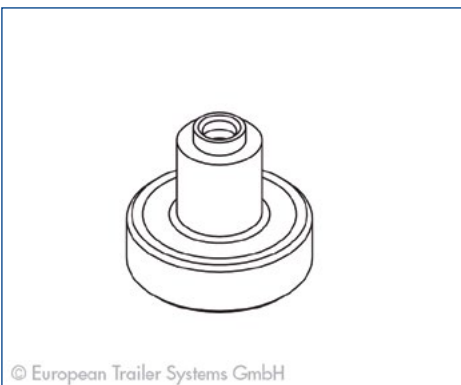
Stück · Pieces: 1 | - | -



auf Anfrage · on request
SESAM: 191148802

Rollenwagen, assembliert; 0,717 kg
Assembled bracket; 0,717 kg

Stück · Pieces: 1 | - | -



auf Anfrage · on request
SESAM: 120140001

Zentrierrolle für Laufwagen; 0,082 kg
Synthetic roller M6x30 plastic; 0,082 kg

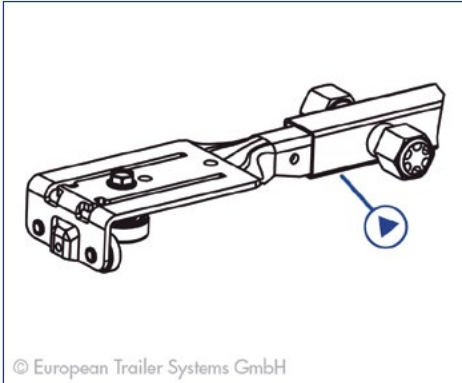
Stück · Pieces: 1 | 200 | -



auf Anfrage · on request
SESAM: 140258718

Tensi-lock Bolz für Doppelrolle M8x12; 0,012 kg
Tensilock bolt for double bearing M8x12; 0,012 kg

Stück · Pieces: 1 | - | -



auf Anfrage · on request
SESAM: 8563

Stahlrohr 30x30x1,5 L:2185 (2080); 3,01 kg
Steel tube 30x30x1,5 Lg=2185mm (2080); 3,01 kg

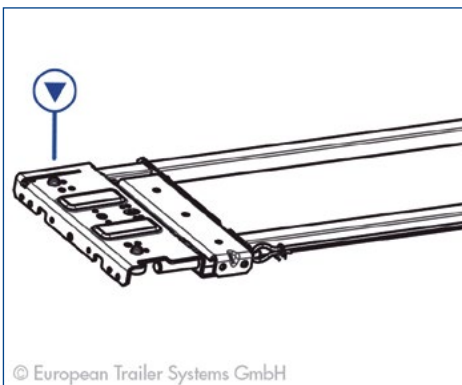
Stück · Pieces: 1 | 169 | -



auf Anfrage · on request
SESAM: 210142550

Endlaufteil L=35 SB:2550; 20,00 kg
Moving part SB:2550mm; 20,00 kg

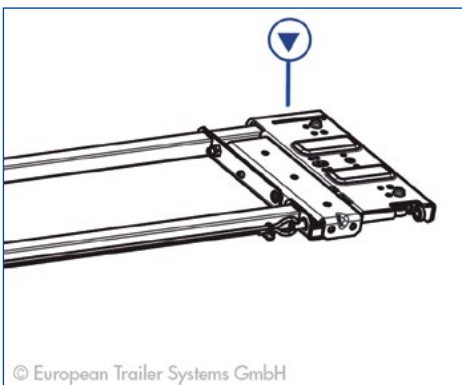
Stück · Pieces: 1 | - | -



auf Anfrage · on request
SESAM: 205148808

Endlaufwagen links L=35 montiert; 5,13 kg
Endbracket, left; 5,13 kg

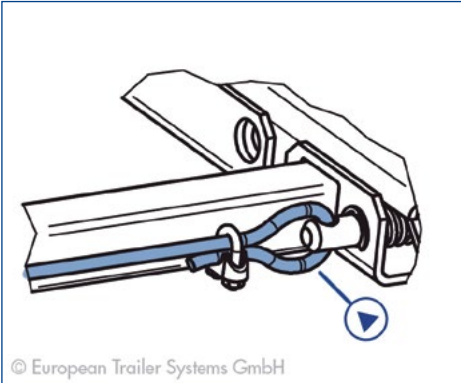
Stück · Pieces: 1 | - | -



auf Anfrage · on request
SESAM: 205148809

Endlaufwagen rechts L=35 montiert; 5,13 kg
Endbracket right; 5,13 kg

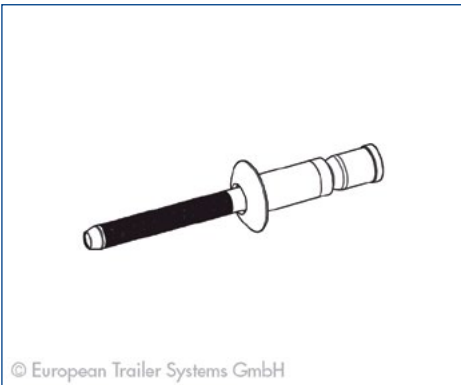
Stück · Pieces: 1 | - | -



auf Anfrage · on request
SESAM: 8790

Zug Drahtseil d 6 L 2300; 0,18 kg
Cable rope d6 Lg=2300mm; 0,18 kg

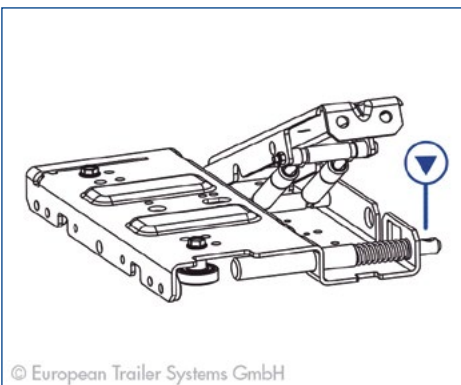
Stück · Pieces: 1 | - | -



auf Anfrage · on request
SESAM: 151250001

Monobolzen 6,4x23x7 Klembuchse 2,0 - 9,5 St Zn; 0,01 kg
Monobolt Ø6,4mmx23.7mm; 0,01 kg

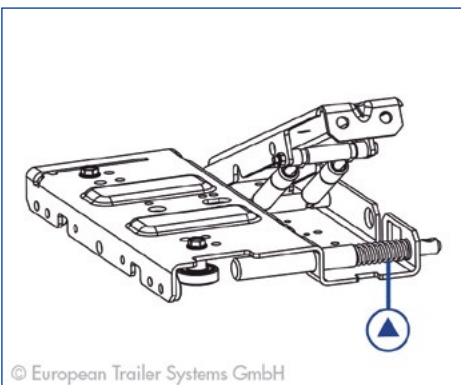
Stück · Pieces: 1 | 1500 | -



auf Anfrage · on request
SESAM: 8758

Verschlusszapfen L= 190 mm; 0,354 kg
Locking pin L=190mm; 0,354 kg

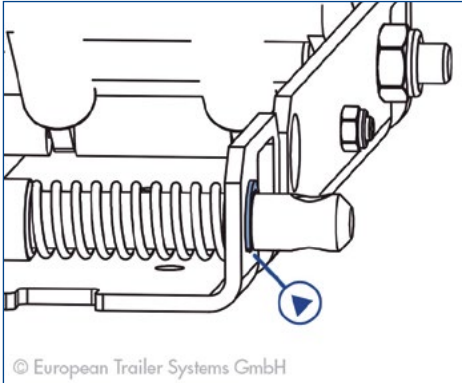
Stück · Pieces: 1 | - | -



auf Anfrage · on request
SESAM: 8752

Druckfeder d19x2.25 L60; 0,018 kg
Gasspring d19x2.25 L60; 0,018 kg

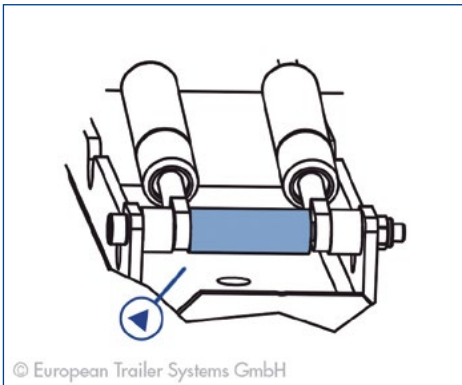
Stück · Pieces: 1 | 100 | -



auf Anfrage · on request
SESAM: 8755

Sicherungsscheibe 10; 0,306 kg
Safety washer 10; 0,306 kg

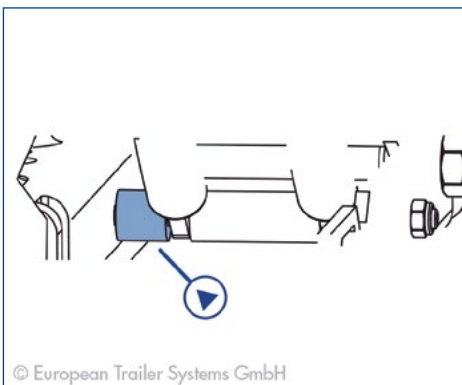
Stück · Pieces: 1 | - | -



auf Anfrage · on request
SESAM: 160250005

Zwischenhülse d15xd6,3 L=39mm Kunststoff; 0,01 kg
Innerbush L=39mm; 0,01 kg

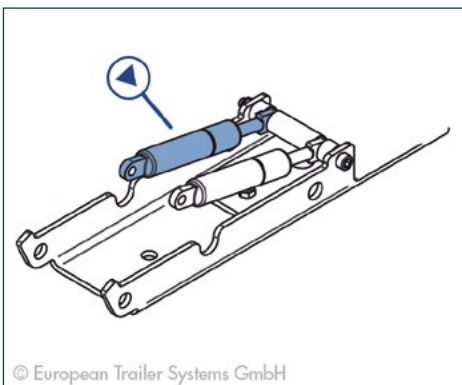
Stück · Pieces: 1 | - | -



auf Anfrage · on request
SESAM: 160250002

Zwischenhülse d15xd6,3 L=15mm Kunststoff; 0,01 kg
Bush Ø15/6.3mm L=15mm; 0,01 kg

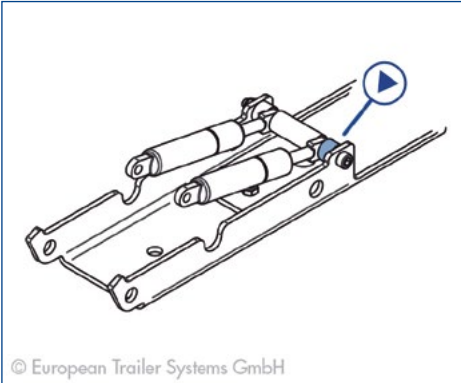
Stück · Pieces: 1 | - | -



Bestell-Nr.: 130.25.0600
SESAM: 130250600

Gasdruckfeder 600 N Hub +/-40mm CC:157mm; 0,096 kg
Gaspring 600N; 0,096 kg

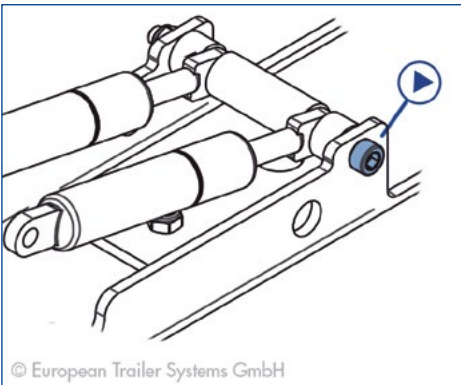
Stück · Pieces: 1 | 100 | -



auf Anfrage · on request
SESAM: 160250001

Zwischenhülse d15xd6,3 L=10mm Kunststoff; 0,01 kg
Innerbush L=10mm; 0,01 kg

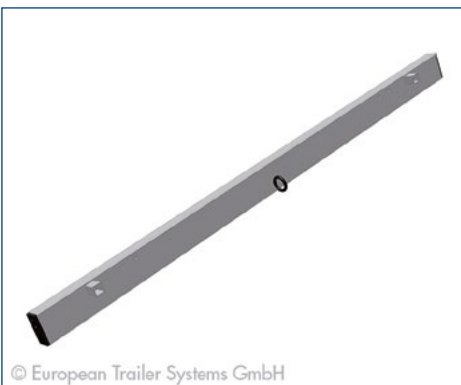
Stück · Pieces: 1 | - | -



auf Anfrage · on request
SESAM: 140250001

Imbus M6x90, DIN912, Kw 8,8, Zn; 0,021 kg
Bolt M6x90 DIN912; 0,021 kg

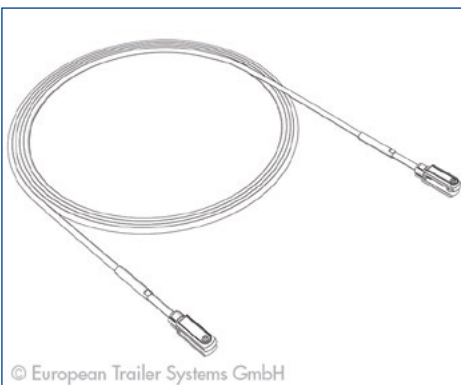
Stück · Pieces: 1 | - | -



auf Anfrage · on request
SESAM: 199142550

Portalbalken 30x30 Typ3 Megal.SB:2550; 4,00 kg
Box beam 30x30mm; 4,00 kg

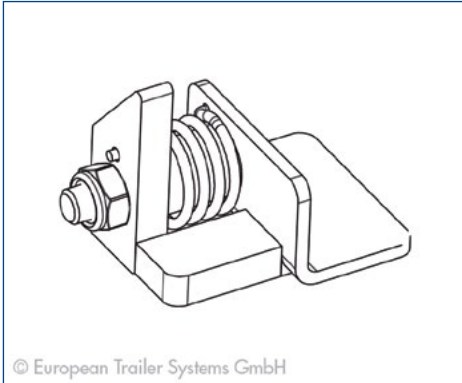
Stück · Pieces: 1 | - | -



Bestell-Nr.: 40 38 061 360
SESAM: 4038061360

Drahtseil 6720mm (Gabel/Gabel) 4 Seil vorne Stahlrollenwagen; 1,357 kg
Rope 6720mm (jaw/jaw terminal) 4 rope front steel roller carriage;
1,357 kg

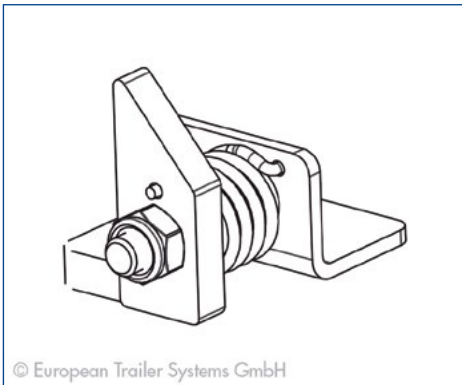
Stück · Pieces: 1 | 100 | -



auf Anfrage · on request
SESAM: 280140020

Verschlussanschlag vorne links, Mega; 0,35 kg
Locking front, left; 0,35 kg

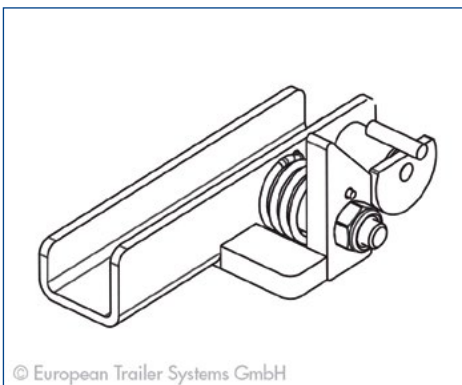
Stück · Pieces: 1 | 24 | -



auf Anfrage · on request
SESAM: 280140025

Verschlussanschlag vorne rechts, Mega; 0,35 kg
Locking front, right; 0,35 kg

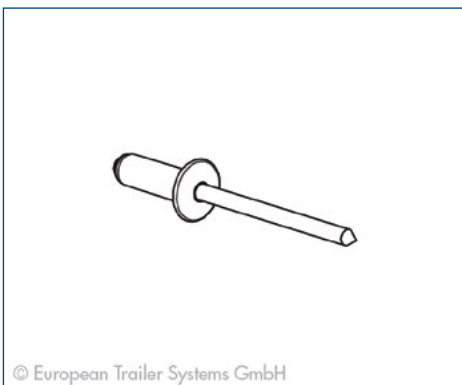
Stück · Pieces: 1 | 24 | -



auf Anfrage · on request
SESAM: 280140030

Verschlussanschlag hinten links, Mega; 0,684 kg
Locking+mounting rail rear, left; 0,684 kg

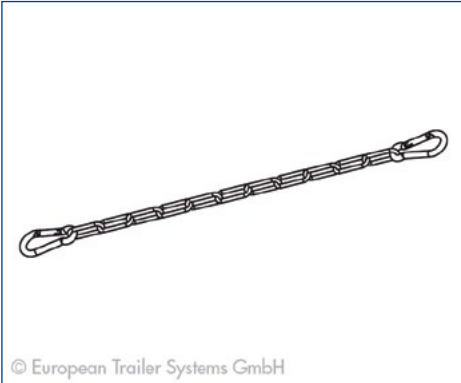
Stück · Pieces: 1 | 24 | -



auf Anfrage · on request
SESAM: 152250002

Flachrundkopfniete Alu/ST d4,8x14DIN7337 A Zn; 0,01 kg
Rivet; 0,01 kg

Stück · Pieces: 1 | 1000 | -



auf Anfrage · on request
SESAM: 8820

Spannketten L=500mm mit 2 Karabinerhaken; 0,103 kg
Chain Lg=500mm with 2 spring hooks; 0,103 kg

Stück · Pieces: 1 | - | -



auf Anfrage · on request
SESAM: 220147255

Spiegel vorne Megaliner SB:2550; 6,00 kg
Front sleeve; 6,00 kg

Stück · Pieces: 1 | - | -



auf Anfrage · on request
SESAM: 235148294

Satz Rungenhalter Megaliner, links; 1,00 kg
Kit pillar holder, left; 1,00 kg

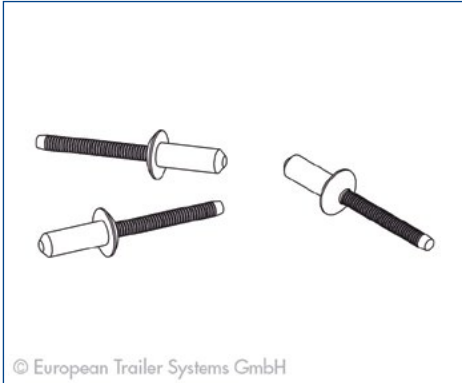
Stück · Pieces: 1 | - | -



auf Anfrage · on request
SESAM: 235148295

Satz Rungenhalter Megaliner, rechts; 1,00 kg
Kit pillar holder, right; 1,00 kg

Stück · Pieces: 1 | - | -



auf Anfrage · on request

SESAM: 1013178

Hemlok Stahl d6,4 Klembuchse 6,8 - 8,8 L=19; 0,01 kg

Monobolt; 0,01 kg

Stück · Pieces: 1 | - | -



CS-MEGALINER

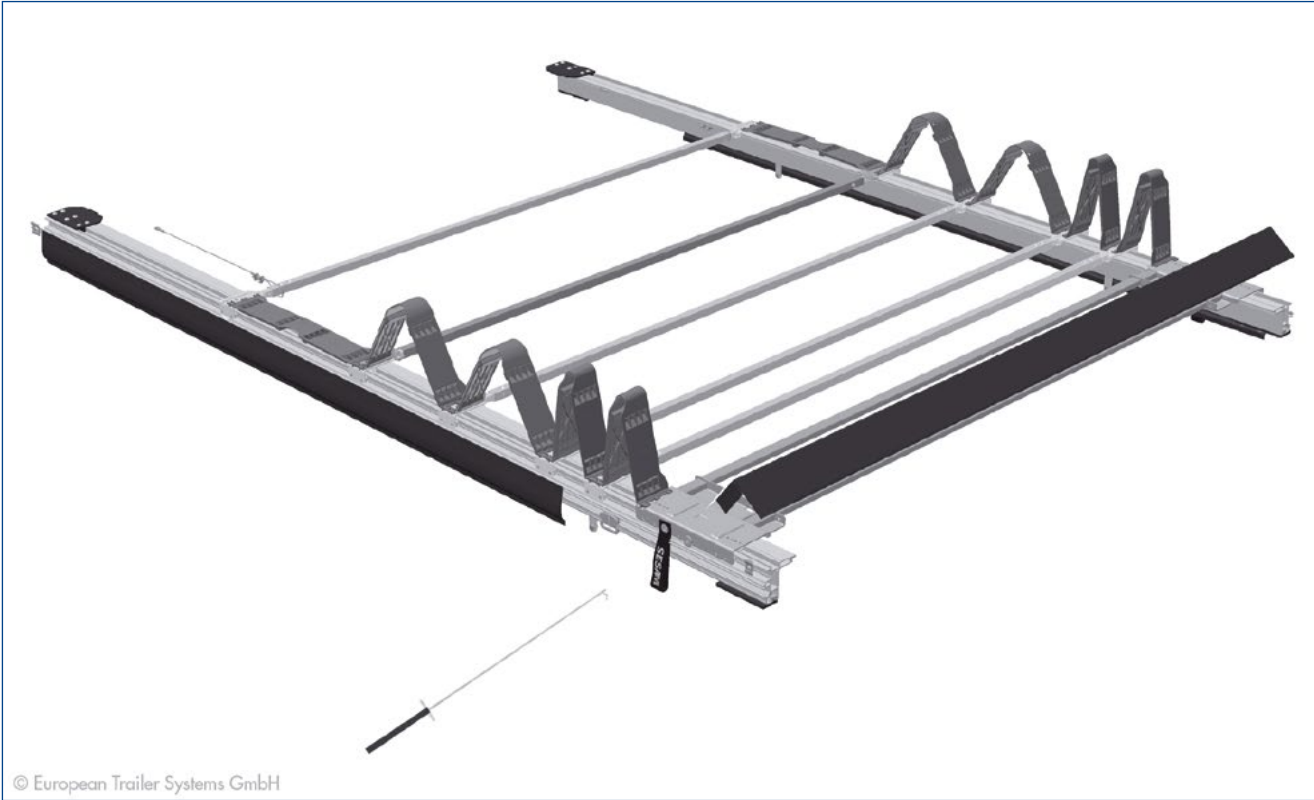
 HOFMEISTER & MEINCKE

Weitere Informationen zu diesem Produkt sowie Hilfe erhalten Sie auf unserer Website, z.B. im Downloadbereich.

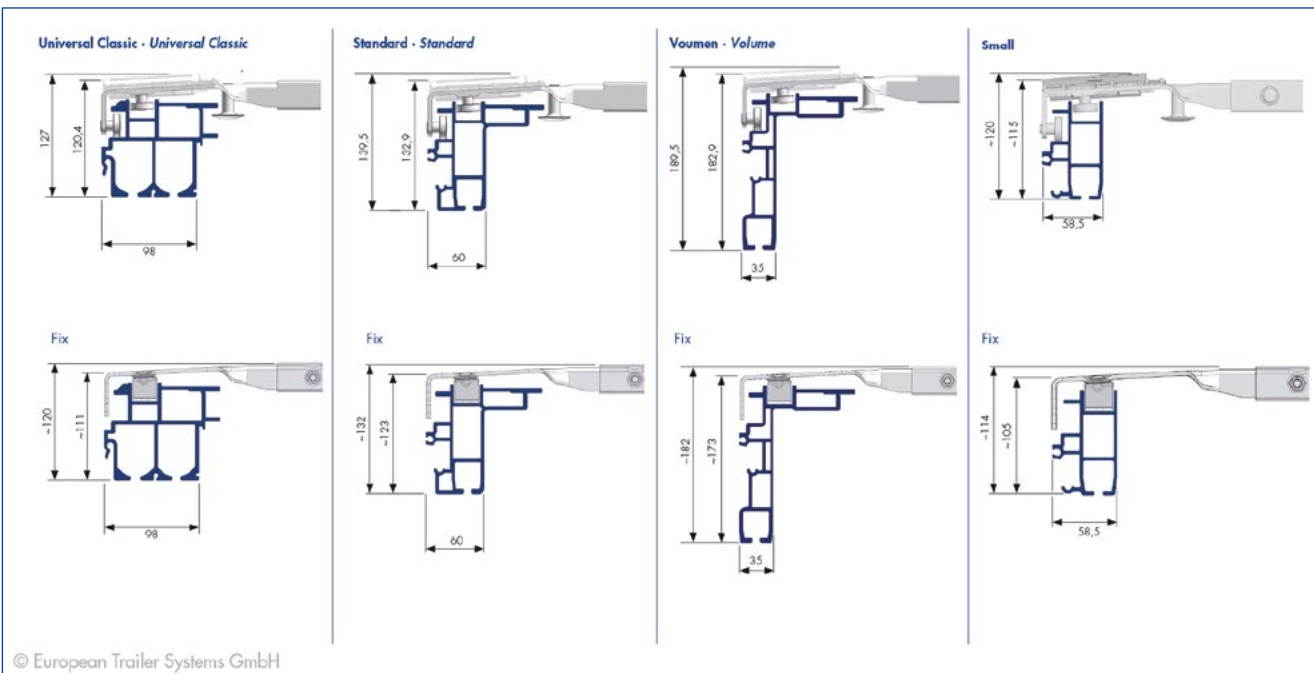
Further information on this product as well as help is available on our website, e.g. in the download area.

www.EdschaTS.com





Profile · Profiles





auf Anfrage · on request
SESAM: 192422556

Spiegel-DB-VG / 2550 mm; 5,26 kg
Roofstick DB-VG / 2550 mm; 5,26 kg

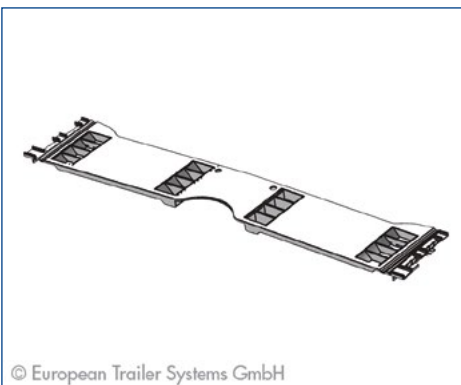
Stück · Pieces: 1 | 100 | 500



auf Anfrage · on request
SESAM: 192422590

Spiegel geschraubt / 2550 mm; 4,33 kg
Bow screwed / 2550 mm; 4,33 kg

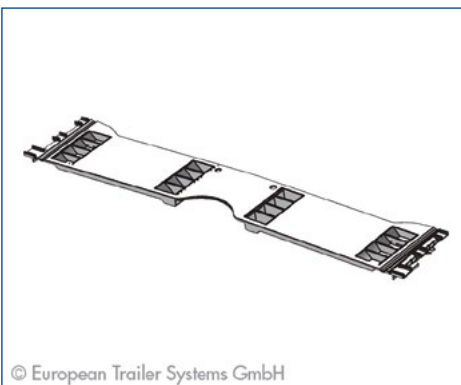
Stück · Pieces: 1 | 100 | -



Bestell-Nr.: 1430005922
SESAM: 194258650

Faltpatte Type 2 L=650mm; 0,19 kg
Folding plate Type 2 L=650mm; 0,19 kg

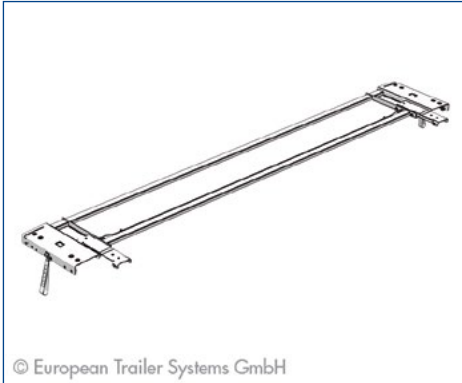
Stück · Pieces: 1 | 500 | 1000



Bestell-Nr.: 194.25.8700
SESAM: 194258700

Faltpatte Type 2 L=700mm; 0,21 kg
Folding plate Type 2 L=700mm; 0,21 kg

Stück · Pieces: 1 | 500 | 1000

**Bestell-Nr.: 210.42.2558**

SESAM: 210422558

Endlaufwagen BG /2550 mm; 18,25 kg

End carriage 2550 mm; 18,25 kg

Stück · Pieces: 1 | 5 | 25

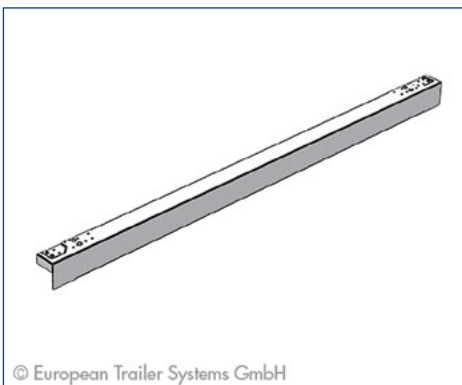
***auf Anfrage · on request***

SESAM: 210422350

Endlaufwagen Small; 7,42 kg

End carriage Small; 7,42 kg

Stück · Pieces: 1 | 5 | 25

**Bestell-Nr.: 6900 0690**

SESAM: 69000690

Portalbalken-BG-130; 15,591 kg

Gantry beam-BG-130; 15,591 kg

Stück · Pieces: 1 | 5 | 25

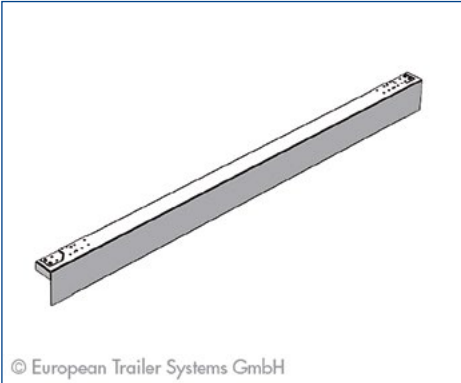
***auf Anfrage · on request***

SESAM: 69014290

Portalbalken anpassbar; 15,282 kg

Gantry beam adaptable; 15,282 kg

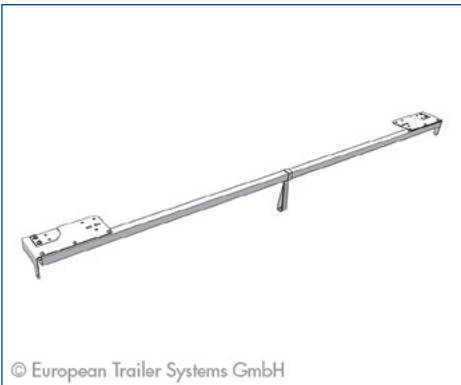
Stück · Pieces: 1 | 5 | 25



auf Anfrage · on request
SESAM: 69001370

Portalbalken-BG-190; 18,595 kg
Gantry beam 190; 18,595 kg

Stück · Pieces: 1 | 5 | 25



auf Anfrage · on request
SESAM: 69014320

Endprielgel anpassbar; 5,521 kg
End bow adaptable; 5,521 kg

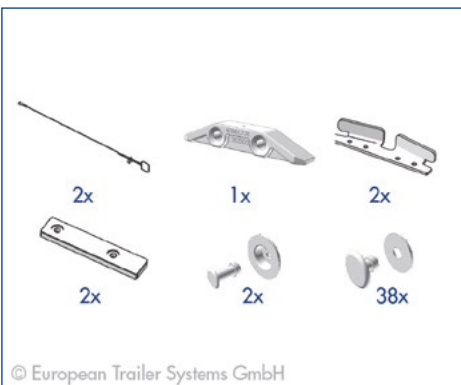
Stück · Pieces: 1 | 5 | 25



Bestell-Nr.: 3806 2430
SESAM: 38062430

Zugstange; 4,00 kg
Tie rod; 4,00 kg

Stück · Pieces: 1 | 10 | 125



Bestell-Nr.: 235.42.0001
SESAM: 235420001

Zubehörsatz; 0,70 kg
Accessory kit; 0,70 kg

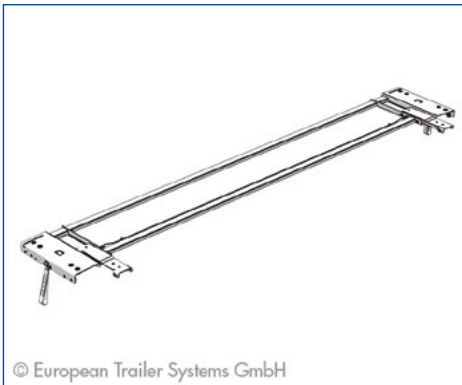
Stück · Pieces: 1 | 5 | 25



auf Anfrage · on request
SESAM: 192422556

Spiegel-DB-VG / 2550 mm; 5,26 kg
Roofstick DB-VG / 2550 mm; 5,26 kg

Stück · Pieces: 1 | 100 | 500



auf Anfrage · on request
SESAM: 210429261

Endlaufwagen-BG-DB / 2550 mm; 25,892 kg
End carriage BG 2550 mm; 25,892 kg

Stück · Pieces: 1 | 5 | 25



auf Anfrage · on request
SESAM: 192422568

XL-Mittelspiegel-VG / 2550 mm; 5,133 kg
XL-central bow - VG / 2550 mm; 5,133 kg

Stück · Pieces: 1 | 5 | 25



auf Anfrage · on request
SESAM: 38083060

Drahtseil BG (G/G) 7030 mm*; 1,114 kg
Wire cable BG (G/G) 7030 mm*; 1,114 kg

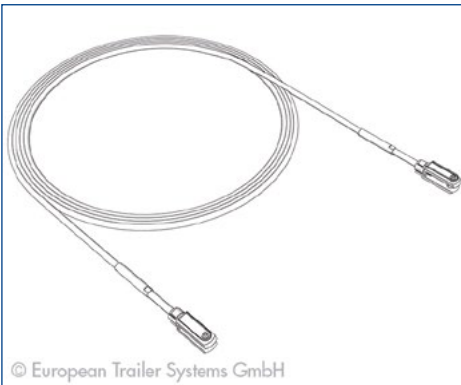
Stück · Pieces: 1 | 10 | 50



auf Anfrage - on request
SESAM: 38083050

Drahtseil BG (A/G) 6990 mm*; 1,094 kg
Wire cable BG (A/G) 6990 mm*; 1,094 kg

Stück · Pieces: 1 | 10 | 50



Bestell-Nr.: 40 38 061 360
SESAM: 4038061360

Drahtseil 6720mm (Gabel/Gabel) 4 Seil vorne Stahlrollenwagen; 1,357 kg
Rope 6720mm (Jaw/Jaw terminal) 4 rope front steel roller carriage;
1,357 kg

Stück · Pieces: 1 | 100 | -



auf Anfrage - on request
SESAM: 69003360

Halter BG XL vorne mit Nieten; 0,23 kg
Mounting BG XL front w. rivet; 0,23 kg

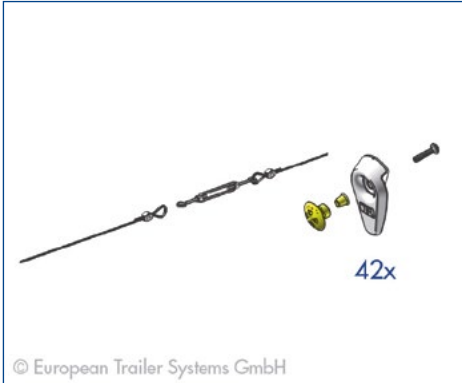
Stück · Pieces: 1 | 5 | 25



auf Anfrage - on request
SESAM: 192422569

XL-Mittelspiegel-DB-VG / 2550 mm; 5,26 kg
XL-central bow - DB / 2550 mm; 5,26 kg

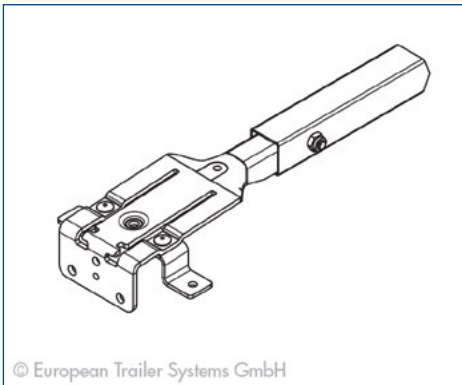
Stück · Pieces: 1 | 5 | 25



auf Anfrage · on request
SESAM: 69004100

TIR-Paket; 1,00 kg
TIR-Paket; 1,00 kg

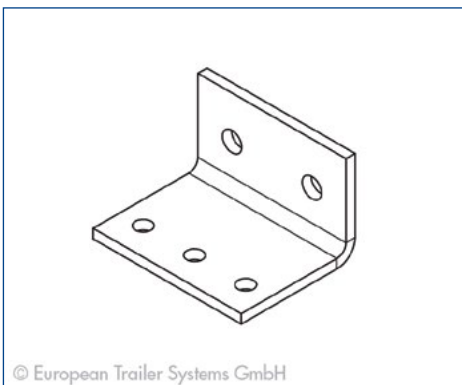
Stück · Pieces: 1 | 5 | 25



auf Anfrage · on request
SESAM: 192422300

Festdachspriegel geschraubt – BG 2550 mm; 4,428 kg
Fix roof bow screwed – BG 2550 mm; 4,428 kg

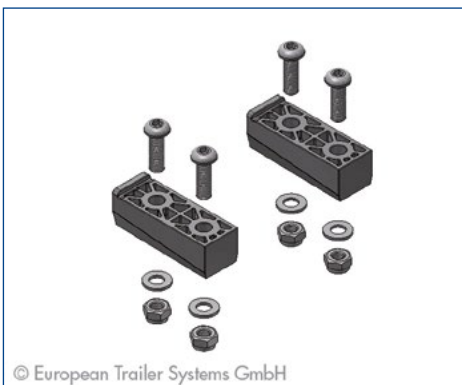
Stück · Pieces: 1 | 100 | -



auf Anfrage · on request
SESAM: 69014360

Haltewinkel für Endspriegel; 0,143 kg
Bracket for end-bow; 0,143 kg

Stück · Pieces: 1 | 10 | -



Bestell-Nr.: 1430002647
SESAM: 4069003200

Führungsatz Portalbalken; 0,148 kg
Guide set gantry beam; 0,148 kg

Stück · Pieces: 1 | - | -



Bestell-Nr.: 1430009947
SESAM: 4038068710

Sicherungsseilsatz; 0,30 kg
Safety rope set; 0,30 kg

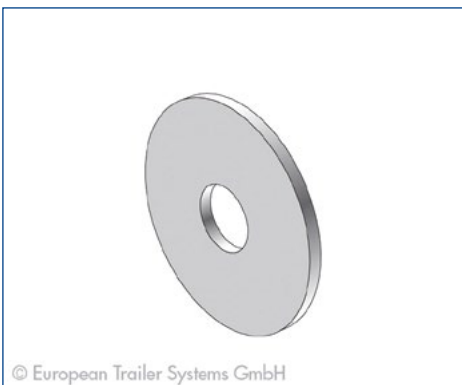
Stück · Pieces: 1 | - | -



auf Anfrage · on request
SESAM: 4110080300

Blindniet 5,0 x 12,0 AL (1000 Stk.); 2,00 kg
Blind rivet 5 x 12 AL (1000 pcs.); 2,00 kg

Stück · Pieces: 1 | - | -



auf Anfrage · on request
SESAM: 4101040200

Scheibe PVC (100 Stk.); 0,21 kg
Washer PVC (100 pcs.); 0,21 kg

Stück · Pieces: 1 | - | -



auf Anfrage · on request
SESAM: 4101005194

Blindniet 5 x 10 (1500 Stk.); 6,00 kg
Blind rivet 5 x 10 (1500 pcs.); 6,00 kg

Stück · Pieces: 1 | - | -



auf Anfrage · on request
SESAM: 4038069720

Federsteckbolzen für VDI Seile \varnothing 8mm; 0,05 kg
Folding spring bolt for VDI ropes \varnothing 8 mm; 0,05 kg

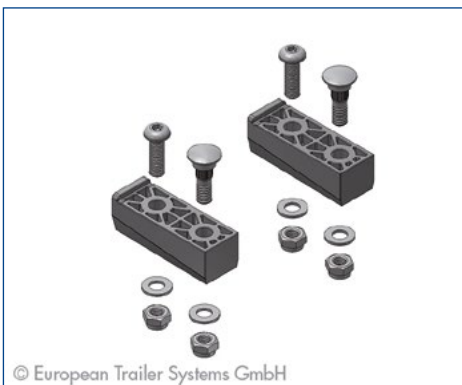
Stück · Pieces: 1 | - | -



Bestell-Nr.: 63395
SESAM: 4100063395

Befestigungsscheibe (100 Stk.); 0,70 kg
Fixing disc for tarpauline (100 pcs.); 0,70 kg

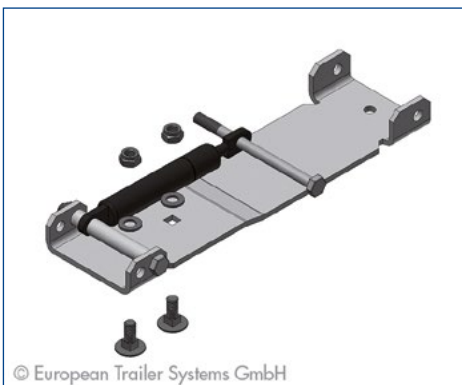
Stück · Pieces: 1 | - | -



auf Anfrage · on request
SESAM: 4069003210

Führungssatz Portalbalken XL; 0,158 kg
Guide set gantry beam XL; 0,158 kg

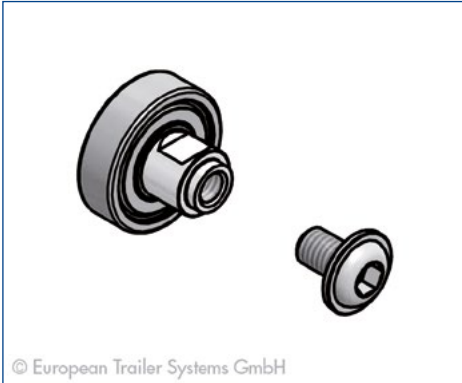
Stück · Pieces: 1 | - | -



Bestell-Nr.: 1420005352
SESAM: 4069004760

Rep.Satz Aufstellarm inkl. Gasfeder SL3°; 1,02 kg
Rep.-KIT Liftingarm incl. gasspring SL3°; 1,02 kg

Stück · Pieces: 1 | - | -

**Bestell-Nr.: 1430005924**

SESAM: 4069004770

Rep.Satz Laufrolle ELW SL3°; 0,146 kg

Rep.-KIT roller endcarrier SL3°; 0,146 kg

Stück · Pieces: 1 | 250 | -

**auf Anfrage · on request**

SESAM: 4087380009

Zugschlaufe; 0,01 kg

Pull strip; 0,01 kg

Stück · Pieces: 1 | - | -

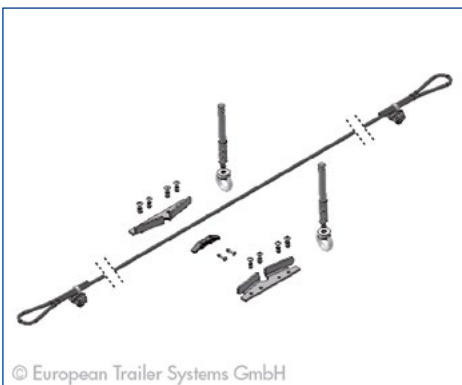
**Bestell-Nr.: 1430005925**

SESAM: 4069004780

Rep.Satz Laufrolle Rollenwagen SL3°; 0,101 kg

Rep.-KIT roller f. roller-carrier SL3°; 0,101 kg

Stück · Pieces: 1 | - | -

**Bestell-Nr.: 1430005926**

SESAM: 4069004790

Rampensatz Slim.Vorne u .hinten+ Verriegelung SL3°; 1,174 kg

Ramp-KIT and locking SL3°; 1,174 kg

Stück · Pieces: 1 | - | -



auf Anfrage · on request
SESAM: 4069004800

Verschleissauflagesatz SL3°; 0,028 kg
Wearplate KIT SL3°; 0,028 kg

Stück · Pieces: 1 | - | -



auf Anfrage · on request
SESAM: 4069007280

Rep.-Satz XL-Halter; 0,30 kg
Rep.-KIT XL-holder; 0,30 kg

Stück · Pieces: 1 | - | -



Bestell-Nr.: 1430005925
SESAM: 4069004780

Rep.-Satz Laufrolle Rollenwagen SL3°; 0,101 kg
Rep.-KIT roller f. roller-carrier SL3°; 0,101 kg

Stück · Pieces: 1 | - | -



Anleitung · Manual

Bedienungsanleitung CS-SLIMLINER, 25 Sprachen
User Manual CS-SLIMLINER, 25 languages



Anleitung · Manual

Montageanleitung CS-SLIMLINER, Deutsch-Englisch
Assembly Instructions CS-SLIMLINER, german-english



Anleitung · Manual

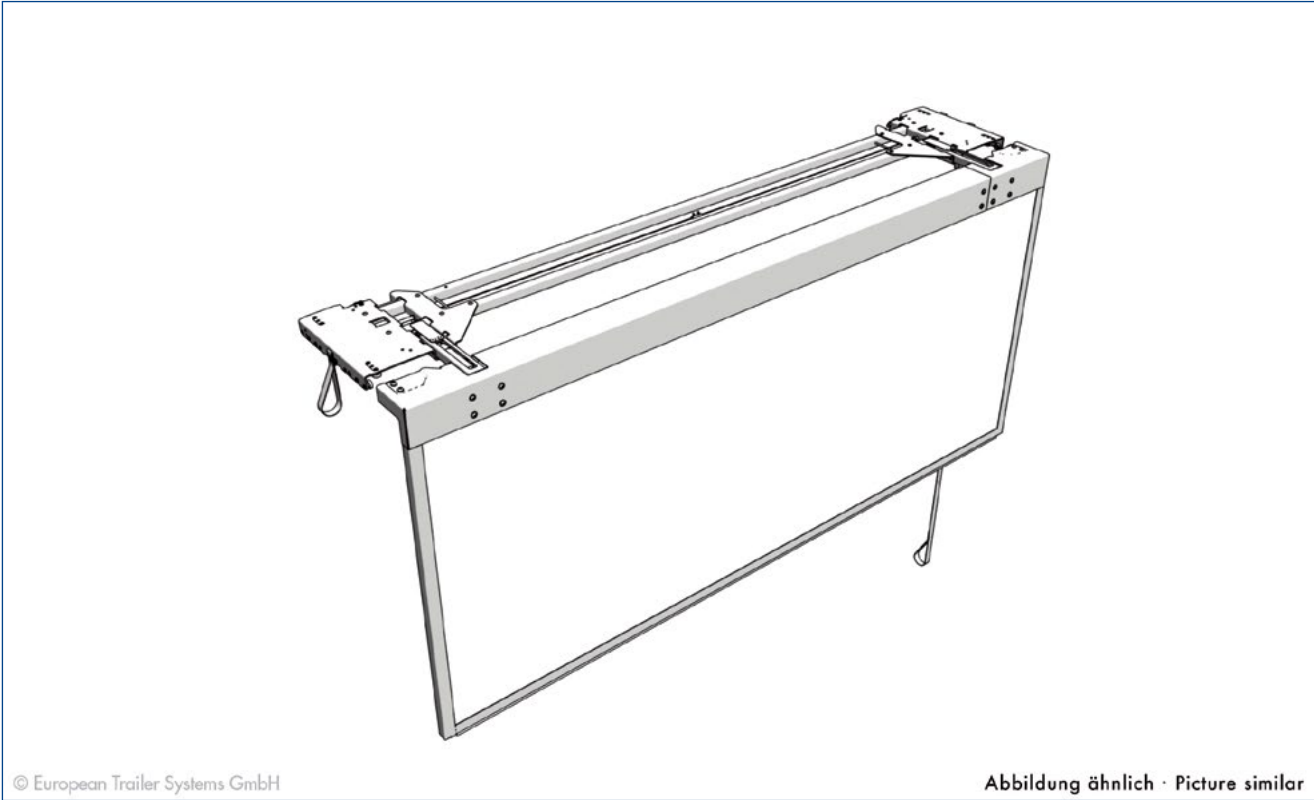
Reparaturanleitung CS-SLIMLINER, Deutsch-Englisch
Repairing Instructions CS-SLIMLINER, german-english

Weitere Informationen zu diesem Produkt sowie Hilfe erhalten Sie auf unserer Website, z.B. im Downloadbereich.

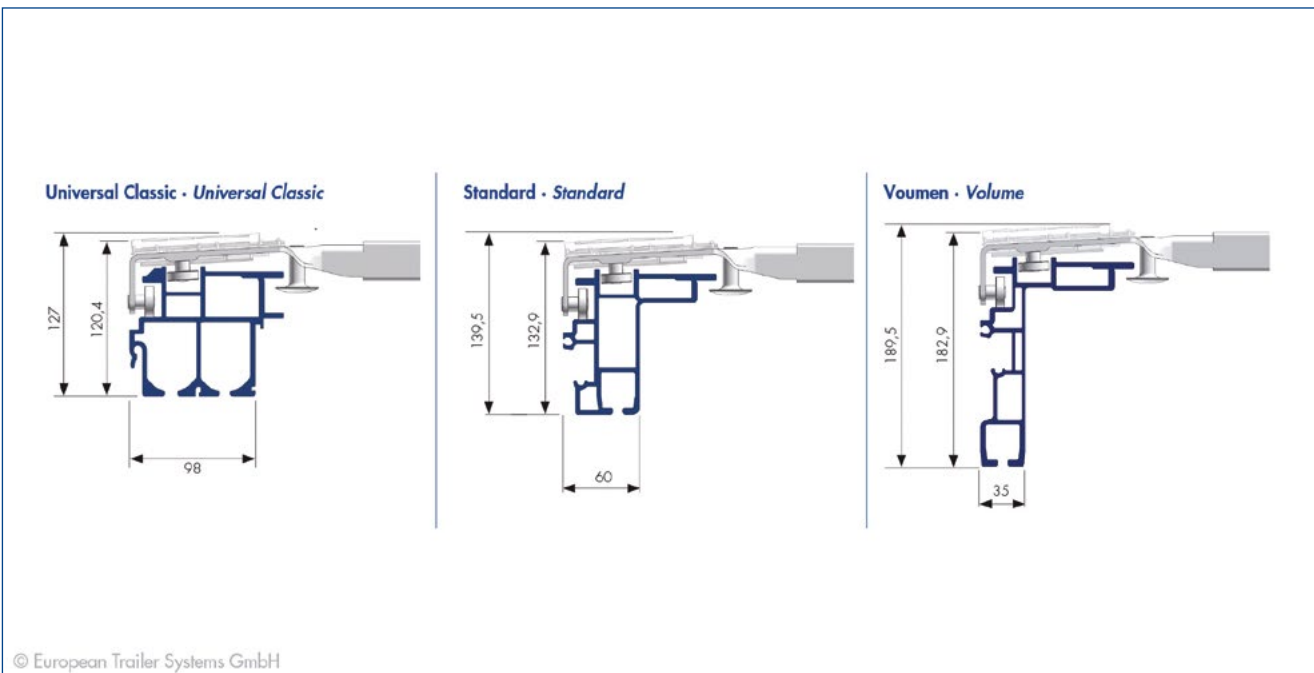
Further information on this product as well as help is available on our website, e.g. in the download area.

www.EdschaTS.com





Profile · Profiles





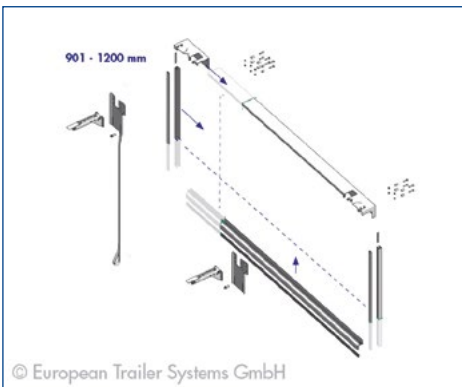
auf Anfrage · on request

SESAM: 210420560

Bausatz Tailwing Slimliner (400-900mm); 40,14 kg

Construction kit TailWing Slimliner (400-900mm); 40,14 kg

Stück · Pieces: 1 | 5 | 25



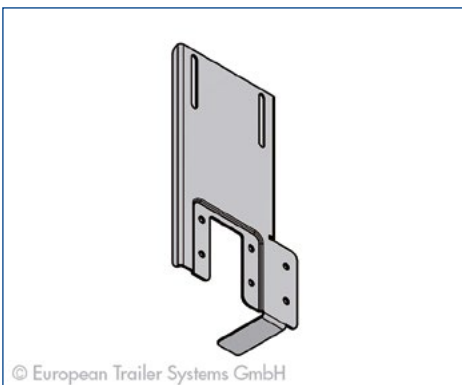
auf Anfrage · on request

SESAM: 210420570

Bausatz Tailwing Slimliner (901-1200mm); 40,18 kg

Construction kit TailWing Slimliner (901-1200mm); 40,18 kg

Stück · Pieces: 1 | 5 | 25



auf Anfrage · on request

SESAM: 4069006540

Verbindungsverstärkung Tailwing; 1,00 kg

Connection support Tailwing; 1,00 kg

Stück · Pieces: 1 | - | -



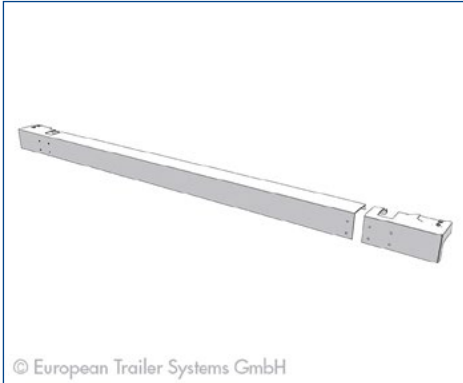
auf Anfrage · on request

SESAM: 4069006800

Bürstendichtung 110mm Tailwing; 0,10 kg

Brush seal 110mm Tailwing; 0,10 kg

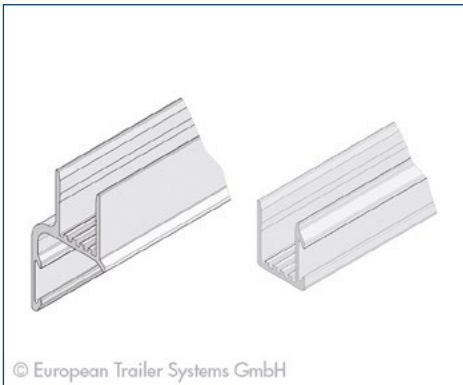
Stück · Pieces: 1 | - | -



auf Anfrage · on request
SESAM: 4069007850

Portalbalken CS geteilt; 12,50 kg
Gantry beam Tailwing CS; 12,50 kg

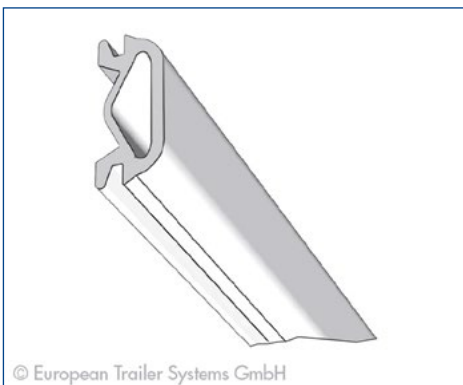
Stück · Pieces: 1 | - | -



auf Anfrage · on request
SESAM: 4069007860

Abschlussprofilsatz TailWing; 5,68 kg
Ending profile kit TailWing; 5,68 kg

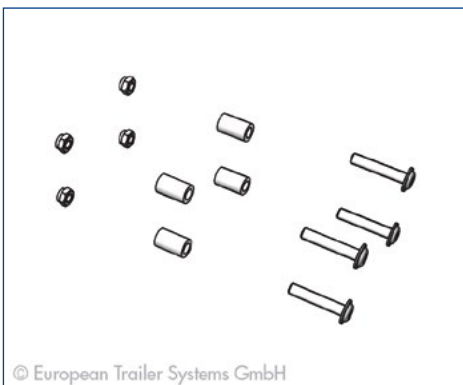
Stück · Pieces: 1 | - | -



auf Anfrage · on request
SESAM: 4069007870

Dichtungssatz Tailwing; 1,36 kg
Seal kit Tailwing; 1,36 kg

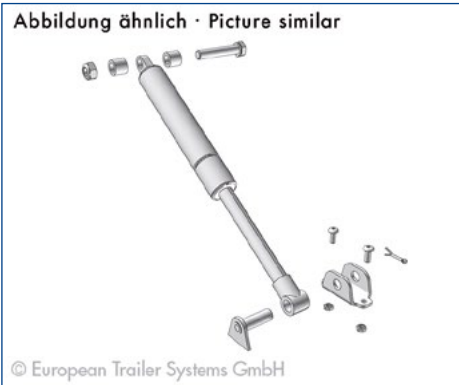
Stück · Pieces: 1 | - | -



auf Anfrage · on request
SESAM: 4069007880

Befestigungssatz TailWing; 0,10 kg
Connection kit Tailwing; 0,10 kg

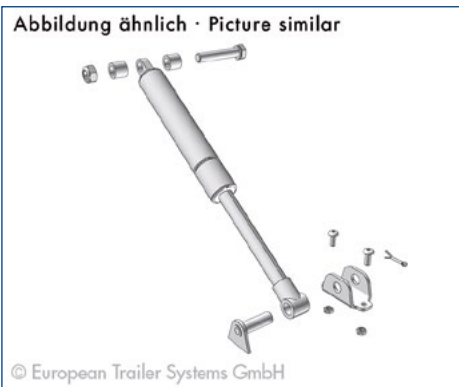
Stück · Pieces: 1 | - | -



Bestell-Nr.: 1430005928
 SESAM: 4069007900

Rep-satz Gasf. TailWing 400-700/400-900; 0,50 kg
 Rep-kit gasspr. TailWing 400-700/400-900; 0,50 kg

Stück · Pieces: 1 | - | -



Bestell-Nr.: 1430005929
 SESAM: 4069007910

Reparatursatz Gasdruckdämpfer (TailWing 901-1200); 0,50 kg
 Repair set for gas pressure absorbers (TailWing 901-1200); 0,50 kg

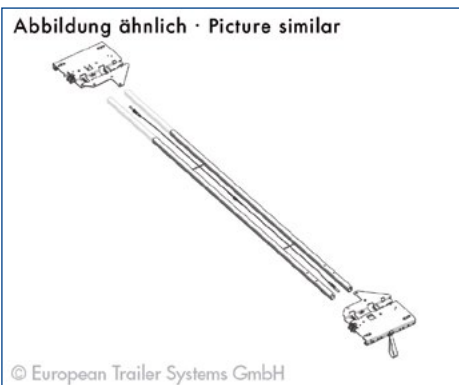
Stück · Pieces: 1 | - | -



auf Anfrage · on request
 SESAM: 205420990

Zugschlaufe TailWing Sesam; 0,06 kg
 Pull belt TailWing Sesam; 0,06 kg

Stück · Pieces: 1 | - | -



auf Anfrage · on request
 SESAM: 210420550

Bausatz Endlaufwagen Slimliner; 20,43 kg
 Construction kit end carriage Slimliner; 20,43 kg

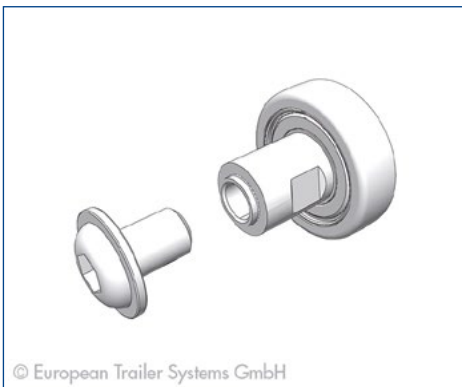
Stück · Pieces: 1 | 5 | 25



Bestell-Nr.: 1430005168
SESAM: 4069003180

Verriegelung Satz AB 2550; 0,29 kg
Locking set AB 2550; 0,29 kg

Stück · Pieces: 1 | - | -



Bestell-Nr.: 1016741
SESAM: 4038072780

Reparaturset Laufrolle mit Innengewinde M6; 0,03 kg
Repair kit roller with inside thread M6; 0,03 kg

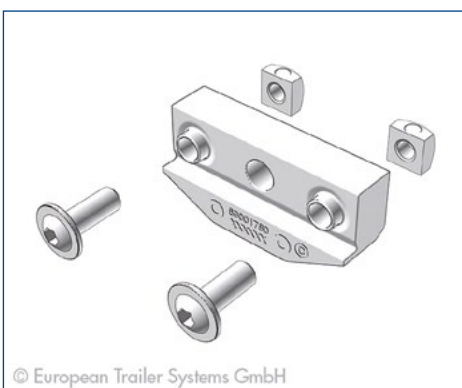
Stück · Pieces: 1 | - | -



auf Anfrage · on request
SESAM: 4069000730

Gleitstück Satz Kunststoff; 0,02 kg
Sliding piece set plastic; 0,02 kg

Stück · Pieces: 1 | - | -



auf Anfrage · on request
SESAM: 4069001780

Keil Satz CS-H; 0,02 kg
Chock kit CS-H; 0,02 kg

Stück · Pieces: 1 | - | -



auf Anfrage · on request
SESAM: 4087380009

Zugschlaufe; 0,01 kg

Pull strip; 0,01 kg

Stück · Pieces: 1 | - | -



TailWing

 HOFMEISTER & MEINCKE

Weitere Informationen zu diesem Produkt sowie Hilfe erhalten Sie auf unserer Website, z.B. im Downloadbereich.

Further information on this product as well as help is available on our website, e.g. in the download area.



www.EdschaTS.com

HOFMEISTER & MEINCKE

Hofmeister & Meincke GmbH

Gewerbegebiet Arsten
Carsten-Dressler-Str. 6, 28279 Bremen, Germany
Phone: +49 (0) 421 / 84 05 - 0
Fax: +49 (0) 421 / 84 05 - 201
E-Mail: bremen@hofmei.de · www.hofmei.de



European Trailer Systems GmbH

Im Moerser Feld 1f, 47441 Moers, Germany
Phone: +49 (0) 2841 6070 700 · Fax: +49 (0) 2841 6070 333
www.EdschaTS.com

Member of VBG GROUP

