

## Aufbausystem Multifunktionsbox



### Unsere Kontaktdaten:

Hofmeister & Meincke GmbH  
 Dreyer Straße 77  
 28844 Weyhe  
 Tel.: +49-421-8405-8460  
 Mobil: +49-163-8405461  
 E-Mail: ralf.ahndorf@hofmei.de

### Ihre Kontaktdaten:

(Pflichtfelder)

Kunden-Nr.:\*

Firma:\*

Ansprechpartner:\*

E-Mail:\*

Straße:

PLZ:  Ort:

Tel.:

Datum:\*

\*Für Bestandskunden ausreichend

### Unser Produkt:

Hofmeister & Meincke Aufbausystem Multifunktionsbox  
 Gewichtsoptimiert in zwei Versionen:  
 Korpus aus Leichtbauplatten HolyPan® Struktur RAL 9010 oder aus Aluminium  
 Systemprofilen W908 eloxiert E6/EV1  
 Min. Länge von 410mm und min. Höhe von 460mm, anschließend in 50mm Raster  
 Ausführung mit seitlichem Rollladen, Seitentür oder seitlicher Klappe wahlweise  
 Jeweils einseitig rechts/einseitig links oder beidseitig möglich  
 Ausführung mit Heckklappe oder Heckrolladen optional  
 Ausführung mit oberen Deckel oder Rahmentunnel optional  
 Zwischenboden, Trennwände, Schubfächer & Schubboden optional  
 Bausatz vormontiert zur Direktmontage  
 Weitere Maße, Informationen & Optionen siehe Fragebogen oder [www.hofmei.de](http://www.hofmei.de)



### Basisdaten:

(Pflichtfelder)

Anfrage:  Bestellung:

Anzahl:  Stk. Kommission:

### Basisdaten - Aufbau:

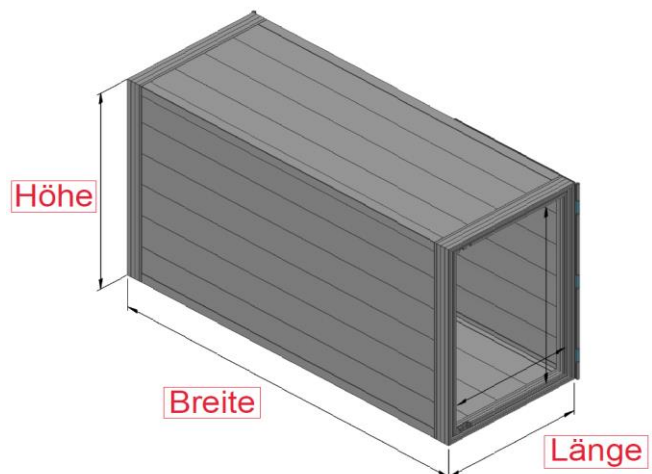
(Pflichtfelder)

Version:  Aluminiumprofile eloxiert E6/EV1  
 Holypan Struktur RAL 9010

Aufbaulänge:  mm  
 (min. 410mm - 50er Raster)

Aufbaubreite:  mm  
 (beliebig)

Aufbauhöhe:  mm  
 (min. 460mm - 50er Raster)

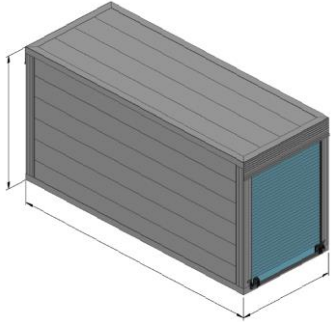


## Aufbausystem Multifunktionsbox

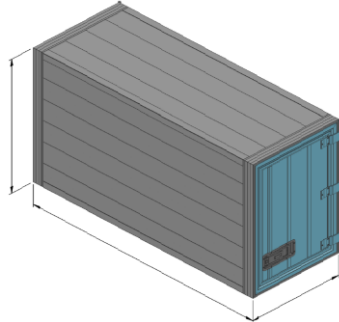


Basisdaten - Variante:

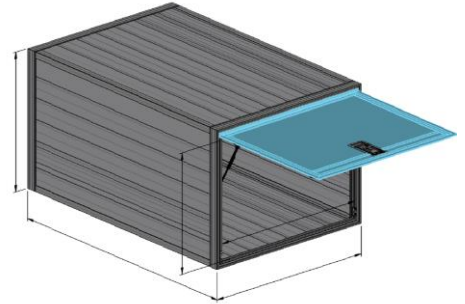
(Pflichtfelder)



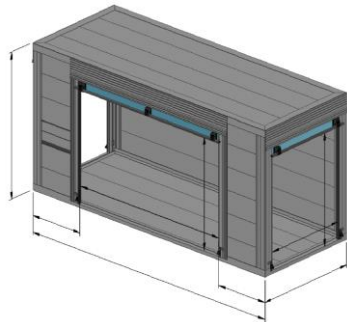
Seitlicher Rollladen



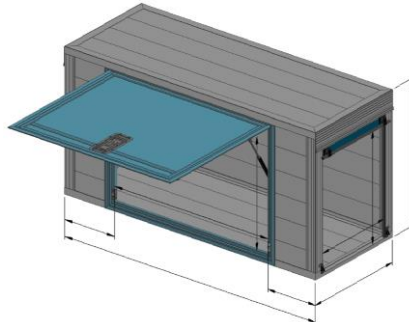
Seitentür



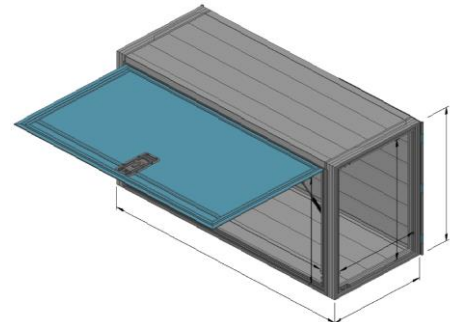
Seitliche Klappe



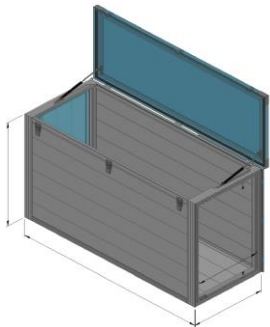
Seitlicher Rollladen  
& Heckrollladen



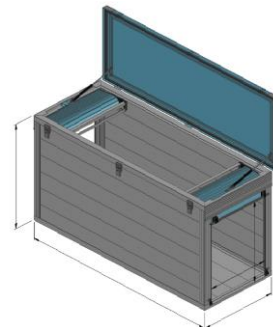
Seitlicher Rollladen  
& Heckklappe



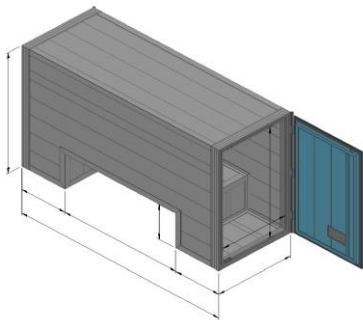
Seitentür  
& Heckklappe



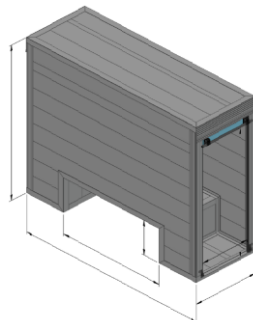
Seitentür & Deckel



Seitlicher Rollladen & Deckel



Rahmentunnel & Seitentür



Rahmentunnel & Seitlicher Rollladen

Tunnelhöhe:  mm  
 Tunnelbreite:  mm  
 (bei Rahmentunnel)

## Aufbausystem Multifunktionsbox



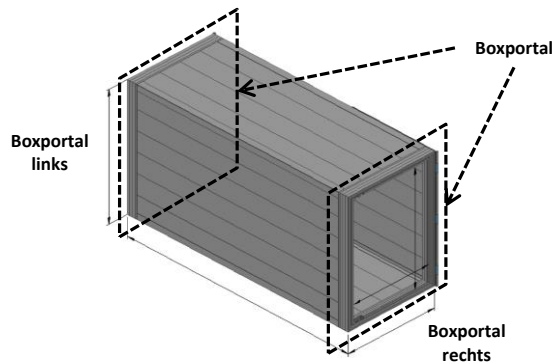
Basisdaten - Variante:

(Pflichtfelder)

Ausführung Variante:

(Variante vorher gewählt)

- Boxportal beidseitig
- Boxportal einseitig rechts/links geschlossen
- Boxportal einseitig links/rechts geschlossen



Optionen - Zwischenboden:

(nur bei Bedarf ausfüllen)

Anzahl Zwischenböden:

 Stk.

(gesamt)

Einbauhöhe:

(Boden bis Oberkante Zw.-Boden)

(jedes Maß entspricht einem Zw.-Boden)

durchgängig:

1.	<input type="text"/>	mm
2.	<input type="text"/>	mm
3.	<input type="text"/>	mm
4.	<input type="text"/>	mm

links:

1.	<input type="text"/>	mm
2.	<input type="text"/>	mm
3.	<input type="text"/>	mm
4.	<input type="text"/>	mm

rechts:

1.	<input type="text"/>	mm
2.	<input type="text"/>	mm
3.	<input type="text"/>	mm
4.	<input type="text"/>	mm

Optionen - Trennwand:

(nur bei Bedarf ausfüllen)

Ausführung Trennwand:

(beides möglich)

 quer  
 längs

(zur Fahrtrichtung)

Bauhöhe:

 mm  
 mm

(falls nicht = komplette Höhe)

Position Trennwand:

 mittig  
 Kundenangabe

(Kundenangabe)

Belüftungsbleche:

 Position  
 Nein

(Position)

## Aufbausystem Multifunktionsbox



### Optionen - Schubfach:

(nur bei Bedarf ausfüllen)

Anzahl Schubfach:  Stk.

(gesamt)

#### Einbauhöhe:

(Boden bis Oberkante Schubfach)

(jedes Maß entspricht einem Schubfach)

##### durchgängig:

1.	<input type="text"/>	mm
2.	<input type="text"/>	mm
3.	<input type="text"/>	mm
4.	<input type="text"/>	mm

##### links:

1.	<input type="text"/>	mm
2.	<input type="text"/>	mm
3.	<input type="text"/>	mm
4.	<input type="text"/>	mm

##### rechts:

1.	<input type="text"/>	mm
2.	<input type="text"/>	mm
3.	<input type="text"/>	mm
4.	<input type="text"/>	mm

### Optionen - Schubboden:

(nur bei Bedarf ausfüllen)

Anzahl Schubboden:  Stk.

(gesamt)

#### Einbauhöhe:

(Boden bis Oberkante Schubboden)

(jedes Maß entspricht einem Schubboden)

##### durchgängig:

1.	<input type="text"/>	mm
2.	<input type="text"/>	mm
3.	<input type="text"/>	mm
4.	<input type="text"/>	mm

##### links:

1.	<input type="text"/>	mm
2.	<input type="text"/>	mm
3.	<input type="text"/>	mm
4.	<input type="text"/>	mm

##### rechts:

1.	<input type="text"/>	mm
2.	<input type="text"/>	mm
3.	<input type="text"/>	mm
4.	<input type="text"/>	mm

### Sonstiges:

(nur bei Bedarf ausfüllen)

Extras/  
Zusätzliches:

Kommentare/  
Bemerkungen: