

Schubfach

Unsere Kontaktdaten:

Hofmeister & Meincke GmbH
 Dreyer Straße 77
 28844 Weyhe
 Tel.: +49-421-8405-8460
 Mobil: +49-163-8405461
 E-Mail: ralf.ahndorf@hofmei.de

Ihre Kontaktdaten:

(Pflichtfelder)

Kunden-Nr.:*

Firma:*

Ansprechpartner:*

E-Mail:*

Straße:

PLZ: Ort:

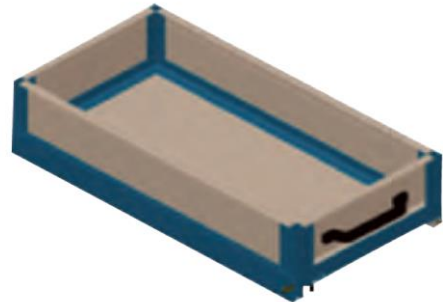
Tel.:

Datum:*

*Für Bestandskunden ausreichend

Unser Produkt:

Hofmeister & Meincke Schubfach
 Passend für H+M Multifunktionsbox (siehe gesonderten Fragebogen)
 Aus Aluminium Systemprofilen W908 in pressblank
 Min. Breite von 411,5mm und Höhe von 130 mm
 anschließend in 50mm Raster erweiterbar
 Tiefe frei wählbar
 Ausführung einseitig oder beidseitig ausziehbar wählbar
 Boden- oder Winkelmontage möglich
 Schubfachverriegelung inkl.
 Bausatz vormontiert zur Direktmontage
 Weitere Maße, Informationen & Optionen siehe
 Fragebogen oder www.hofmei.de



Basisdaten:

(Pflichtfelder)

Anfrage: Bestellung:

Anzahl: Stk. Kommission:

Basisdaten:

(Pflichtfelder)

Schubfachtiefe (X): mm

(Außenmaß - ohne Beschlagteile)
 (beliebig)

Schubfachbreite (Y): mm

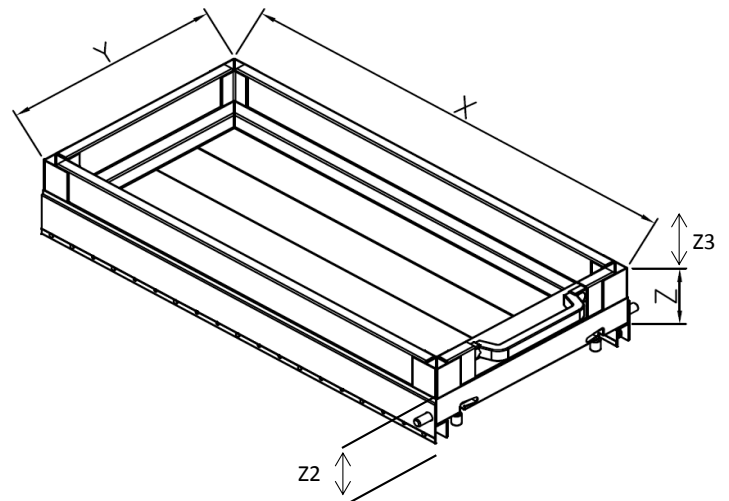
(Außenmaß - ohne Beschlagteile)
 (min. 411,5mm - 50er Raster)

Schubfachhöhe (Z): mm

Laufschienehöhe (Z2): mm

Ausschub-Rücklaufsicherung (Z3): mm

Systemhöhe: = 283 mm



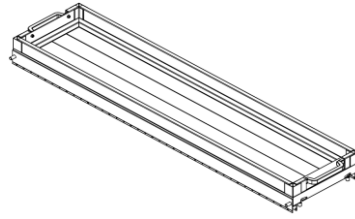
Schubfach

Basisdaten:

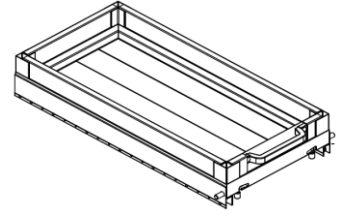
(Pflichtfelder)

Auszug:

<input type="checkbox"/>	einseitig
<input type="checkbox"/>	beidseitig



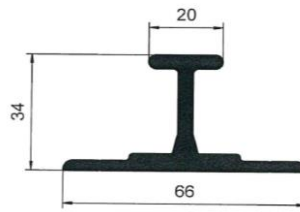
beidseitig



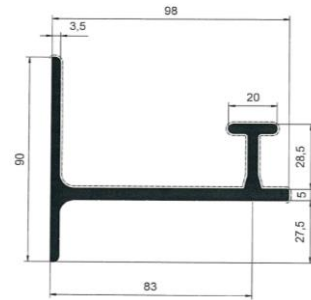
einseitig

Laufschiene:

<input type="checkbox"/>	Bodenmontage
<input type="checkbox"/>	Winkelmontage



Bodenmontage



Winkelmontage

Sonstiges:

(nur bei Bedarf ausfüllen)

Extras/
Zusätzliches:

Kommentare/
Bemerkungen: